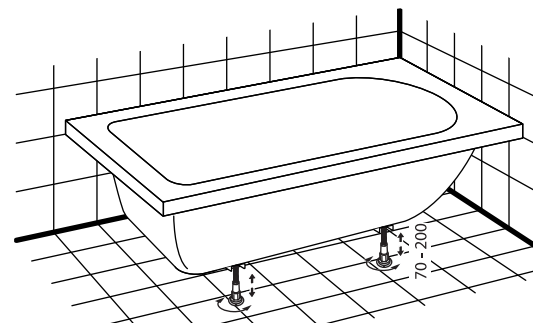
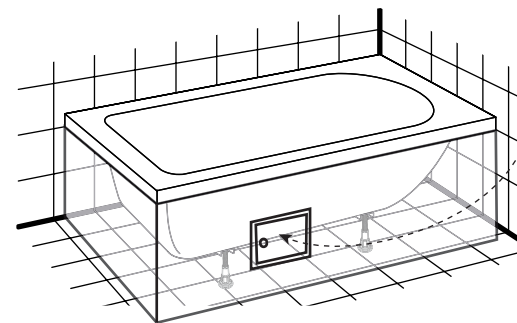
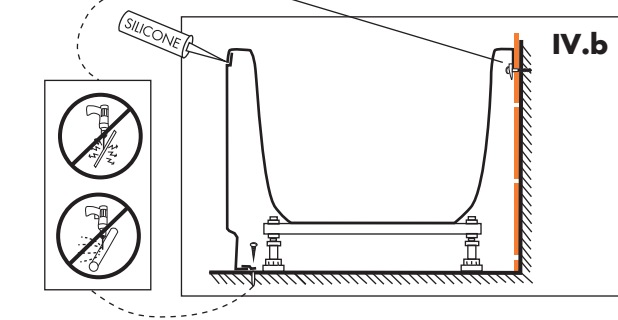
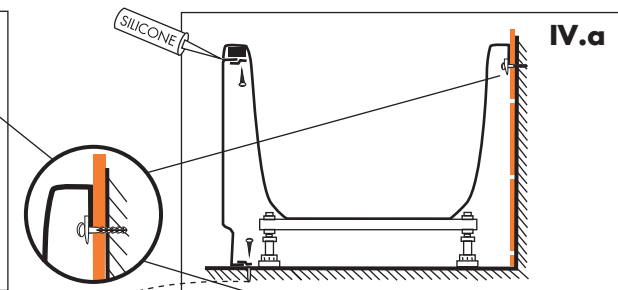
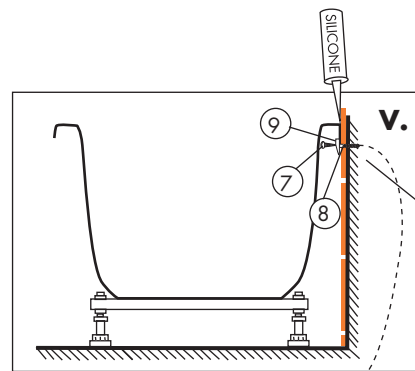
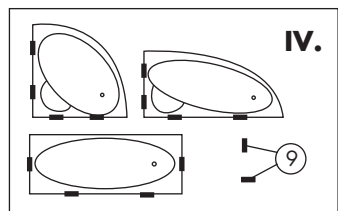
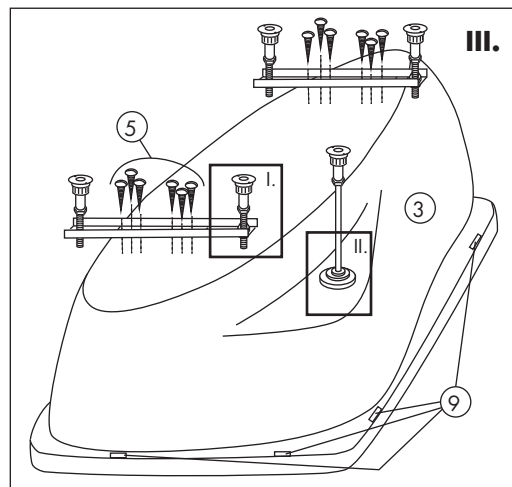
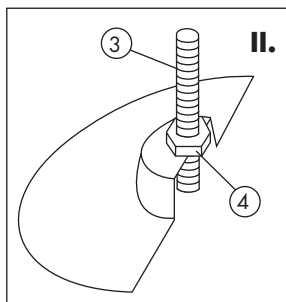
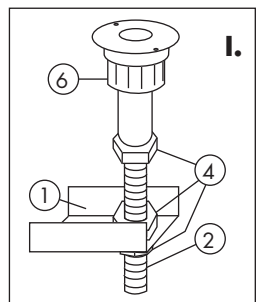
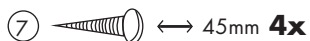
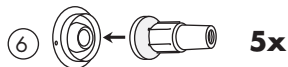
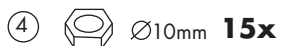
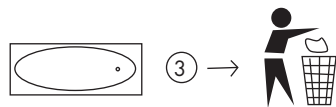
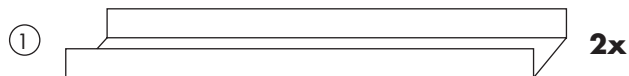


Instalační návod
 Inštaláčny návod
 Mounting Instruction
 Montageanleitung
 Інструкція по установке



CZ: Nezapomeňte při obezdívání vany nechat ve zdivu montážní otvory pro přístup k sifónu a přívodu vody. Kryté mohou být například obkladem na magnetické upevnění nebo dvířky.

SK: Nezapudnite pri obmurovaní vane ponechať v murive montážne otvory pre prístup k sifónu a prívodu vody. Kryté môžu byť napríklad obkladem na magnetické upevnenie lebo dverkami.

DE: Vergessen Sie nicht, (Revisions-) Öffnungen für den Siphon und die Wasserzuleitungen vorzusehen. Geeignet sind magnetische Befestigungen oder die üblicherweise verwendeten Revisionsklappen.

EN: Remember! before fully enclosing the bathtub, leave an opening in one wall for access to plumbing and siphon. Acercamic tile with magnets or a small door can cover the opening.