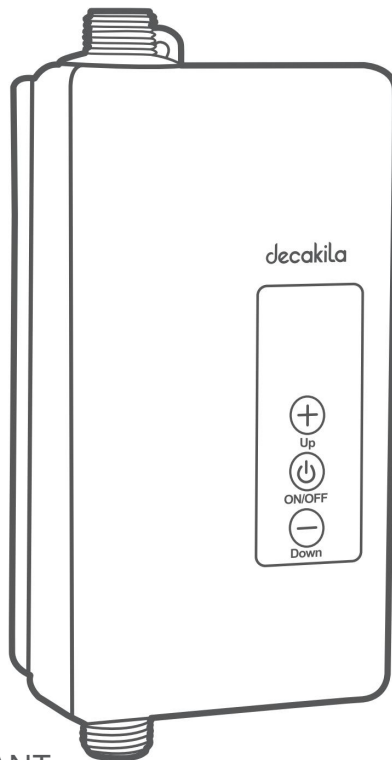


decakila



KEWH002W
INCALZITOR ELECTRIC APA INSTANT



CUPRINS

REZUMATUL PRODUSULUI ȘI CARACTERISTICI FUNCȚIONALE	01
PARAMETRI TEHNICI PRINCIPALI AL PRODUSULUI	01
PRINCIPIUL ELECTRIC SCHEMA SCHEMA	01
INSTRUCȚIUNI DE INSTALARE	02
INSTRUCȚIUNI DE UTILIZARE	03
ATENȚIE ATENȚIE	03
ANALIZA ȘI METODA DE PRELUCRARE A Eșecurilor comune	04

Boiler electric instant

Standard de funcționare: EN 60335-1 EN 60335-2-35 EN 60233

- Vă rugăm să citiți cu atenție acest manual de instrucțiuni înainte de utilizare.
- Vă rugăm să păstrați acest manual de instrucțiuni în stare bună.

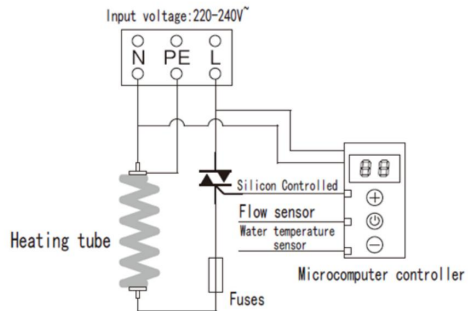
REZUMATUL PRODUSULUI ȘI CARACTERISTICI FUNCȚIONALE

- Acest produs a trecut certificarea CE.
- Această serie de produse adoptă designul de pornire cu presiune ultra-scăzută a apei, care poate fi utilizat la presiune scăzută a apei zone.
- Această serie de produse adoptă tehnologia avansată a comutatorului de control al debitului, asigurați-vă că apa este oprită imediat.
- Produsele au un sistem de încălzire fără radiații electromagnetice și fără poluare; are autotestare a erorilor, afișaje digitale cu LED-uri.
- Protecție dubla împotriva supraîncălzirii și arderii uscate.
- Datorită temperaturii diferite în diverse locuri, acest produs poate fi folosit pentru baie sau spalat.

PRODUS PRINCIPAL TEHNIC PARAMETRI

Model	Putere nominală	Evaluat Voltaj	Evaluat Presiune	Solicitare cablu
KEWH002W	5500W	220-240V~	0.1-0.6MPa	2.5mm ²

PRINCIPIUL ELECTRIC SCHEMA SCHEMATICĂ



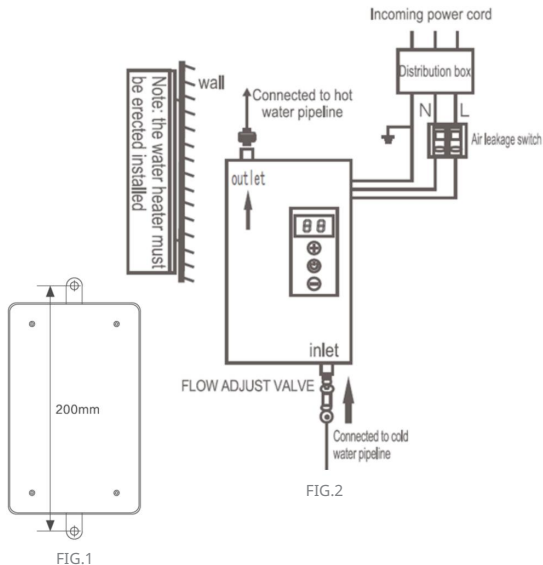
INSTRUCTIUNI DE INSTALARE

- Acest produs trebuie instalat de către persoane profesionale calificate.
- forfor diametru), cheia reglabilă, (T hedrillbitis 6 MM în P repare impact șurubelniță în cruce, cuțit electric etc.
- Verificați dacă contorul, comutatorul de aer, firul îndeplinesc cerințele și dacă firul de împământare este introdus efectiv în pământ.

1) Cablul de împământare trebuie să fie complet împământat.

2) Asigurați-vă că instalați un comutator de aer cu protecție împotriva scurgerilor.

- Consultați lungimea cablului de alimentare, locația comutatorului de aer pentru a asigura poziția de instalare a produsului. Conform figurilor 1 și 2, creionați gaura de instalare a mașinii pe perete, marcați poziția și instalați produsul pe perete.
- Conectează firul de alimentare cu miez de cupru L (fir maro), firul zero N (fir albastru) și firul de împământare (fir de două culori galben și verde) la comutatorul sau terminalul de aer corespunzător și strângeți pentru a asigura o conexiune fiabilă.
- Conectează linia de plutire la admisia mașinii și apoi conectează priza cu furtun la alte echipamente terminale.
- Dacă conducta este nou instalată, impuritățile din conductă trebuie drenate înainte ca mașina să poată fi conectată.
- Notă: garnitura de etanșare trebuie strânsă cu mânerul și nu trebuie să fie prea strânsă pentru a evita deteriorarea dinților de mătase.



- Acest produs poate fi instalat ușor în baie, bucătărie și sub chiuvetă.
- Această diagramă de instalare nu este neapărat în concordanță cu achiziția dvs. a produsului real, ci doar pentru instrucțiunile de instalare.




INSTRUCȚIUNI DE UTILIZARE

- Când utilizați pentru prima dată sau când apa este întreruptă, vă rugăm să întrerupeți mai întâi alimentarea cu energie, apoi deschideți supapa de apă pentru a umple produsul cu apă înainte de a-l porni pentru utilizare.

1) Afișaj digital LED:

- Ecranul de afișare este oprit când se află în modul de așteptare, afișează temperatura reală a apei când este mereu pornit și afișează temperatura setată când clipește.
- „Punctul zecimal din stânga jos” strălucește, indicând că aparatul este într-o stare de încălzire, iar fără clipire înseamnă că aparatul nu este încălzit.
- „Două puncte zecimale” strălucește când alimentarea este oprită, arată debitul curent de apă atunci când apa curge

- Afișajul „Er” indică instalarea mașinii în direcția greșită, instalați vertical.
- Afișajul „EO/E1” înseamnă că senzorul mașinii este defect și încălzirea este oprită.
- Afișajul „LL” înseamnă prea mult debit de apă.
- Afișajul „--”, indică starea de oprire.
- Interval de setare a temperaturii: 20°C -55°C , reporniți oprirea ultima temperatură setată în memorie.
- Când afișajul se aprinde, înseamnă că mașina se încălzește, iar afișajul afișează temperatura în timp real.

- 2) "  este tasta de temperatură, apăsați scurt pentru a crește 1°C, apăsați lung pentru a crește continuu.
 -  „este tasta de temperatură, apăsați scurt pentru a scădea 1°C, apăsați lung pentru a scădea continuu.
 -  este butonul de pornire, apăsați-l timp de 2 secunde pentru a porni sau opri.
- 3) După ce produsul este pornit, acesta trece implicit în standby stat.
 - 4) Mașina nu funcționează în timpul instalării inversate sau orizontale, afișajul „Er”, vă rugăm să instalați vertical.

ATENȚIE ATENȚIE

- Înainte de instalare, vă rugăm să verificați cu atenție dacă capacitatea firului și a contorului liniei de alimentare îndeplinesc cerințele acestei mașini.
- Trebuie instalat un fir de împământare fiabil. Nu utilizați această mașină dacă nu există un fir de împământare sau un fir de împământare calificat invalid.
- Dacă cablul de alimentare este deteriorat, pentru a evita pericolul, acesta trebuie întreținut de producător, departamentul său de întreținere și profesioniști din departamente similare.
- Nu utilizați nici un convertor de priză, etc, pentru a vă adapta la instalarea încălzitorului electric de apă și nu utilizați placa de remorcare.
- Mașina trebuie instalată vertical, iar mașina de testare

poate fi pornit numai după conectarea căii navigabile; mașina nu trebuie amplasată prea aproape de combustibili și puternic câmpuri magnetice.

- Acest produs este interzis a fi instalat în aer liber și utilizat numai în interior.
- Ieșirea de apă a mașinii nu trebuie conectată la nicio supapă de apă sau îmbinare neaprobată de producător.
- Mașina nu trebuie utilizată în mediul înconjurător 0°C și este strict interzisă furnizarea de apă și electricitate a mașinii.
- Nu utilizați soluție de curățare acidă sau alcalină pentru a curăța carcasa mașinii, ar trebui să alegeți un agent de curățare neutru, ștergeți cu o cârpă uscată. Opriti alimentarea de la intrare când curățați.
- Copiii și persoanele în vârstă trebuie să fie ghidate de persoane care sunt familiarizate cu funcționarea produsului înainte de a le utiliza.
- Dacă capătul de ieșire al mașinii este conectat la un dispozitiv cu o duză, duza trebuie curățată și calibrată în mod regulat.
- Nu pulverizați apă pe produs pentru a preveni udarea pieselor electrice.
- Nu scoateți singur mașina; nu înlocuiți piesele încălzitorului de apă fără autorizație.
- Avertisment:
- Dacă încălzitorul de apă poate îngheța, închideți supapa de admisie și interziceți alimentarea produsului, preveniți deteriorarea în siguranță și a proprietății cauzate de îngheț, crăpare și scurgeri de apă.
- Aparatul nu poate fi alimentat de un întrerupător extern, cum ar fi un temporizator sau un circuit cu o funcție de pornire-oprire temporizată.

ANALIZA ȘI METODA DE PRELUCRARE A Eșecurilor comune

Fenomenul de eșec	Motivul eșecului	Metoda de prelucrare
Scurgeri de apă la partea de conectare la intrare și la ieșire	R: Conexiunea de intrare și ieșire nu este bună B: Deteriorarea șalbei de cauciuc la jonctiune	A: Conducta de reconectare B: schimbați șaiba de cauciuc
Butoanele nu sunt sensibile	Mediu de lucru umed sau deranjat	Aerisiți și uscați sau opriti și reporniți

Apa este prea fierbinte	A: Debit scăzut de apă sau setare de temperatură ridicată; B: Blocarea conductei	R: Reglați supapa de apă sau reduceți temperatura setată B: Curățați filtrul de admisie sau dușul C: Folosiți o pompă de rapel
Apa este prea rece	R: Debitul de apă este prea mare sau la temperatură scăzută setare B: Tensiune scăzută a rețelei	R: Reglați supapa de apă sau înălțați setul temperatura B: Verificați dacă tensiunea de alimentare este prea scăzută
Fluctuațiile temperaturii apei	Instabilitatea tensiunii sau a presiunii apei	Tensiunea sau presiunea apei revine la normal
Debitul de apă devine din ce în ce mai mic	Filtrul sau capul de duș este înfundat	Curățați filtrul sau capul de duș
Declanșarea comutatorului de scurgere	A: Scurgeri electrice B: Îmbătrânire întrerupător de scurgeri C: Curentul de scurgere este prea mic	R: Vă rugăm să nu-l utilizați și să contactați vânzătorul B: Schimbați comutatorul de scurgere C: Treceți la comutator de scurgere de curent mare
Cod afișat	A:E0/E1-Defecțiune internă a senzorului B:Er- Nu este instalat vertical C:LL-Prea multă apă	A: Contactați vânzătorul B: Reinstalați C: Reglați supapa de apă
Fara display	R: Alimentarea nu este conectată B: Fără apă C: Protecție la supraîncălzire	R: Conectați sursa de alimentare B: Reporniți după curgerea apei C: Contact cu vânzătorul

- Avertisment: Defecțiunea nu poate fi exclusă conform acestui prompt, vă rugăm să opriți utilizarea și să închideți alimentarea principală furnizare, contact cu vânzătorul.





Importator:
"Supraten Plus" S.R.L.
or. Chişinău,
str. Petricani, 84
Tel.: (+373) 22 268 000
www.supraten.md
2 ani de garantie