

# decakila



KUMX017R/KEMX017R  
AIXER SUPPORT



# CUPRINS

DATA TEHNICĂ	01
SETARE REGLARE ÎN TREPRINDERE	03
INSTRUCȚIUNE	04
DEPANARE	07

## DATA TEHNICĂ

Model	KEMX017R	KUMX017R
Voltaj	220-240V~	120V~
Tensiune nominală	50/60Hz	50/60Hz
Putere	1400W	600W
Clasa de protecție	II	

## INSTRUCȚIUNI GENERALE DE SIGURANȚĂ

Citiți cu atenție instrucțiunile de utilizare înainte de a pune aparatul în funcțiune și păstrați instrucțiunile inclusiv garanția, bonul și, dacă este posibil, cutia cu ambalajul intern. Dacă oferiți acest dispozitiv altor persoane, vă rugăm să transmiteți și instrucțiunile de utilizare.

- Aparatul este conceput exclusiv pentru uz privat și pentru scopul prevăzut. Acest aparat nu este potrivit pentru uz comercial. Nu-l utilizați în aer liber (cu excepția cazului în care este conceput pentru a fi folosit în aer liber). Păstrați-l departe de surse de lumină directă a soarelui, de căldură, umiditate (nu îl scufundați niciodată în vreun lichid) și în margini ascuțite. Nu folosiți aparatul cu mâna udă. Dacă aparatul este umed sau umezit, deconectați-l imediat.
- Când îl curățați sau îl puneți deoparte, opriți aparatul și scoateți-l din priză și techerul din priză (trageți de techer, nu de cablu) dacă aparatul nu este utilizat și scoateți accesoriile atașate.
- Nu utilizați masa fără supraveghere. Dacă nu

ar trebui să părăsească locul de muncă, opriți-l întotdeauna mâna sau scoateți și techerul din priză (trageți și techerul în sine, nu cablul).

- Verificați în mod regulat aparatul și cablul pentru deteriorări. Nu folosiți aparatul dacă este deteriorat. Nu încercați să reparați singur aparatul. Contactați întotdeauna un tehnician autorizat pentru a evita expunerea la pericol, înlocuiți întotdeauna cablul defect numai de către producător, de către serviciul nostru pentru clienți sau de o persoană calificată și cu un cablu de același tip.
  - Folosiți numai piese de schimb originale.
  - Acordați o atenție deosebită următoarelor „Instrucțiuni speciale de siguranță”.
- ### COPII ȘI PERSOANE FRICALE
- Pentru a asigura siguranța copiilor dumneavoastră, vă rugăm să păstrați toate ambalajele (pungi de plastic, cutii, polistiren etc.) a ajunge.
  - Prudență! Nu permiteți copiilor mici să se joace cu folie deoarece există pericol de sufocare!
  - Acest aparat nu trebuie folosit de copii. Nu lăsați aparatul și cablul acestuia la îndemâna copiilor.
  - Acest dispozitiv nu este o jucărie. Copiii nu se vor juca cu aparatul.
  - Aparatele pot fi folosite de persoane cu capacități fizice, senzoriale sau mentale reduse sau cu lipsă de experiență și

cunoștințe dacă au fost supravegheați și instruiți în privința noii mașini de măcinat cafea. Dacă nu, vă rugăm să citiți cu atenție manualul de utilizare și să luați în considerare toate măsurile de siguranță.

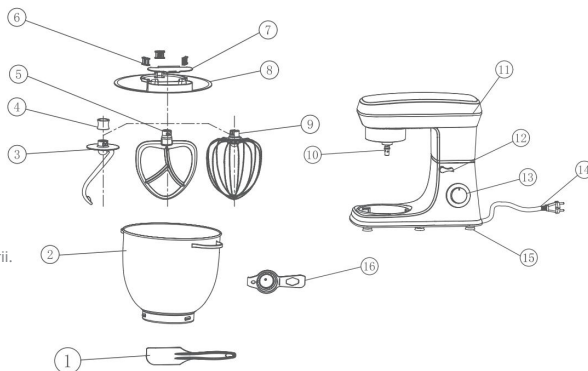
## INSTRUCȚIUNI SPECIALE DE SIGURANȚĂ PENTRU ASTA

### MAȘINA DE MĂCINAT

- Deconectați întotdeauna aparatul de la sursa de alimentare, dacă este lăsat nesupravegheat și înainte de asamblare, dezasamblare sau curățare.
- Opriti aparatul și deconectați-l de la sursa de alimentare înainte de a schimba accesoriile sau de a vă apropia de părțile care se mișcă în timpul utilizării.
- Nu utilizați aparatul în alt scop decât cel prevăzut.
- **ATENȚIE:** Pentru a evita un pericol din cauza accidentului, resetarea întreruperii termice, acest aparat nu trebuie alimentat printr-un dispozitiv de comutare extern, cum ar fi un temporizator, sau conectat la un circuit care este pornit și oprit în mod regulat de către utilitate.
- Utilizați această mașină numai sub supraveghere.
- Nu interferati cu niciun întrerupător de siguranță.
- Nu introduceți nimic în cârligele rotative în timp ce mașina funcționează.
- Așezați mașina pe o suprafață de lucru netedă, plană și stabilă.

Nu introduceți și techerul mașinii în priză fără a fi instalat toate accesoriile necesare.

## PREZENTARE GENERALĂ A COMPONENTELOR



1. Spatula

2. Bol

3. Cârlig de aluat

4. Carlig de aluat-carcasa din cauciuc siliconat

5. Bătător

6. Capac bol bloc fix

7. Capac bol-placă de acoperire

8. Capac bol

9. Bate

10. Arborele de iesire

11. Braț pivotant

12. Buton de eliberare

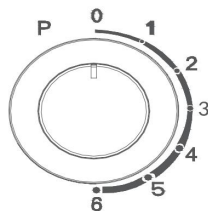
13. Buton de control al vitezei

14. Cablu de alimentare

15. Ventuză

16. Separator de ouă

## SETARE REGLARE ÎN TREPRINDERE



- 0 poziție ---- Oprire (mod gata)
- 1-6 poziții ---- Setarea vitezei
- 1 poziție ---- cea mai mică viteză
- 6 poziție ---- cea mai rapidă viteză
- Poziția P ---- jog ---- cea mai rapidă viteză

Reglarea nivelurilor și utilizarea cârligului pentru cel mult 2,5 kg de amestec.

Numele instrumentelor	Imagine	Niveluri	Timp	Maxim capacitate
Cârlig pentru aluat		1-3	3-5 minute	2500g faina +1250g apă
Bătător		2-4	3-10 min	Umplutura de carne aproximativ 3500g
Tel		5-6	3-10 min	Cel puțin 3 albusuri, cam 200ml smantana

- Întotdeauna înainte de curățare, scoateți cablul de alimentare din priză.
- Nu scufundați și niciodată carcasa cu motorul în apă!
- Nu utilizați detergenți și ascuțiți sau abrazivi.

## CARCASA MOTORULUI

- Numai o cârpă umedă de clătire trebuie utilizată pentru a curăța exteriorul carcasei.

## CASTRON DE AMESTECARE , ECHIPAMENTE DE AMESTEC

- **ATENȚIE:** Componentele nu sunt potrivite pentru curățarea în mașina de spălat vase. Dacă sunt expuse la căldură sau agenți de curățare caustici, acestea se pot deforma sau decolora.
- Componentele care au intrat în contact cu alimentele pot fi curățate în apă cu săpun.
- Lăsați piesele să se usuce complet înainte de a reasambla dispozitivul.
- Vă rugăm să aplicați o cantitate mică de ulei vegetal probabil pe ecrane după ce acestea s-au uscat.

## METODĂ

- **ATENȚIE:** Instalați atașamentul conform locației din tabelul de mai jos.

Nu.	Imagine	Atașament		
1				

## INSTRUCȚIUNE

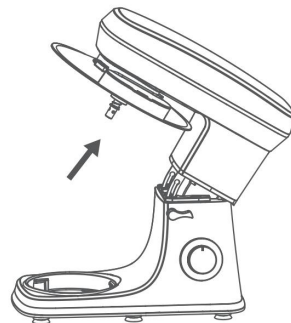
1. Așezăți mașina pe o suprafață plană, cum ar fi o bucătărie  
contor și asigurați-vă că capacul de aspirație (15) se află în partea  
inferioară a mașinii este adsorbit pe suprafață și asigurați-vă că zona  
de adsorbție a capacului de aspirație (15) nu are urme de apă sau orice  
altă murdărie, astfel încât evita defectarea forței ei de adsorbție.



2. Rotiți butonul de eliberare (12) cu mâna dreaptă în timp ce țineți în brațul  
pivotant (11), cu mâna stângă, până când brațul pivotant (11) nu poate fi ridicat,  
apoi eliberați înțecet butonul de eliberare (12) cu mâna dreaptă pentru a reseta.  
este firesc.



3. Atașați capacul bolului (8) la brațul pivotant (11) urmând imaginea.



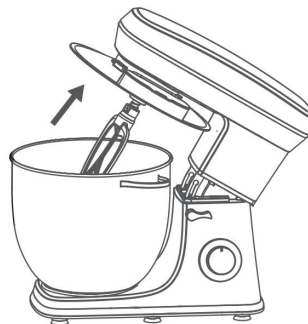
4. Puneți alimentele de prelucrat în bol (2) și puneți bolul (2) în poziția indicată în imagine și întoarceți bolul (2) în sens invers acelor de ceasornic până când este blocat.



5. Alegeți diferite accesorii în funcție de diferitele ingrediente: cârlig de aluat (3), bătător (5), tel (9) se atașează la arborele de ieșire (10). Aliniați orificiul central al accesoriului cu arborele de ieșire (10) și împingeți-l în sus în arbore și rotiți-l în sens invers acelor de ceasornic până când atașamentul este asamblat pe știftul arborelui de agitare, asigurându-vă că atașamentul nu se desprinde ușor.

- Cârligul de aluat (3) este folosit în principal pentru frământarea aluatului, care este relativ gros și necesită formare prin amestecare gravitațională (carcasa de cauciuc pentru cârlig de aluat-siliciu (4) trebuie introdusă în cârligul de aluat (3) înainte de asamblare și apoi asamblată de mână).

- Bătător (5) Folosit în principal pentru amestecarea ușoară și amestecarea aluaturilor subțiri sau amestecarea alimentelor și amestecarea uniformă
- Bate (9) Folosită în principal pentru bătutul albușurilor de ou și pentru bătutul cremă.



6. Rotiți butonul de eliberare (12) în sensul acelor de ceasornic cu mâna dreaptă, în timp ce țineți brațul pivotant (11) cu mâna stângă și apăsați brațul pivotant (11) așa cum se arată în imagine, apoi mașina este gata de utilizare.
- Asigurați-vă că butonul de control al vitezei (13) este rotit în poziția „0”, introduceți și techerul în priză electrică, asigurându-vă că este în contact bun cu priză.
  - Selectați viteza 1-6 pentru a fi utilizată pentru un total de 6 trepte. (uneltele recomandate corespunzătoare și capacitatea containerului)

sunt prezentate în tabelul de mai sus.)

- Dacă doriți să amestecați alimentele în recipient, aștepțați ca accesoriile să se oprească complet rotirea, apoi folosiți spatula (1) pentru acțiunea, NU amestecați direct cu mâinile, în cazul în care mașina pornește accidental și provoacă răni accidentale.

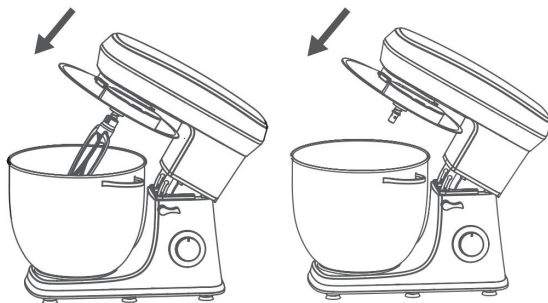


7. Când operațiunea este încheiată, rotiți butonul de control al vitezei (13) în poziția 0.
- Când dezamblați aparatele electrice sau mașina nu este în uz, vă rugăm să scoateți și techerul.
- Rotiți butonul de eliberare (12) în sensul acelor de ceasornic cu mâna dreaptă, în același timp, țineți brațul pivotant (11) cu mâna stângă, până când brațul pivotant (11) nu poate fi ridicat, apoi eliberați în întregime butonul de eliberare (12) cu dreapta mână pentru a-l reseta în mod natural.



8. Rotiți bolul (2) în sensul acelor de ceasornic.

- Dezamblați atașamentul în sensul acelor de ceasornic.
- Scoateți capacul bolului în direcția capului săgeții.





- Atenție: În timp ce mașina funcționează, temperatura aluatului este de aproximativ 40±5°C



## DEPANARE

Nu.	Necazuri	Soluție
1	Aparatul nu funcționează	<ul style="list-style-type: none"> <li>• Verificați dacă ștecherul este în contact bun cu priza.</li> <li>• Verificați dacă butonul de ridicare se fixează la loc.</li> <li>• Verificați dacă mașina funcționează continuu mai mult de 6-10 minute și aștepțați până când se răcește motorul.</li> </ul>
2	Zgomot în bolul de amestecare când lucrați (accesoriul a răzuit vasul)	<ul style="list-style-type: none"> <li>• Verificați dacă vasul de amestecare este instalat corect.</li> <li>• Verificați dacă accesoriul este instalat corect pe mașină.</li> </ul>
3	Capacul oalei nu se potrivește corect cu bolul de amestecare	<ul style="list-style-type: none"> <li>• Verificați dacă capacul vasului este așezat corect pe mașină.</li> <li>• Verificați dacă vasul de amestecare este instalat corect pe mașină și dacă este blocat corect.</li> </ul>
4	Aparatul nu funcționează la o anumită viteză	<ul style="list-style-type: none"> <li>• Verificați dacă semnul de pe butonul de viteză corespunde serigrafiei de viteză de pe carcasă.</li> <li>• Rotiți butonul de viteză la 0 și verificați din nou dacă mașina funcționează.</li> </ul>
5	Mișcări când mașina funcționează	<ul style="list-style-type: none"> <li>• Verificați dacă picioarele antiderapante cad.</li> <li>• Verificați dacă mașina este așezată pe o masă netedă și plată.</li> </ul>
6	Butonul de ridicare nu a revenit la loc după instalarea bolului de amestecare și a capacului vasului	<ul style="list-style-type: none"> <li>• Verificați dacă capacul oalei a fost plasat corect pe mașină.</li> <li>• Verificați dacă vasul de amestecare este instalat corect.</li> </ul>



Importator:  
"Supraten Plus" S.R.L.  
or. Chişinău,  
str. Petricani, 84  
Tel.: (+373) 22 268 000  
[www.supraten.md](http://www.supraten.md)  
2 ani de garantie