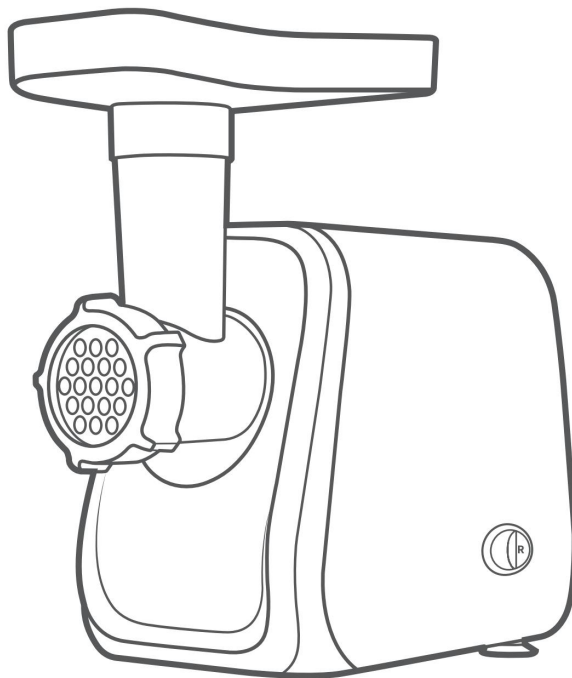


decakila



KUMG021B/ KEMG021B

MAȘINĂ DE TOCAT CARNE



CUPRINS

MĂSURI DE SIGURANȚĂ IMPORTANTE	01
NUMAI DE UTILIZARE CASNICĂ	02
MANUAL DE UTILIZARE	02
CURATENIE SI MENTENANTA	06
ELIMINAREA PRIETENĂ MEDIULUI	06

Citiți cu atenție această broșură înainte de a utiliza și păstrați-o pentru referințe ulterioare.

MĂSURI DE SIGURANȚĂ IMPORTANTE

Când utilizați aparatul electric, trebuie respectate măsurile de siguranță de bază de mai jos: 1. Citiți toate instrucțiunile.

2. Pentru a vă proteja împotriva riscului de șoc electric, nu puneți unitatea motorului în apă sau alt lichid.
3. Înainte de utilizare, verificați dacă tensiunea de putere corespunde cu eticheta de identificare a aparatului.
4. Acest aparat nu trebuie utilizat de copii. Nu lăsați aparatul și cablul acestuia la îndemâna copiilor.
5. Dacă cablul de alimentare este deteriorat, acesta trebuie înlocuit de către producător, agentul său de service sau persoane calificate similare pentru a evita un pericol.
6. Deconectați de la priză atunci când nu este utilizat, înainte de a pune sau scoaterea pieselor și înainte de curățare.
7. Nu hrăniți niciodată mâncarea cu mâna. Folosiți întotdeauna dispozitivul de împingere a alimentelor.
8. Se va avea grijă la manipularea lamelor de tăiere ascuțite, la golirea vasului și la curățare.
9. Utilizarea atașamentului, nerecomandat sau vândut de către producător poate provoca incendiu, șoc electric sau rănire.
10. Aparatul nu poate fi folosit pentru amestecarea substanțelor dure și uscate, altfel lama se poate toci.
11. Nu lăsați cablul să atârne peste marginea mesei sau a blatului.
12. Nu folosiți degetele pentru a îndepărta alimentele de pe discul de descărcare în timp ce aparatul funcționează. Pot rezulta răni de tip tăietură.
13. Nu folosiți în aer liber.
14. Nu porniți niciodată aparatul gol după asamblarea lamei și a discului lamei. În caz contrar, lama și discul lamei vor fi abrazive serios și vor accelera îmbătrânirea unității.
15. Aparatele pot fi utilizate de către persoane cu capacități fizice, senzoriale sau mentale reduse sau cu lipsă de experiență și cunoștințe dacă au fost supravegheate sau instruite cu privire la utilizarea aparatului într-un mod sigur și dacă înțeleg pericolele implicate. Copiii nu se vor juca cu aparatul.
16. Deconectați întotdeauna aparatul de la alimentare dacă este lăsat nesupravegheat și înainte de asamblare, dezasamblare sau curățare.
17. Deconectați întotdeauna aparatul de la alimentare dacă este lăsat nesupravegheat și înainte de asamblare, dezasamblare sau curățare.
18. Salvați aceste instrucțiuni.

NUMAI DE UTILIZARE CASNICĂ

CUNOAȘTE-ȚI MAȘINĂ DE TOCIT CARNE

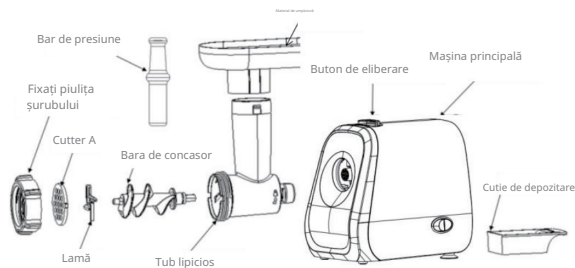


Fig. 1

MANUAL DE UTILIZARE

Înainte de prima utilizare, vă rugăm să curățați toate părțile detașabile, cum ar fi Fixați piulița șurubului, tăietor, lamă, bară de concasor, tub lipicios, bară de presiune, umplutură. Lama este ascuțită, asigurați-vă că nu vă răniți mâinile.

BLENDING

1. Asamblați tubul de almeză în mașina principală. presa butonul de eliberare cu degetul mare cu o mână (vezi săgeata 1 din fig.1) și țineți tubul pentru carne cu cealaltă mână, introduceți-l în orificiul mașinii principale și rotiți-l în sens invers acelor de ceasornic până când nu se mai poate mișca (vezi săgeata 2 din fig.1). Eliberați butonul de eliberare, tubul de alma este fixat pe mașina principală.

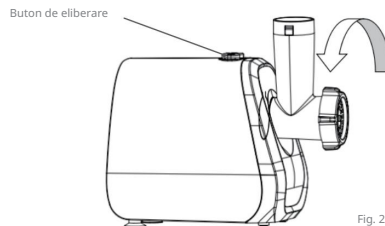


Fig. 2

2.Asamblați tija, lama, discul lamei și piulița de blocare așa cum este ilustrat în figură (vezi fig.2) înainte ca tubul de almezie să poată fi folosit acum.

- Notă: Asigurați-vă că marginea lamei este îndreptată spre discul lamei când asamblați. Nu asamblați niciodată lama invers.
- Atenție: Asigurați-vă că aparatul este deconectat la asamblare.

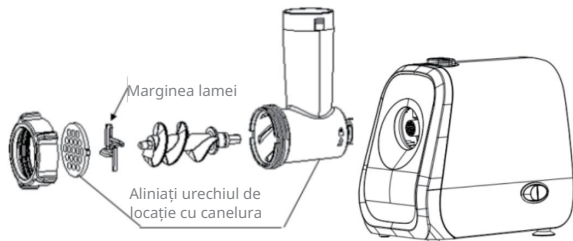


Fig. 2

3. Puneți pâlnia pe tubul de alma.
4. Asigurați-vă că comutatorul basculant este setat în poziția „O”, apoi conectați sursa de alimentare.
5. Apăsați comutatorul basculant în poziția „ON” (tinta pentru carne și lama se rotesc în sens invers acelor de ceasornic), când aparatul funcționează normal, puneți bucata de carne în pâlnie, apoi apăsați împingătorul de alimente în poziția cea mai joasă.
 - Notă:
 - Tăiați toate alimentele în bucăți (se recomandă carne fără tendoane, dezosată și fără grăsime, dimensiunea aproximativă: 20 mm x 20 mm x 60 mm) astfel încât să intre cu ușurință în orificiul buncărului.
 - Folosind cel mai mic tăietor, amestecați 350 g de migdale CRUDE și terminați în 30 de secunde, puneți amestecul în această funcție „Pregătirea cârnii

farfurie”.

6. Timpul maxim de funcționare pe timp nu trebuie să depășească 7 minute și trebuie menținut un timp de odihnă de minim 30 de minute între două cicluri consecutive.
7. Așezați un recipient curat cu dimensiunea adecvată sub piuliță primiți pulbere de carne provenită de la aparat.
8. Când terminați amestecarea, deconectați-l de la sursa de alimentare, dezasamblați ansamblul tubului de almă: apăsați butonul de eliberare corespunzător cu degetul mare al mâinii stângi (vezi săgeata 1 din Fig.3), rotiți ansamblul tubului de almă în sensul acelor de ceasornic cu mâna dreaptă, apoi îndepărtați-le (vezi săgeata 2 din fig.3).

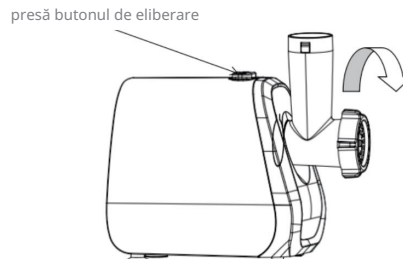


Fig. 3

Facerea cârnaților

1. Asamblați tija de rămă, conul de croșete, stâlpul de cârnați, piulița de blocare în tubul de rămă, așa cum este ilustrat în figură (vezi fig.4 și fig.5).

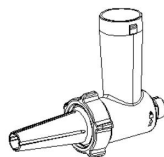
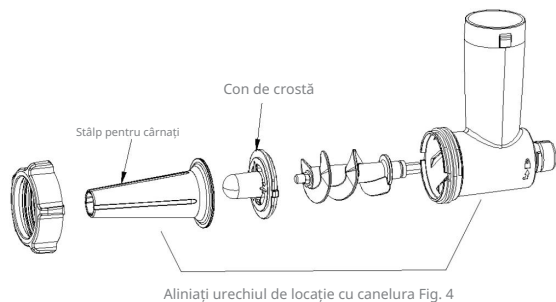
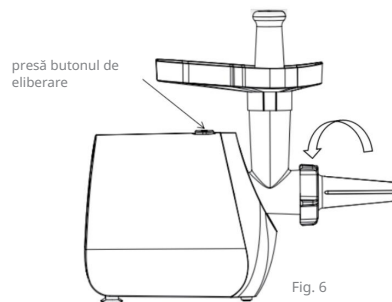


Fig. 5

2. Asamblați tubul de almeză în mașina principală. presa

butonul de eliberare cu degetul mare cu o mână (vezi săgeata fig.6) și țineți tubul pentru carne cu cealaltă mână, introduceți-l în orificiul mașinii principale și rotiți-l în sens invers acelor de ceasornic. pana nu se mai poate misca. Eliberați butonul de eliberare, tubul de alma este fixat pe mașina principală.



- Notă: Nu asamblați niciodată lama și discul lamei când sunt utilizate pentru prepararea cârnaților și nu asamblați stâlpul de cârnați și cornetul de croșete atunci când amestecați carnea.
3. Puneți intestinul subțire curat pe stâlpul de cârnați ca în figura 7, apoi puneți pulbera de carne amestecată în pâlnie.
 4. După funcția de amestecare menționată mai sus (Sinewless,

Se recomandă carne dezosată și fără grăsime, dimensiune aproximativă: 20 mm x 20 mm x 6 0 mm)), puneți carnea în această funcție „Pregătirea cârnaților”.

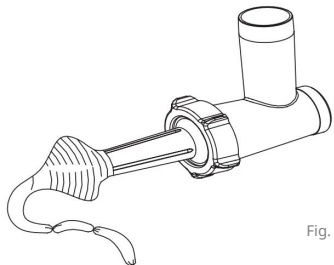


Fig. 7

5. Apăsăți comutatorul basculant în poziția „ON”, aparatul se rotește în sens invers acelor de ceasornic și pulbera de carne intră în intestinul subțire, puteți lega oriunde doriți cu ață pentru ca cârnațul să aibă lungimea potrivită.

6. După funcția de amestecare menționată mai sus

- Se recomandă carne fără tendoane, dezosată și fără grăsime, dimensiunea aproximativă: 20 mm x 20 mm x 60 mm, puneți carnea în această funcție „Pregătire farfurie cu carne”. Vezi săgeata fig.8 și fig.9.

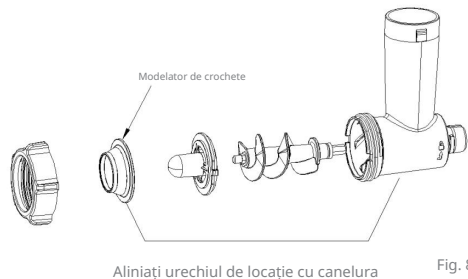


Fig. 8

7. Apăsăți comutatorul basculant „ON”, aparatul se rotește în sens invers acelor de ceasornic și pulbera de carne intră în intestinul subțire, apoi puteți face orice formă de farfurie de carne.
 8. Timpul maxim de funcționare pe timp nu trebuie să depășească 7 minute și un timp de odihnă minim de 30 de minute trebuie menținut între două cicluri consecutive.
- Atenție: Asigurați-vă că mașina principală este deconectată la dezamblare.

FUNCȚIE INVERSĂ

1. În caz de blocare, apăsați comutatorul basculant în poziția „O”. Așteptați cel puțin un minut până când tija de carne s-a oprit complet.
2. Apăsăți comutatorul basculant în poziția „R”, iar tija de carne va fi

rotindu-se în sens invers acelor de ceasornic, iar tubul de alma de carne se va goli. Dacă mașina principală nu funcționează, apăsați butonul „O” și curățați-l.

- Notă: Timpul maxim de funcționare în poziția „R” nu trebuie să depășească 5S.

CURATENIE SI MENTENANTA

1. Deconectați cablul de alimentare înainte de curățare.
 2. Scoateți lama, capul tăietorului, piulița de blocare, pâlnia, suportul de presare a șuruburilor, discul pentru prăjituri cu inel de legătură, paharul pentru prăjituri etc., apoi spălați-le în apă.
- Atenție: Lama este ascuțită, așa că manevrați-vă cu atenție atunci când curățați.
3. Ștergeți suprafața exterioară a mașinii principale cu o cârpă umedă, apoi uscați-l bine.
- Notă: 1. Nu scufundați niciodată mașina principală în apă pentru curățare.
2. Acest aparat nu poate fi folosit în mașina de spălat vase.

ELIMINAREA PRIETENĂ MEDIULUI

Poți contribui la protejarea mediului!

Vă rugăm să nu uitați să respectați reglementările locale: predați echipamentele electrice care nu funcționează la o eliminare adecvată a deșeurilor centru.





Importator:
"Supraten Plus" S.R.L.
or. Chişinău,
str. Petricani, 84
Tel.: (+373) 22 268 000
www.supraten.md
2 ani de garantie