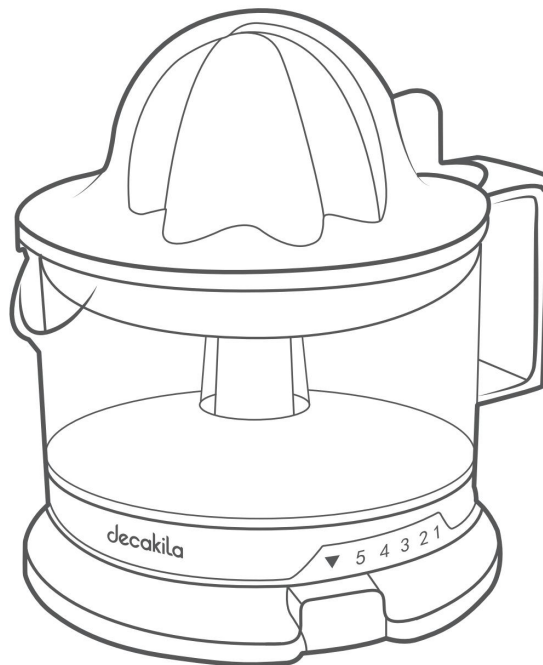


decakila



KEJC006W

STORCATOR DE CITRICE

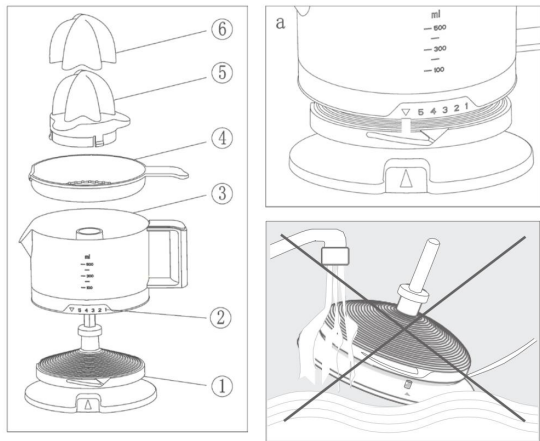


CUPRINS

MANUALUL UTILIZATORULUI	01
ATENȚIE	01
DESCRIERE PRODUS	01
NUMELE PRODUSULUI	02
PARAMETRI TEHNICI	02
INSTALARE SI DEMONTARE	02
CONȚINUTUL DE PULPE POATE FI AJUSTAT	02
SUCURARE	02
CURĂȚARE	03

MANUALUL UTILIZATORULUI

Înainte de utilizare, vă rugăm să citiți cu atenție manualul de utilizare și să-l păstrați în mod corespunzător.



ATEN IE

- Produsul nu este potrivit pentru copii sau cei cu defecte fizice sau psihice decât dacă cineva este responsabil pentru siguranța acestora. Nu permiteți copiilor să se joace, să curețe, să întrețină sau să repare produsul fără supraveghere.
- Vă rugăm să nu lăsați cablul mașinii la îndemâna copiilor.
- Când produsul este nesupravegheat, sau instalat, dezasamblat și curățat, asigurați-vă că trageți din priză.
- Produsul este doar pentru uz casnic general.
- Vă rugăm să vă asigurați că tensiunea utilizată este în concordanță cu cea indicată în partea de jos a produsului înainte de a conecta ștecherul la priză.
- Nu scufundați baza de alimentare (1) în apă și nu o puneți sub jet de apă.
- În cazul oricărei defecțiuni a produsului (inclusiv cablul de alimentare), opriți imediat utilizarea acestuia pentru a nu provoca niciun accident sau vătămare utilizatorului.

DESCRIERE PRODUS

1. Baza de alimentare
2. Scara de conținut de pulpă
3. Ceasca de suc
4. Filtru de reziduuri

- 5.Cap storcator conic mic
- 6.Cap mare storcator conic

NUMELE PRODUSULUI

Storcator de citrice

PARAMETRI TEHNICI

Tensiune: 220V-240V

Putere: 40W

Frecventa: 50-60Hz

Capacitate maxima: 500 ml

Timp maxim de lucru: 10 min

INSTALARE SI DEMONTARE

Apăsați în jos capul storcătorului conic (5) până când acesta este încorporat în filtrul de deșeuri (4), apoi așezați filtrul de dejecții pe paharul de suc (3)

Instalați paharul pentru suc pe baza de alimentare (1). Procesul de instalare este următorul:

Îndreptați săgeata din capătul stâng al scalei de conținut de pulpă (2) către o săgeată de pe baza de alimentare (a) și instalați-o pe bază.

Apoi rotiți paharul pentru suc în sensul acelor de ceasornic până când este blocat pe baza de alimentare. Rotiți în sens invers acelor de ceasornic când este dezasamblat.

CONȚINUTUL DE PULPE POATE FI AJUSTAT

Conținutul de pulpă din suc poate fi ajustat în intervalul indicat în scala de conținut de pulpă (2) de pe paharul de suc (3), așa cum se arată în Figura (a):

5= Conținut ridicat de pulpă

1= Conținut scăzut de pulpă

SUCURARE

După instalarea produsului (în timp ce ajustați conținutul de pulpă dorit), apăsați citricele înjumătățite pe capul storcătorului conic (5), așa cum se arată în Figura (b).

Când fructele sunt apăstate, storcătorul pornește imediat.

Când fructele sunt scoase din capul de storcător conic, motorul se oprește automat.

Motorul poate fi oprit și pornit prin ridicarea și apăsarea fructelor pe capul storcătorului conic, sau direcția de rotație a capului storcătorului conic poate fi schimbată pentru a crește cantitatea de suc.

Scoateți paharul cu suc de la baza de alimentare înainte de a turna.

CURĂȚARE

Asigurați-vă că trageți din priză înainte de curățare.

Dezasamblați produsul așa cum este descris mai sus. Curățați baza de alimentare (1) numai cu o cârpă umedă. Toate celelalte componente pot fi spălate într-o mașină de spălat vase.





Importator:
"Supraten Plus" S.R.L.
or. Chişinău,
str. Petricani, 84
Tel.: (+373) 22 268 000
www.supraten.md
2 ani de garantie