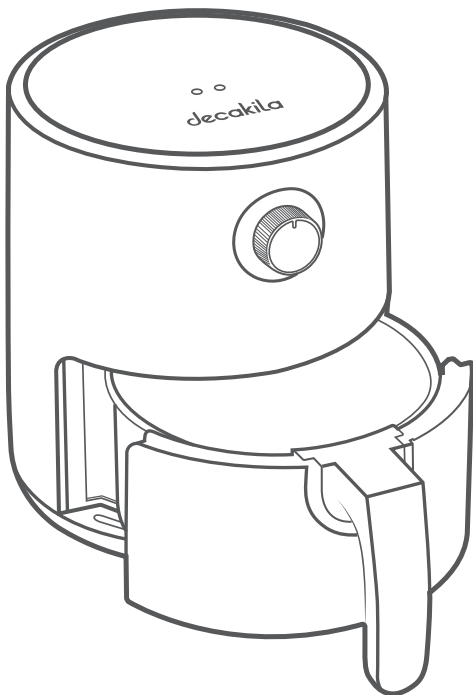


decakila®

decalife



PRĂJITOR DE AER
KUEC092B/KEEC092B



AVERTISMENTE GENERALE DE SIGURANȚĂ

⚠ AVERTISMENT! Vă rugăm să citiți cu atenție acest manual de instrucțiuni înainte de a utiliza acest aparat, păstrați-l și asigurați-vă că este în stare bună pentru referințe viitoare.

- a) Citiți toate instrucțiunile înainte de a utiliza dispozitivul.
- b) Nu așezați obiecte grele pe cablul de alimentare și nici surse de căldură în apropierea acestora. Acestea pot fi deteriorate.
- c) Acest produs este destinat uzului casnic.
- d) Înainte de curățare și întreținere, opriți și scoateți aparatul din priză.
- e) Nu folosiți spray-uri cu aerosoli (de exemplu, insecticide, fixativ pentru păr etc.), deoarece ar putea provoca deteriorarea cochiliei.
- f) Dacă apar situații anormale, opriți imediat aparatul și contactați distribuitorul sau centrul de service local.
- g) Când deconectați, țineți ferm ștecherul pentru a evita șocurile electrice, scurtcircuitul sau incendiile.
- h) Nu încercați să reparați singur echipamentul din cauza șocurilor electrice; dacă este necesar, contactați dealerul sau centrul de service.
- i) Nu utilizați aparatul în apropierea obiectelor inflamabile.
- j) Nu introduceți obiecte prin fante.
- k) Înainte de a conecta aparatul la rețeaua electrică, asigurați-vă că tensiunea este corectă, așa cum se arată pe eticheta produsului, și că instalația este conformă cu standardele în vigoare.
- l) Nu atingeți niciodată aparatul cu mâinile umede.
- m) Folosiți acest aparat numai în scopul pentru care a fost conceput, așa cum este descris în manualul de utilizare
- n) Risc de rănire: Nu utilizați produsul în alte scopuri decât cele pentru care a fost construit. Nu faceți o utilizare necorespunzătoare a dispozitivului.
- o) Copiii trebuie supravegheați pentru a se asigura că nu se joacă cu aparatul.
- p) Păstrați materialele de ambalare (pungi de plastic, carton, polistiren etc.) la îndemâna copiilor: pericol de sufocare.
- q) Nu lăsați componentele ambalajului (pungi de plastic, spumă de polistiren

etc.) I a îndemâna copiilor sau a persoanelor dependente, deoarece aceste obiecte sunt periculoase.

- r) Nu folosiți aparatul în aer liber sau în zone expuse la umiditate, cum ar fi subsoluri sau garaje.
- s) În cazul în care cablul de alimentare este deteriorat, acesta trebuie înlocuit de către producător, de producătorul său agent de service sau o persoană cu calificare similară pentru a evita un pericol.
- t) Ștecherul de alimentare trebuie să fie scos din priză înainte de a curăța aparatul sau de a efectua operațiuni de întreținere.
- u) Dispozitivul poate fi utilizat de copii cu vârsta sub 8 ani și de persoane cu capacități fizice, senzoriale sau mentale reduse sau cu lipsă de experiență sau cunoștințe, cu condiția să fie sub supraveghere sau după ce acestea au primit instrucțiuni privind utilizarea în siguranță a dispozitivului și să înțeleagă pericolele inerente acestuia. Copiii nu trebuie să se joace cu aparatul. Curățarea și întreținerea destinate a fi efectuate de către utilizator nu trebuie să fie efectuate de către copii nesupravegheați.

⚠️ AVERTISMENT!

- a) Pentru siguranța dvs., acest aparat respectă reglementările și directivele de siguranță în vigoare la momentul fabricării (Directiva privind joasă tensiune, Compatibilitatea electromagnetică, Reglementări privind materialele care intră în contact cu alimentele, Mediu...).
- b) Verificați dacă tensiunea de alimentare corespunde cu cea indicată pe aparat (curent alternativ).
- c) Având în vedere diversele standarde în vigoare, dacă aparatul este utilizat într-o altă țară decât cea în care a fost achiziționat, solicitați verificarea acestuia de către un centru de service autorizat.
- d) Acest aparat este conceput numai pentru uz casnic. În caz de utilizare profesională, de utilizare necorespunzătoare sau de nerespectare a instrucțiunilor, producătorul nu își asumă nicio responsabilitate, iar garanția va fi anulată.
- e) Citiți și respectați instrucțiunile de utilizare. Păstrați-le pentru utilizare ulterioară.
- f) Nu folosiți niciun aparat cu un cablu sau o priză deteriorată sau după ce aparatul funcționează defectuos sau a fost scăpat sau deteriorat în orice mod. Returnați aparatul la punctul de achiziție. Nu demontați singur aparatul.
- g) Nu folosiți un prelungitor. Dacă vă asumați răspunderea pentru acest lucru, folosiți numai un prelungitor care este în stare bună și este adaptat la puterea aparatului.
- h) Nu lăsați cablul agățat.
- i) Nu scoateți aparatul din priză trăgând de cablu.
- j) Scoateți întotdeauna aparatul din priză imediat după utilizare; când îl mutați; înainte de la orice operațiune de curățare sau întreținere.

- k) Acest aparat poate fi utilizat de copii cu vârsta de peste 8 ani și de persoane cu capacități fizice, senzoriale sau mentale reduse sau cu lipsă de experiență și cunoștințe, dacă acestea au fost supravegheate sau instruite cu privire la utilizarea aparatului în condiții de siguranță și dacă înțeleg pericolele implicate.
- l) Copiii nu trebuie să se joace cu aparatul.
- m) Țineți aparatul și cablul acestuia departe de copiii mai mici de 8 ani.
- n) Aparatul nu este destinat să fie operat cu ajutorul unui temporizator extern sau al unui sistem de telecomandă separat.
- o) În cazul în care cablul de alimentare este deteriorat, acesta trebuie înlocuit de către producător, de către agentul său de service sau de către persoane cu calificare similară pentru a evita un pericol.
- p) Aparatul este destinat exclusiv utilizării în interior.

⚠ PERICOL!

- Nu scufundați niciodată carcasa, care conține componente electrice și elemente de încălzire, în apă și nici nu clătiți aparatul sub robinet.
- -Evitați ca orice lichid să pătrundă în aparat pentru a preveni șocurile electrice sau scurtcircuiturile.
- -Păstrați toate ingredientele în rezervor sau împiedicați orice contact cu elementele de încălzire.
- -Nu acoperiți intrarea și ieșirea de aer atunci când aparatul funcționează.
- -Nu umpleți rezervorul cu ulei, deoarece acest lucru poate provoca un pericol de incendiu.
- -Nu atingeți interiorul aparatului în timp ce acesta este în funcțiune.

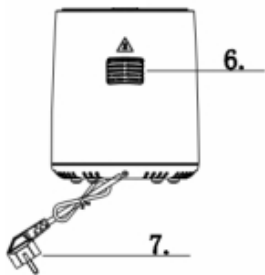
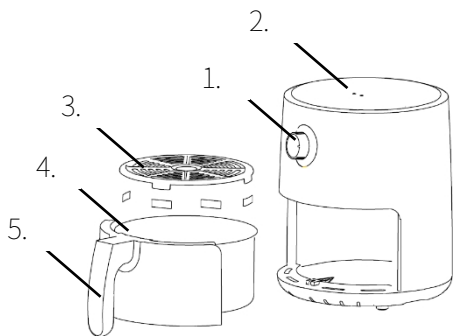
Închidere automată

Acest aparat este echipat cu un temporizator. Când cronometrul a ajuns la 0, aparatul emite un sunet de clopoțel și se oprește automat. Pentru a opri manual aparatul, rotiți butonul temporizatorului în sens invers acelor de ceasornic până la 0.

UTILIZARE INTENȚIONATĂ

Prăjitorul cu aer comprimat este un cuptor mic. Convecția aerului este puternică și formează un vârtej în sus și în jos. Acest vârtej încălzește rapid alimentele, le păstrează prospețimea și extrage umiditatea, dându-le un gust de prăjit.

SPECIFICAȚII



Componente

- | | |
|-------------------------|------------------------------------|
| 1. Buton de temporizare | 5. Mănerul rezervorului |
| 2. Indicator luminos | 6. Ieșire de aer |
| 3. Separator de ulei | 7. Cablu de alimentare de la rețea |
| 4. Rezervor | |

Specificații tehnice

Model nr.	KEEC092B	KUEC092B
Tensiune nominală	220-240V~ 50-60Hz	120V ~ 60Hz
Puterea nominală de intrare	1200W	1200W
Capacitate	2.5L	2.5L

Datorită programului nostru continuu de cercetare și dezvoltare, specificațiile din prezentul document pot fi modificate fără notificare prealabilă.

OPERAȚIUNE

Înainte de prima utilizare

1. Îndepărtați toate materialele de ambalare.
2. Îndepărtați orice autocolant sau etichetă de pe aparat. (Cu excepția etichetei de clasificare!)
3. Curățați temeinic rezervorul și separatorul de ulei cu apă caldă, puțin detergent și un burete neabraziv.

NOTĂ: De asemenea, puteți curăța rezervorul și separatorul de ulei în mașina de spălat vase.

4. Ștergeți interiorul și exteriorul aparatului cu o cârpă umedă. Această friteuză electrică sănătoasă fără ulei funcționează cu aer cald. Nu umpleți rezervorul cu ulei sau grăsime de prăjit.

În timpul utilizării

1. Se utilizează pe o suprafață de lucru plană și stabilă, rezistentă la căldură, departe de stropi de apă sau de orice sursă de căldură.
2. Când este în funcțiune, nu lăsați niciodată aparatul nesupravegheat.
3. Acest aparat electric funcționează la temperaturi ridicate, ceea ce poate provoca arsuri. Nu atingeți suprafețele fierbinți ale aparatului (rezervor, ieșire de aer...).
4. Nu ponați aparatul în apropierea unor materiale inflamabile (jaluzele, perdele...) sau în apropierea unei surse de căldură exterioare (aragaz cu gaz,

plită electrică...etc.).

5. În caz de incendiu, nu încercați niciodată să stingeți flăcările cu apă. Scoateți aparatul din priză. Închideți capacul, dacă nu este periculos să faceți acest lucru. Înăbușiți flăcările cu o cârpă umedă.
6. Nu mutați aparatul când este plin de alimente fierbinți.
7. Nu scufundați niciodată aparatul în apă!

⚠ ATENȚIE!

Nu umpleți rezervorul cu ulei sau cu orice alt lichid. Nu puneți nimic deasupra aparatului. Acest lucru întrerupe fluxul de aer și afectează rezultatul prăjirii cu aer cald.

Utilizarea prăjitorului electric sănătos fără ulei

Prăjitorul electric sănătos fără ulei poate fi folosit pentru a pregăti o gamă largă de ingrediente.

Pasul 1

1. Conectați ștecherul de rețea la o priză de perete cu împământare.
2. Scoateți cu grijă rezervorul din friteuză cu aer.
3. Puneți ingredientele în rezervor.
NOTĂ: Nu umpleți niciodată rezervorul peste cantitatea indicată în tabel, deoarece acest lucru ar putea afecta calitatea rezultatului.
4. Glisați rezervorul înapoi în friteuză cu aer.

⚠ AVERTISMENT:

Nu atingeți rezervorul în timpul și la scurt timp după utilizare, deoarece se încălzește foarte tare. Țineți rezervorul doar de mâner.

5. Determinați timpul de preparare necesar pentru ingredient.
6. Pentru a porni aparatul, rotiți butonul temporizatorului la timpul de pregătire necesar, indicatorul luminos de alimentare se va aprinde, de asemenea, indicatorul luminos de încălzire se va aprinde, când temperatura atinge temperatura de setare, indicatorul luminos de încălzire se va stinge, după ce temperatura scade, indicatorul luminos de încălzire se va aprinde, indicatorul luminos de încălzire se va aprinde și se va stinge de mai multe ori în timpul prăjirii.
7. Adăugați 3 minute la timpul de preparare atunci când aparatul este rece, sau puteți, de asemenea, să lăsați aparatul să se preîncălzească fără ingrediente în interior aprox. 4 minute.
8. Unele ingrediente necesită agitare la jumătatea timpului de preparare. Pentru a scutura sau răsturna ingredientele, scoateți rezervorul din aparat de mâner și scuturați-l sau răsturnați ingredientele cu furculița (sau

cleștele). Apoi puneți rezervorul înapoi în friteuza cu aer.

9. Când auziți clopoțelul temporizatorului, timpul de pregătire setat s-a scurs. Scoateți rezervorul din aparat și așezați-l pe o suprafață rezistentă la căldură. În plus, verificați dacă ingredientele sunt gata. Dacă ingredientele nu sunt încă gata, pur și simplu glisați rezervorul înapoi în aparat și setați cronometrul la câteva minute suplimentare.
(Reglați timpul de setare în funcție de diferite ingrediente și dimensiuni)
10. Pentru a scoate ingredientele, scoateți rezervorul din friteuză cu aer. Rezervorul și

ingredientele sunt fierbinți. Puteți folosi o furculiță (sau un clește) pentru a scoate ingredientele. Pentru a scoate ingredientele mari sau fragile, folosiți o pereche de clești pentru a ridica ingredientele din rezervor. Goliți rezervorul într-un bol sau pe o farfurie.

Sfaturi pentru gătit

1. Ingredientele mai mici necesită, de obicei, un timp de preparare puțin mai scurt decât cele mai mari.
2. O cantitate mai mare de ingrediente necesită doar un timp de pregătire puțin mai lung, iar o cantitate mai mică de ingrediente necesită doar un timp de pregătire puțin mai scurt.
3. Agitarea ingredientelor mai mici la jumătatea timpului de preparare optimizează rezultatul și poate ajuta la prevenirea prăjirii inegale a ingredientelor.
4. Adăugați puțin ulei la cartofii proaspeți pentru un rezultat crocant. Prăjiți ingredientele în friteuza cu aer comprimat în câteva minute după ce ați adăugat uleiul.
5. Nu pregătiți ingrediente extrem de grase, cum ar fi cărnații, în aparatul de prăjit în aer.
6. Gustările care pot fi preparate în cuptor pot fi pregătite și în friteuza cu aer.
7. Cantitatea optimă pentru prepararea cartofilor prăjiți crocanți este de 500 de grame.
8. Folosiți aluatul pre-făcut pentru a pregăti rapid și ușor gustări umplute.
Aluatul prefabricat necesită, de asemenea, un timp de pregătire mai scurt decât cel al aluatului făcut în casă.
9. De asemenea, puteți folosi friteuza cu aer comprimat pentru a reîncălzi ingredientele.

Îngrijire și curățare

Curățați aparatul după fiecare utilizare. Rezervorul, separatorul de ulei și interiorul aparatului au un strat antiaderent.

Nu folosiți ustensile de bucătărie din metal sau materiale de curățare abrazive pentru a le curăța, deoarece acestea pot deteriora stratul antiaderent.

1. Scoateți ștecherul de la priza de perete și lăsați aparatul să se răcească.
NOTĂ: Îndepărtați rezervorul pentru a lăsa friteuza cu aer să se răcească mai repede.
2. Ștergeți partea exterioară a aparatului cu o cârpă umedă.
3. Curățați rezervorul și separatorul de ulei cu apă caldă, puțin detergent și un burete neabraziv. Puteți folosi un lichid degresant pentru a îndepărta orice murdărie rămasă.
NOTĂ: Rezervorul și separatorul de ulei sunt rezistente la mașina de spălat vase.
Sfat: Dacă murdăria se lipește de separatorul de ulei sau de fundul rezervorului, umpleți rezervorul cu apă caldă cu puțin detergent în rezervor și înmuiați-l pentru a pune uleiul la spălat.

separator aproximativ 10 minute.

4. Curățați interiorul aparatului cu apă caldă și un burete neabraziv.
5. Curățați elementul de încălzire cu o perie de curățare pentru a îndepărta orice reziduuri alimentare.
6. Asigurați-vă că toate piesele sunt curate și uscate.

Acest simbol de pe produs sau de pe ambalaj indică faptul că acest produs nu trebuie tratat ca deșeu menajer. În schimb, acesta trebuie predat la punctul de colectare aplicabil pentru reciclarea echipamentelor electrice și electronice. Asigurându-vă că acest produs este eliminat în mod corect, veți contribui la prevenirea potențialelor consecințe negative pentru mediu și sănătatea umană, care ar putea fi altfel cauzate de manipularea necorespunzătoare a acestui produs ca deșeu. Reciclarea materialelor va contribui la conservarea resurselor naturale. Pentru informații mai detaliate despre reciclarea acestui produs, vă rugăm să contactați primăria locală, serviciul de eliminare a deșeurilor menajere sau magazinul de unde ați achiziționat produsul.





User guide

Importator:
"Supraten Plus" S.R.L.
or. Chișinău,
str. Petricani, 84
Tel.: (+373) 22 268 000
www.supraten.md
2 ani de garantie



0424.D01   decakila  decakilalife www.decakila.com

Made in China TOGROUP TECHNOLOGY (SUZHOU) CO., LTD

No.688 Songlu Road, Guoxiang Street, Wuzhong District, Suzhou City, China