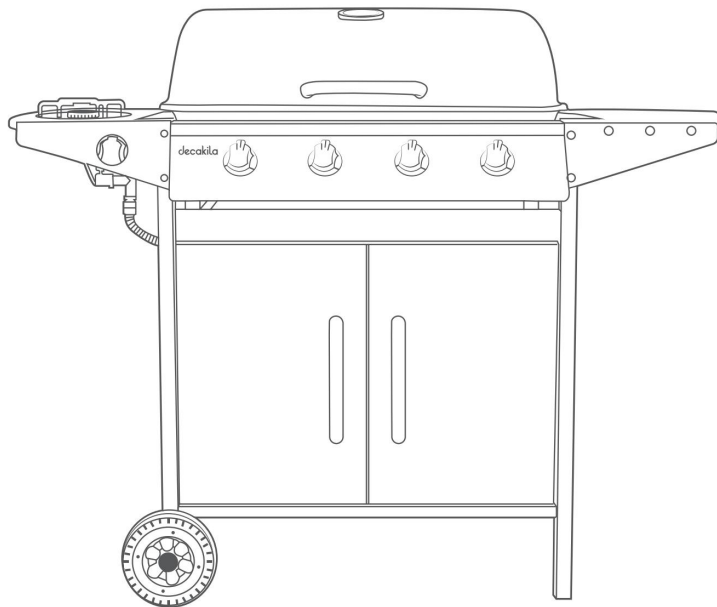


decakila



KMGS006B
GRĂTAR PE GAZ



CUPRINS

SPECIFICATII TEHNICE	01
IMPORTANT	01
NOTĂ PENTRU CONSUMATOR	02
CONECTAREA BUTELEI DE GAZ LA APARAT	08
REGULATOR ȘI FURUN	08
DEPOZITARE DUPA UTILIZARE	08
CILINDRU DE GAZ	08
PROBA DE ETANȘEITATE	09

INSTRUCȚIUNI DE ALUMINARE PENTRU ARZĂTOR PRINCIPAL	10
INSTRUCȚIUNI DE ALUMINARE PENTRU ARZĂTOR LATERAL	10
NOTIFICARE PENTRU PRIMA UTILIZARE	10
CURĂȚARE ȘI ÎNȚEȚINERE	10

SPECIFICATII TEHNICE

Model:	KMGS006B		
Aport total de căldură:	11,6kW+2,3kW		
Categoria gazelor:	I _{3+(28-30/37)}		I _{3B/P(30)}
Tipuri de gaze:	Butane	propan	AMESTECURI DE GAZ GPL
Presiunea gazului:	28-30 mbar	37mbar	30mbar
Dimensiune injector:	Principal 0,8 mm Latura 0,75 mm		

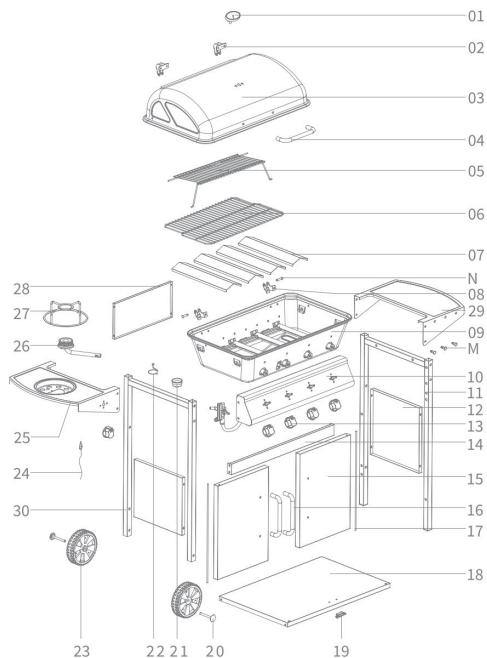
- PENTRU UTILIZARE ÎN EXTERIOR ȘI ÎN ZONE BINE VENTILATE.
- AVERTISMENT: PĂRȚELE ACCESIBILE POT FI FOARTE FIERBINE. Păstrează-te tânăr COPII DEPARTARE. CITIȚI INSTRUCȚIUNILE ÎNAINTE DE UTILIZARE APARATUL.
- Iluminare: Arzător principal:
- unitate piezo de aprindere cu o singură lovitură care aprinde un pilot tranzitoriu.
- Arzător lateral: unitate piezo de aprindere cu o singură lovitură.

IMPORTANT

- Citiți cu atenție următoarele instrucțiuni și asigurați-vă că grătarul dumneavoastră este instalat, asamblat și întreținut corect.
Nerespectarea acestor instrucțiuni poate cauza vătămări grave și/sau daune materiale.
- Utilizați numai în aer liber.
- Citiți instrucțiunile înainte de a utiliza aparatul.
- AVERTISMENT: piesele de schimb pot fi foarte fierbinți. Țineți copiii mici departe. Acest aparat trebuie ținut departe de materiale inflamabile în timpul utilizării
- Nu mutați aparatul în timpul utilizării.
- Oprii alimentarea cu gaz la butelia de gaz după utilizare.
- Nu modificați aparatul.
- Oprii alimentarea cu gaz la butelia de gaz după utilizare.
- Acest aparat trebuie ținut departe de materiale inflamabile în timpul utilizării. Folosiți întotdeauna mănuși de protecție atunci când manipulați componente deosebit de fierbinți.
- Pentru orice întrebare privind asamblarea sau funcționarea aparatului, vă rugăm să contactați vânzătorul sau distribuitorul GPL.
- Când alegeți un loc de utilizare, poziționați întotdeauna aparatul și butelia de gaz pe o suprafață plană. Nu aprindeți niciodată aparatul cu CAPACUL închis.

- Gratarul tau foloseste o butelie de gaz de 11 sau 15 kg. Performanța grătarului dumneavoastră va fi îmbunătățită prin utilizarea amestecurilor de propan sau GPL. Butanul poate fi folosit dar, din cauza puterii aparatului, cilindrul va tinde să se blocheze și să producă gaz de joasă presiune, ceea ce va afecta grătarul dvs. performanță.
- Atunci când alegeți o locație pentru grătar, trebuie luate în considerare următoarele criterii.
- Ambele părți și în spatele grătarului: lateralele și spatele grătarul trebuie să fie la 1 metru distanță de orice obiect care ar putea împiedica funcționarea acestuia.
- Deasupra gratarului: **NU TREBUIE SA FI NIMIC DEASUPRA GRĂTAR.**

NOTĂ PENTRU CONSUMATOR



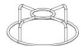





No.	Descriere	ilustrare	Qty
A	Șurub (M6*12)		36
B	Clamă		4
C	Șurub (M3*10)		2
D	Piulita M3		2
E	Șurub (M5*10)		14
F	Piuliță M5		8

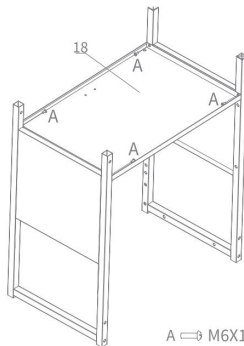
No.	Descriere	ilustrare	Qty
G	Șurub (M6*25)		4
H	Piulita M6		4
J	Șurub (M4*10)		2
K	Piuliță M4		1
M	Cârlig		3
N	Axa balama		2

No.	Descriere	ilustrare	Qty
1	Termometru		1
2	Balama capota		2
3	Capota		1
4	Mâner pentru capotă		1
5	Raft pentru încălzire		1
6	Grilă de gătit		1
7	Îmblanzitorul de flăcări		4
8	Balama pentru corp		2
9	Corp		1
10	Panou de control		1
11	Cadru picior drept		1
12	Panou lateral		2

13	Buton		5
14	Suport de ușă		1
15	Ușă		2
16	Clanta		2
17	Axa usii		2
18	Panoul de jos		1
19	Magnet		1
20	Axul roții		2
21	Cupa pentru unsoare		1
22	Deținătorul Cupei cu grăsime		1
23	roată		2
24	Sârmă de aprindere		1

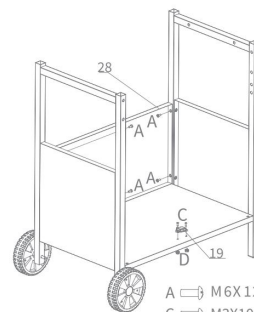
25	Masa cu arzător lateral		1
26	Arzător lateral		1
27	Raft pentru arzător lateral		1
28	Panoul din spate		1
29	Tabel lateral		1
30	Rama piciorului stang		1

02



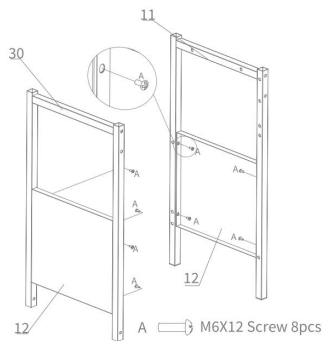
A ⇨ M6X12 Screw 4pcs

04



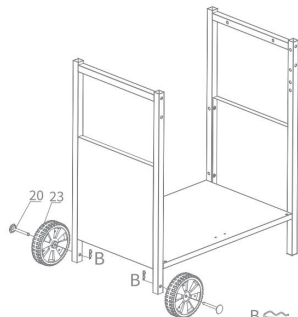
A ⇨ M6X12 Screw 4pcs
 C ⇨ M3X10 Screw 2pcs
 D ⇨ M3 Nut 2pcs

01



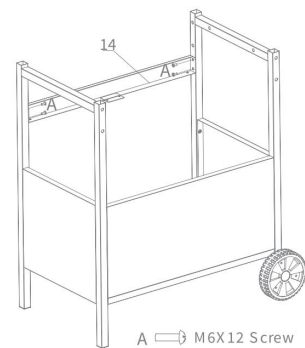
A ⇨ M6X12 Screw 8pcs

03



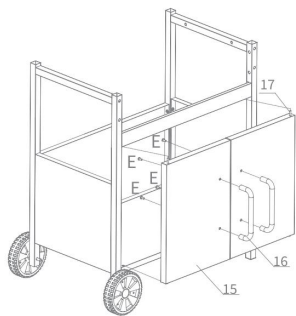
B ⇨ Clip 2pcs

05



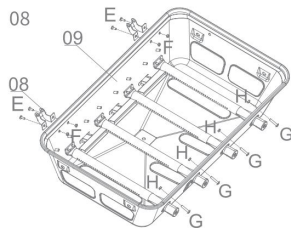
A ⇨ M6X12 Screw 4pcs

06



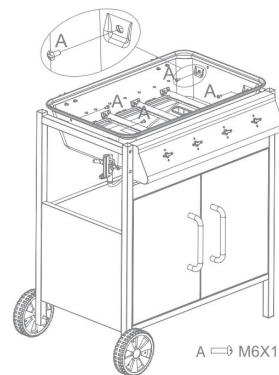
E ⇨ M5X10 Screw 4pcs

08



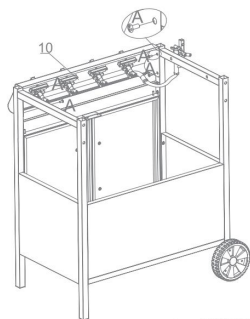
E ⇨ M5X10 Screw 4pcs
 F ⇨ M5 Nut 4pcs
 G ⇨ M6X25 Screw 4pcs
 H ⇨ M6 Nut 4pcs

10



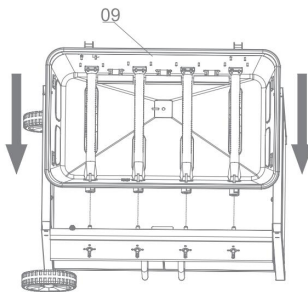
A ⇨ M6X12 Screw 4pcs

07

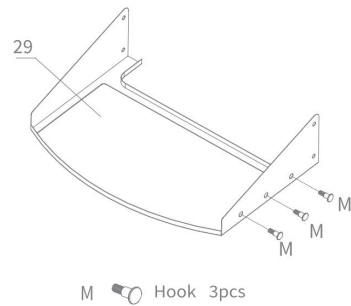


A ⇨ M6X12 Screw 4pcs

09

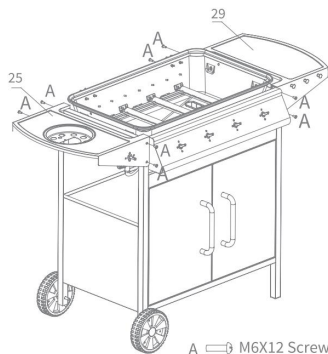


11



M ⇨ Hook 3pcs

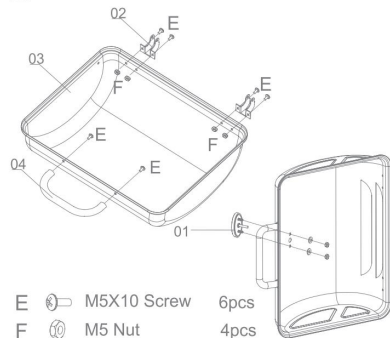
12

A  M6X12 Screw 8pcs

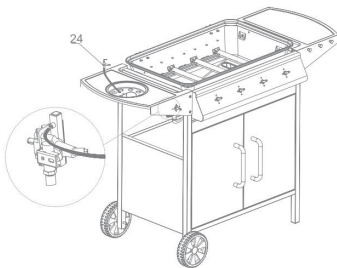
14

J  M4X10 Screw 2pcs

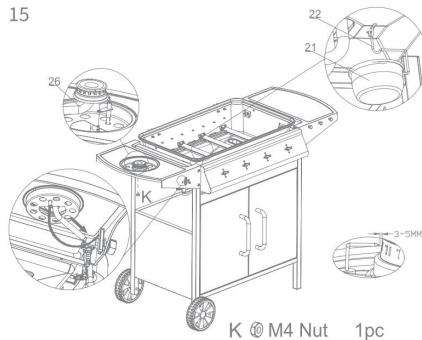
16

E  M5X10 Screw 6pcs
F  M5 Nut 4pcs

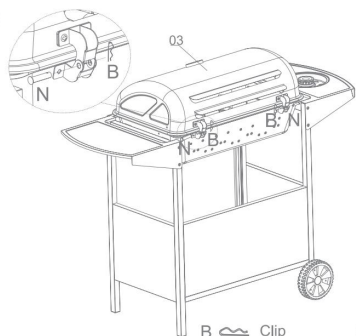
13



15

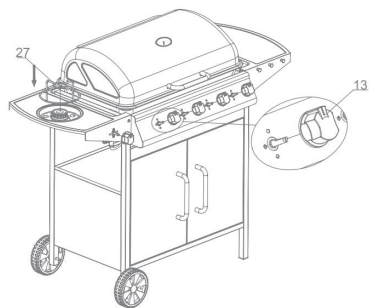
K  M4 Nut 1pc

17

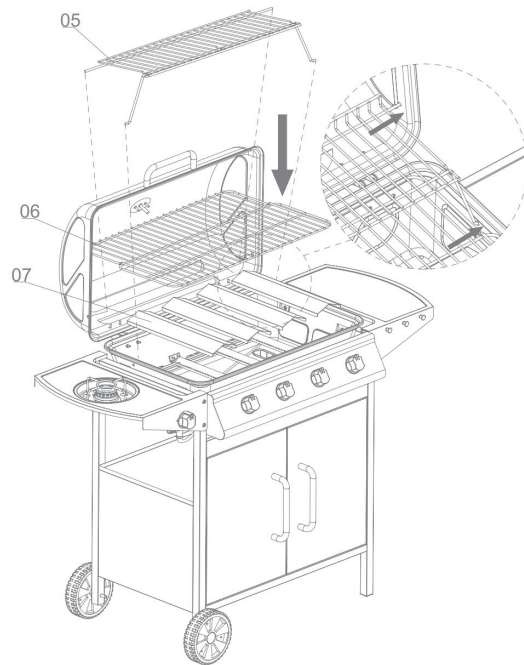


B  Clip 2pcs
 N  Hinge Axle 2pcs

18



19



CONECTAREA BUTELEI DE GAZ LA APARAT

- Aparatul poate fi utilizat numai cu butan, propan sau un amestec de GPL de joasă presiune și cu un regulator de joasă presiune adecvat și un furtun flexibil. Furtunul trebuie conectat ferm la regulator și aparatul cu cleme pentru furtun. Grătarul funcționează cu un regulator de 28-30 mbar pentru butan, 37 mbar pentru propan și 30 mbar pentru un amestec de gaz GPL. Contactați furnizorul dumneavoastră de GPL pentru informații suplimentare despre regulatoarele adecvate pentru buteliile de gaz.

REGULATOR ȘI FURTUN

- Aceste articole nu sunt furnizate împreună cu grătarul, dar sunt disponibile separat de la distribuitorul dumneavoastră cu amănuntul sau de la distribuitorul autorizat de gaz GPL.
- Utilizați numai regulatoare și furtunuri destinate utilizării cu GPL la presiunile indicate mai sus. Durata de viață a unui regulator este estimată la 10 ani. Se recomandă să schimbați regulatorul la 10 ani de la data fabricației. Furtunul ar trebui modificat atunci când reglementările naționale o impun.
- Se recomandă să schimbați furtunul după 5 ani data fabricației.
- Utilizarea unui regulator sau a unui furtun nepotrivit este periculoasă. Asigura

că produsele pe care le aveți sunt potrivite pentru a fi folosite cu grătarul dvs.

- Furtunul folosit trebuie să respecte standardele în vigoare în țara de utilizare. Furtunul trebuie să aibă o lungime minimă de 0,6 metri și maxim 1,5 metri. Un regulator sau un furtun deteriorat trebuie înlocuit. Asigurați-vă că furtunul nu este blocat, îndoit sau în contact cu nicio parte a grătarului, în afară de punctul de conectare.

DEPOZITARE DUPA UTILIZARE

- Depozitați aparatul în interior numai dacă cilindrul a fost deconectat și scos. Dacă aparatul nu este folosit pentru o perioadă lungă de timp, acesta trebuie depozitat în ambalajul original, într-un loc uscat, fără praf.

CILINDRU DE GAZ

- Gratarul poate fi folosit cu cilindri de 11 sau 15 kg. Dimensiunea maxima este de 310 mm (diametru) x 600 mm (inaltime). Gratarul va functiona mai bine daca se folosesc amestecuri de propan sau GPL. Butanul poate fi folosit inasa, datorita puterii aparatului, butelia va avea tendinta de a ingheta si de a furniza gaz la o presiune mai mica, afectand astfel performantele gratarului. Butelia de gaz trebuie să fie în afara grătarului.

- Butelia de gaz trebuie manipulată cu grijă! Deconectați întotdeauna butelia de gaz atunci când nu folosiți grătarul.
Înlocuiți capacul de protecție de pe cilindru atunci când nu este conectat la aparat.
- Țineți la distanță orice sursă de aprindere când schimbați butelia de gaz.
- Buteliile trebuie depozitate întotdeauna în aer liber, pe verticală și la îndemâna copiilor. Buteliile nu trebuie depozitate niciodată la temperaturi mai mari de 50 °C. Nu depozitați niciodată buteliile de gaz aproape de flăcări, arzătoare sau alte surse de căldură.
- NU FUMAȚI NICIODATĂ LĂNĂ UN CILINDRU DE GAZ
- Acest gratar este conceput pentru utilizare în aer liber, departe de orice material inflamabil. Asigurați-vă că orice articol situat deasupra aparatului nu îl poate împiedica și că ambele părți și partea din față a aparatului se află la cel puțin 1 metru de orice element care ar putea împiedica funcționarea acestuia. Asigurați-vă că orificiile de ventilație ale aparatului nu sunt obturate. grătarul ar trebui fi așezat pe o suprafață plană, stabilă. Aparatul trebuie protejat de curentele directe și intemperii (ploaie etc.).
- Piese sigilate de producător sau de agentul acestuia nu trebuie să fie dezasamblate de către utilizator. Nu modificați nicio parte a grătarului. Reparațiile și întreținerea trebuie efectuate numai de un tehnician acreditat.
- Conectarea buteliei de gaz la grătar.
- Înainte de conectare, asigurați-vă că nimic nu împiedică partea superioară a cilindrilor, regulatorul, arzătorul sau porturile arzătorului. Păianjenii și insectele pot pătrunde și obstrucționează orificiile tubului de alimentare al arzătorului. Un arzător obturat poate provoca un incendiu sub aparatul.
- Curățați orificiile arzătorului folosind un curățător de țevi robust.
- Fixați furtunul de aparat folosind o cheie pentru a-l strânge pe cablul de conectare. Când înlocuiți furtunul, acesta trebuie fixat de aparat și de regulator folosind cleme pentru furtun. Deconectați regulatorul de la cilindru (urmând instrucțiunile furnizate împreună cu regulatorul) când gratarul nu este folosit.
- Gratarul trebuie folosit într-o zonă bine ventilată. Nu face obstrucționați fluxul de aer de ardere către arzător în timpul utilizării gratarului.
- ACEST GRĂTAR ESTE NUMAI PENTRU UTILIZARE ÎN EXTERIOR.
- Nu căutați niciodată scurgeri cu o lumină liberă; folosiți întotdeauna apă cu săpun.
- Dacă există o scurgere de gaz, opriți imediat alimentarea cu gaz.

PROBA DE ETANȘEITATE

- Se amestecă o parte de lichid de spălat cu trei părți de apă pentru a obține 60 până la 90 ml de soluție pentru găsirea scurgerilor. Asigurați-vă că controlul supapa este închisă.

- Conectați regulatorul la cilindru și supapa de deschidere/închidere la arzător. Asigurați-vă că conexiunile sunt efectuate corect și apoi deschideți supapa de admisie a gazului.
- Răspândiți soluția peste furtun și toate se îmbină cu o perie. Dacă apar bule, atunci există o scurgere, care trebuie reparată înainte de a utiliza grătarul.
- Testați din nou, odată ce scurgerea este reparată.
- Închideți robinetul de admisie a gazului de pe cilindru, când testul este încheiat.
- Dacă se detectează o scurgere care nu poate fi reparată, nu încercați nicio altă acțiune, ci contactați distribuitorul.

INSTRUCȚIUNI DE ILUMINARE PENTRU PRINCIPALA ARZĂTOR

- Deschideți hota înainte de a aprinde arzătoarele pentru grătar.
- Asigurați-vă că toate cadranele de control de pe grătar sunt în poziția „OPRIT”.
- Deschideți încet și fără probleme supapa de control al gazului de pe cilindru.
- Din poziția „OPRIT”, împingeți în jos al doilea cadran de control în sens invers acelor de ceasornic până în poziția „MAX”.
- Un clic va indica scânteia aprinderii.
Aprindeți întotdeauna primul arzător.
- Pentru a aprinde celelalte arzătoare prin intermediul tubului de lumină încrucișat al arzătorului.

INSTRUCȚIUNI DE ILUMINARE PENTRU LATERALĂ ARZĂTOR

- Din poziția „OPRIT”, împingeți în jos și rotiți butonul de comandă în sens invers acelor de ceasornic în poziția „MAX”.
- Un clic va indica scânteia aprinderii.
- Dacă arzătorul lateral nu se aprinde după 5 clicuri, opriți, așteptați 2 minute și repetați procedura.

NOTIFICARE PENTRU PRIMA UTILIZARE

- Închideți capota și lăsați gazul să ardă la setarea Min timp de 15 minute.
- Mirosurile de pe suprafața tratată sunt eliminate de temperatura ridicată.

CURĂȚARE ȘI ÎNTREȚINERE

- Avertisment general:
- Înainte de curățare, așteptați până când grătarul cu gaz s-a răcit suficient.
- Înainte de curățare, scoateți butelia de gaz.
- Nu utilizați detergenți inflamabili.
- Nu folosiți perie de sârmă sau alte ustensile abrazive pentru curățare.

- Nu utilizați nici un produs de curățare a cuptorului. Soluția de curățare a cuptorului atacă suprafața vopsită.
- Curățați grătarul după fiecare utilizare.
- Suprafața exterioară
- Utilizați detergenți blânzi, sodă caustică și apă fierbinte. Agenții abrazivi ușori pot fi utilizați pentru petele persistente. După aceasta, clătiți bine cu apă.
- Suprafața interioară
- Suprafața interioară a capacului grătarului arată că vopseaua se poate fulgeră? Există grăsime arsă care se descuamează.
- Curățați bine suprafața cu spumă de săpun foarte concentrată. Clătiți bine , ^{Fierbinte} cu apă și lăsați capacul să se usuce.
- Suprafața interioară a fundului grătarului
- Îndepărtați reziduurile cu o perie sau o racletă.
- Folosind spuma de sapun si un burete, terminați prin spalarea suprafetei. Clătiți bine cu apă și lăsați suprafața să se usuce.
Grilă de gătit și suport de încălzire
- Utilizați spumă ușoară de săpun.
- Agenții abrazivi ușori pot fi utilizați pentru petele persistente. După aceasta, clătiți bine cu apă.
- Curățați arzătorul
- Opriiți gazul de la butonul de comandă și deconectați butelia. Scoateți grătarul de răcire.
- Curăță arzătorul cu o perie moale sau curăță cu suflare aer comprimat și ștergeți cu o cârpă.
- Curățați orice porturi înfundate cu un curățător de țevi sau un fir rigid (cum ar fi ca o agrafă deschisă). Verificați arzătorul pentru orice deteriorare (fisuri sau găuri).
- Dacă se constată defecțiuni, înlocuiți cu un arzător nou.
- Reinstalați arzătorul, verificați pentru a vă asigura că orificiile supapei de gaz sunt poziționate corect și fixate în interiorul orificiului de admisie a arzătorului (venturi).
Depozitați grătarul pe gaz
- Înainte de depozitare, vă rugăm să vă asigurați că grătarul este curat și uscat.
Păstrați grătarul într-o încăpere fără praf și uscată.
- Folosiți întotdeauna o husă pentru a proteja grătarul pentru a evita rugina.
- Service
- Grătarul dumneavoastră cu gaz trebuie întreținut anual de către o persoană competentă înregistrată.





Importator:
"Supraten Plus" S.R.L.
or. Chişinău,
str. Petricani, 84
Tel.: (+373) 22 268 000
www.supraten.md
2 ani de garantie