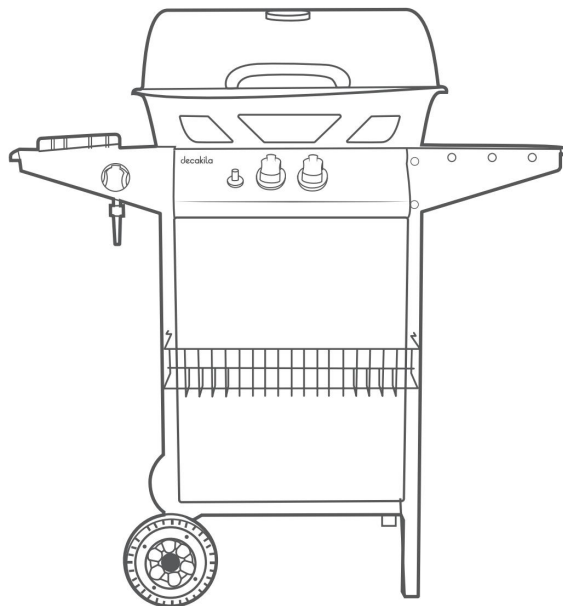


decakila



KMGS005B
GRĂTAR PE GAZ



CUPRINS

INFORMAȚII TEHNICE	01
IMPORTANT	02
CONECTAREA BUTELEI DE GAZ LA APARAT	08
REGULATOR	08
DEPOZITAREA APARATULUI	08
CILINDRU DE GAZ	08
CONECTAREA LA APARAT	09
PENTRU A VERIFICA SCURTĂRI	09

Aprinderea gratarului (ARZATOR PRINCIPAL)	10
Aprinderea gratarului (ARZATOR LATERAL)	10
CURĂȚARE ȘI ÎNGRIJIERE	10
SUPRAFAȚA EXTERIOARĂ	11
INTERIOR FOND GRĂȚAR	11
GRILĂ DE GĂȚIT	11
CURĂȚAREA ANSAMBLUI ARZĂTORULUI	11
SERVICE	11

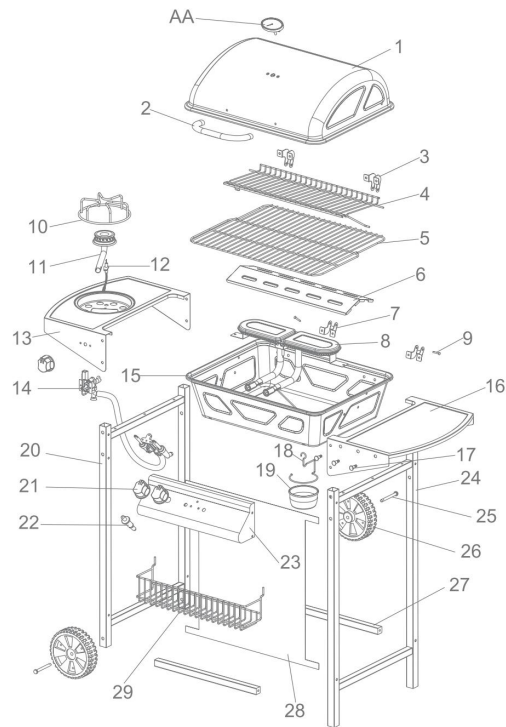
INFORMAȚII TEHNICE




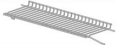









Producător	Global Links Technology Co. Pte. Ltd.		
NUMARUL MODELULUI.	KMGS005B		
PENTRU TOTAL DE CĂLDURĂ (TOATE CATEGORIILE DE GAZ)	8,0 kW (571 g/h)		
CATEGORIA GAZ	3+(28-30/37)		3B/P(30)
TIPURI DE GAZ	Butan	propan	AMESTECURI DE GAZ GPL
PRESIUNEA GAZULUI	28-30/37mbar	37mbar	30mbar
DIMENSIUNEA INJECTORULUI	Principal: 0,84 mm Latura: 0,75 mm		Principal: 0,84 mm Latura: 0,75 mm
PENTRU UTILIZARE ÎN EXTERIOR ȘI ÎN ZONE BINE VENTILATE.			
AVERTISMENT: PĂRȚELE ACCESIBILE POT FI FOARTE FIERBINE, ȚINEȚI COPIII micuți la distanță. CITIȚI INSTRUCȚIUNILE ÎNAINTE DE UTILIZARE A APARATULUI.			














- Aprindere: Arzător principal: unitate piezo de aprindere cu o singură lovitură care aprinde un pilot tranzitoriu
- Arzator lateral: electric











IMPORTANT

- Citiți cu atenție următoarele instrucțiuni și asigurați-vă că grătarul dvs. este instalat, asamblat și îngrijit corespunzător. Nerespectarea acestor instrucțiuni poate duce la vătămări corporale grave și/sau daune materiale.
- Dacă aveți întrebări cu privire la asamblare sau operare, consultați dealerul sau compania de gaz GPL.
- Când este folosit pe sol, așezați întotdeauna aparatul și cilindrul pe un teren plat.
- Nu aprindeți niciodată aparatul cu HOTA în poziția închisă.
- Nu aprindeți și nu utilizați niciodată arzătorul lateral cu capacul în poziția închis.
- Gratarul tau poate fi folosit cu butelii de gaz între 11 kg și 15 kg. Gratarul tau va funcționa mai bine dacă se folosesc amestecuri de propan sau GPL. Butanul poate fi folosit dar din cauza viteza aparatului cu care butelia va tinde să înghețe și să furnizeze gaz la presiuni reduse, afectând performanța grătarului dumneavoastră.
- NOTĂ PENTRU CONSUMATOR: A se păstra pentru referințe viitoare.

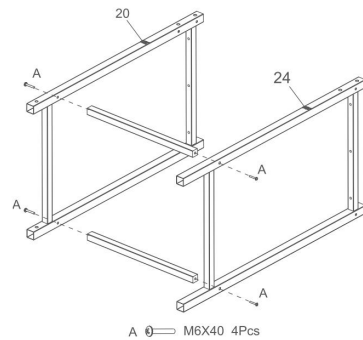


NU.	Descriere	Figura	CANTITATE
1	Capac		1
2	Mâner capac		1
3	Balama I		2
4	Raft pentru încălzire		1
5	Grilă de gătit		1
6	Îmblianzitorul de flăcări		1
7	Balama II		2
8	Arzător		1
9	Axa suport capac		2
10	arzătoare laterale		1
11	Arzător lateral		1
12	Aprinderea arzatorului latera Electrodi		1
13	Raft pentru arzător lateral		1

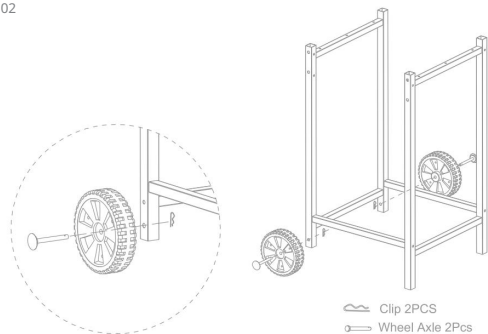
14	Regulator&Furtun		1
15	Corp		1
16	Raft lateral		1
17	cârlige		3
18	Cârlig pentru unsoare		1
19	Greas Cup		1
20	Rama piciorului stâng Asamblare		1
21	Buton		3
22	Aprindere		1
23	Panoul de control		1
24	Cadru picior drept Asamblare		1
25	Axa roților		2
26	roți		2
27	Picior transversal		2

28	Pânză față		1
29	păstrat		1
A	Șurub (M6X40)		4
B	Șurub (M6X10)		8
C	Șurub (M5X30)		10
D	Șurub (M5X10)		13
E	M5Nut		18
F	Șurub (M4X10)		6
G	M4Nut		1
AA	Termometru		1

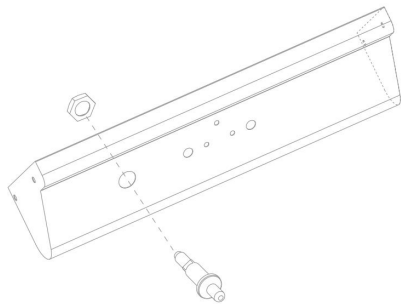
01



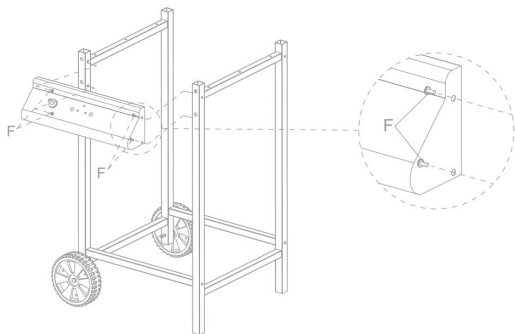
02



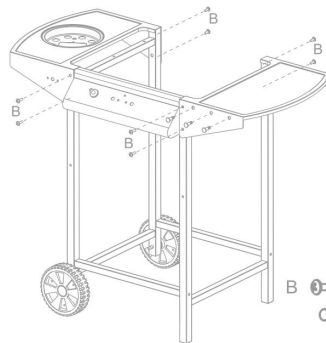

03



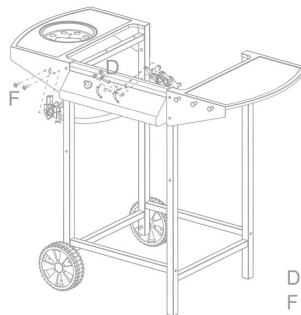
04

F  M4X10 4Pcs

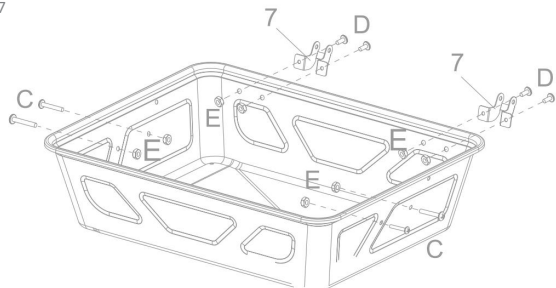
05

B  M6X10 8Pcs
 Hooks 3Pcs

06

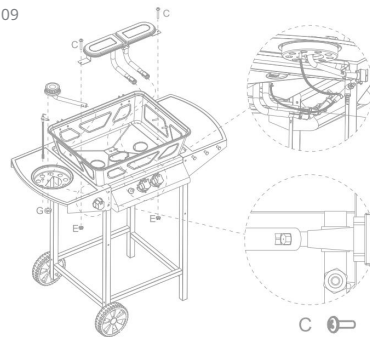
D  M5X10 3Pcs
F  M4X10 2Pcs




07



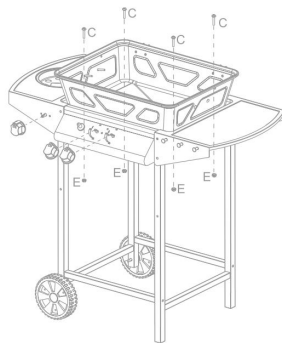
- C  M5X30 4Pcs
 D  M5X10 4Pcs
 E  M5Nut 8Pcs

09



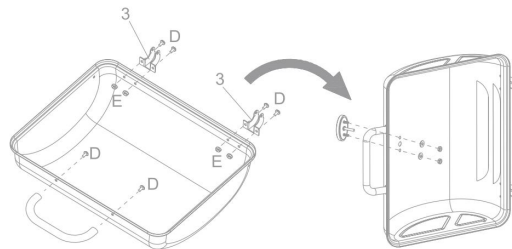
- C  M5X30 2Pcs
 E  M5Nut 2Pcs
 G  M4Nut 1Pcs

08



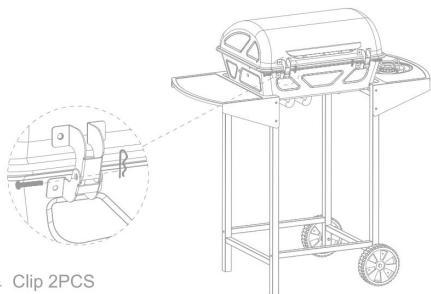
- C  M5X30 4Pcs
 E  M5Nut 4Pcs

10




- D  M5X10 6Pcs
 E  M5Nut 4Pcs

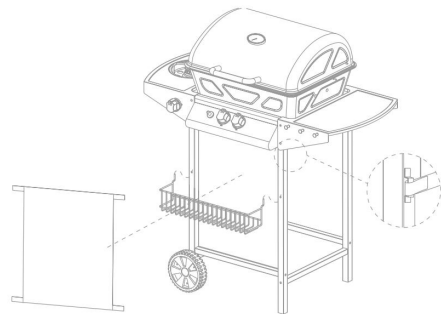
11



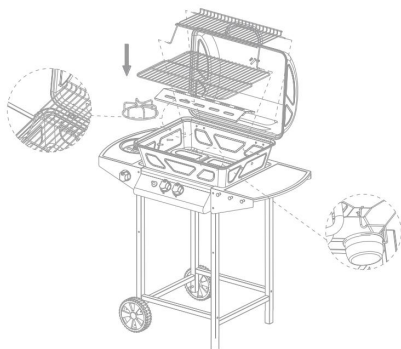
 Clip 2PCS

 Lid Support Axle 2PCS

13



12



14



CONECTAREA BUTELEI DE GAZ LA APARAT

Acest aparat este potrivit numai pentru utilizarea cu amestecuri de gaz butan sau propan de joasă presiune sau GPL, echipat cu regulatorul de joasă presiune adecvat printr-un furtun flexibil. Furtunul trebuie fixat de regulator și de aparat cu cleme pentru furtun. Acest grătar este setat să funcționeze la un regulator de 28 mbar cu gaz butan și un regulator de 37 mbar cu gaz propan, 30 mbar pentru amestecuri GPL pentru amestecuri GPL. Vă rugăm să consultați dealerul dumneavoastră de GPL pentru informații referitoare la un regulator adecvat pentru butelia de gaz.

REGULATOR

- Acest articol nu este furnizat împreună cu grătarul, dar înlocuitorii sunt disponibile de la distribuitorul dumneavoastră de echipamente sau de la un distribuitor autorizat de gaz GPL. Utilizați numai regulatoarele și furtunurile aprobate pentru gaz LP la presiunile de mai sus. Speranța de viață a regulatorului este estimată la 10 ani. Se recomandă ca regulatorul să fie schimbat în termen de 10 ani de la data fabricării.
- Utilizarea regulatorului sau a furtunului greșit este nesigură, verificați întotdeauna dacă aveți elementele corecte înainte de a utiliza grătarul.

- Furtunul utilizat trebuie să respecte standardele relevante pentru țara de utilizare. Lungimea furtunului trebuie să fie de maximum 1,5 metri. Un furtun uzat sau deteriorat trebuie înlocuit. Asigurați-vă că furtunul nu este obturat, îndoit sau în contact cu nicio parte a grătarului, în afară de conectarea acestuia.

DEPOZITAREA APARATULUI

- Depozitarea unui aparat în interior este permisă numai dacă cilindrul este deconectat și scos din aparat. Când aparatul nu este utilizat pentru o perioadă de timp, acesta trebuie depozitat în ambalajul original și depozitat într-un mediu uscat, fără praf.

CILINDRU DE GAZ

- Butelia de gaz nu trebuie scăpată sau manipulată brusc. Dacă aparatul nu este în uz, cilindrul trebuie deconectat. Puneți capacul de protecție de pe cilindru după ce ați deconectat cilindrul de la aparat.
- Buteliile trebuie depozitate în aer liber într-o poziție verticală și la îndemâna copiilor. Butelia nu trebuie niciodată depozitată unde temperaturile pot atinge peste 50 °C. Nu depozitați cilindrul lângă flăcări, lumini pilot sau alte surse de aprindere. **NU FUMAȚI LÂNGĂ CILINDRI.**

- Acest gratar este conceput pentru utilizare in aer liber, departe de orice materiale inflamabile. Este important să nu existe obstacole deasupra capului și să existe o distanță minimă de 1 m de partea laterală sau din spate a aparatului. Este important ca orificiile de ventilație ale aparatului să nu fie obturate. Gratarul trebuie folosit pe o suprafața plană, stabilă. Aparatul trebuie protejat de curentele directe și trebuie poziționat sau protejat împotriva pătrunderii directe a oricărei ape care se scurge (de exemplu, ploaia).
- Piese sigilate de producător sau de agentul acestuia nu trebuie modificate de către utilizator. Nu trebuie făcute modificări la nicio parte a acestui gratar, iar reparațiile și întreținerea trebuie efectuate numai de un inginer de service înregistrat.

CONECTAREA LA APARAT

- Înainte de conectare, asigurați-vă că nu există resturi prinse în capul cilindrului de gaz, al regulatorului, al arzătorului și al pieselor arzătorului. Păianjenii și insectele se pot cuibări în interior și pot înfunda arzătorul/tubul venturi la orificiu. Un arzător înfundat poate duce la un incendiu sub aparat.
- Curățați găurile arzătorului cu un curățător de țevi de mare rezistență.
- Montați furtunul la aparat folosind o cheie pentru a-l strânge pe filetul de conectare. Dacă furtunul este înlocuit, acesta trebuie fixat de racordurile aparatului și ale regulatorului cu cleme pentru furtun.

- Deconectați regulatorul de la cilindru (conform instrucțiunilor furnizate împreună cu regulatorul) când gratarul este nu este în uz.
- Gratarul trebuie utilizat într-o zonă bine ventilată Nu obstrucționați fluxul de aer de ardere către arzător atunci când gratarul este în uz. UTILIZAȚI ACEST GRĂȚAR NUMAI ÎN EXTERIOR.
- Nu este o jucărie, Copiii nu au voie să se joace cu aparatul.

VERIFICAȚI SUCURERI ÎNAINTE DE UTILIZARE

- Nu verificați niciodată scurgerile cu o flacără deschisă, folosiți întotdeauna un săpun soluție de apă

PENTRU A VERIFICA SCURTĂRI

- Preparați 2-3 uncii fluide de soluție de detectare a scurgerilor amestecând o parte de lichid de spălat cu 3 părți de apă.
- Asigurați-vă că supapa de control este OPRIT.
- Conectați regulatorul la cilindru și supapa ON/OFF la arzător, asigurați-vă că conexiunile sunt sigure, apoi porniți gazul.
- Periați soluția de săpun pe furtun și pe toate îmbinările. Dacă apar bule, aveți o scurgere, care trebuie remediată înainte de utilizare.
- Retestați după remedierea defecțiunii.
- OPRIȚI gazul de la butelie după testare.

- Dacă se detectează o scurgere și nu poate fi remediată, nu încercați să remediați scurgerile, ci consultați distribuitorul de gaz.

Aprinderea grătarului (PRINCIPAL ARZĂTOR)

INSTRUCȚIUNI DE ILUMINARE

1. Deschideți hota înainte de a aprinde arzătoarele pentru grătar.
 2. Asigurați-vă că toate cadranele de control de pe grătar sunt în poziția „OPRIT”.
 3. Deschideți încet supapa de reglare a gazului de pe cilindru și lin.
 4. Din poziția „OPRIT”, împingeți în jos și rotiți cadranul de control din partea stângă în sens invers acelor de ceasornic la poziția „MAX”.
 5. Apăsați butonul de aprindere de mai multe ori până când arzătorul din stânga este aprins.
 6. Rotiți butonul de comandă din dreapta în poziția „MAX” pentru a-l aprinde oprit arzătorul din stânga.
 7. Dacă arzătoarele nu se aprind, opriți, așteptați 3 minute și repetați procedură.
- Avertisment: Dacă vreun arzător nu se aprinde, opriți butonul de comandă (în sensul acelor de ceasornic) și, de asemenea, opriți supapa cilindrului. Așteptați cinci minute înainte de a încerca să reaprindeți.
 - Înainte de a găti pentru prima dată, acționați grătarul timp de aproximativ 15 minute cu capacul închis și gazul pornit HIGH. Acest lucru va „curăța la caldură” piesele interne și va disipa mirosul din finisajul vopsit.

Aprinderea grătarului (LATE ARZĂTOR)

INSTRUCȚIUNI DE ILUMINARE

1. Din poziția „OPRIT”, împingeți în jos butonul de comandă și rotiți este în sens invers acelor de ceasornic în poziția „MAX”.
 2. Apăsați butonul de aprindere de mai multe ori până când arzătorul lateral este aprins.
 3. Dacă arzătorul nu se aprinde, opriți, așteptați 3 minute și repetați procedură.
- Notă: O legătură slăbită între arzătorul lateral și supapă va fi nu provoacă vătămări corporale, flacăra poate apărea cu un amestec de gaz și oxigen
 - Avertisment: Dacă vreun arzător nu se aprinde, opriți butonul de comandă (în sensul acelor de ceasornic) și, de asemenea, opriți supapa cilindrului. Așteptați cinci minute înainte de a încerca să reaprindeți.

CURĂȚARE ȘI ÎNGRIJIERE

- ATENȚIE: Toate curățarea și întreținerea trebuie efectuate când grătarul este rece și cu alimentarea cu combustibil oprită la butelia de gaz.
- CURĂȚARE: „Arderea” grătarului după fiecare utilizare (timp de aproximativ 15 minute) va menține la minimum reziduurile alimentare excesive.

SUPRAFAȚA EXTERIOARĂ

- Utilizați detergent ușor sau soluție de bicarbonat de sodiu și apă fierbinte. Pudra de curățat neabrazivă poate fi folosită pe petele persistente, apoi clătiți cu apă.
- Dacă suprafața interioară a capacului grătarului are aspectul de vopsea care se decojește, coaptă pe acumularea de grăsime s-a transformat în carbon și se desprinde. Curățați bine cu soluție puternică de apă fierbinte cu săpun. Clătiți cu apă și lăsați să se usuce complet.

NU UTILIZAȚI NICIODATĂ PRODUS DE CURĂȚAT CUPTOR.

INTERIOR FOND GRĂȚAR

- Îndepărtați reziduurile folosind o perie, o racletă și/sau un tampon de curățare, apoi spălați cu o soluție de apă cu săpun.
- Clătiți cu apă și lăsați să se usuce.

GRILĂ DE GĂTIT

- Utilizați o soluție blândă de apă cu săpun. Pudra de curățat neabrazivă poate fi folosită pe petele persistente, apoi clătiți cu apă.

CURĂȚAREA ANSAMBLUI ARZĂTORULUI

- Opriți gazul de la butonul de comandă și deconectați butelia.
- Scoateți grătarul de răcire.
- Curăța arzătorul cu o perie moale sau curăța cu suflare aer comprimat și ștergeți cu o cârpă.
- Curățați toate părțile înfundate cu un curățător de țevi sau un fir rigid (cum ar fi o agrafă deschisă).
- Verificați arzătorul pentru orice deteriorare (fisuri sau găuri).
- Dacă se constată defecțiuni, înlocuiți cu un arzător nou.
- Reinstalați arzătorul, verificați pentru a vă asigura că orificiile supapei de gaz sunt poziționate corect și fixate în interiorul orificiului de admisie a arzătorului (venturi).

SERVICE

- Grătarul dumneavoastră cu gaz trebuie întreținut anual de către o persoană calificată.





Importator:
"Supraten Plus" S.R.L.
or. Chişinău,
str. Petricani, 84
Tel.: (+373) 22 268 000
www.supraten.md
2 ani de garantie