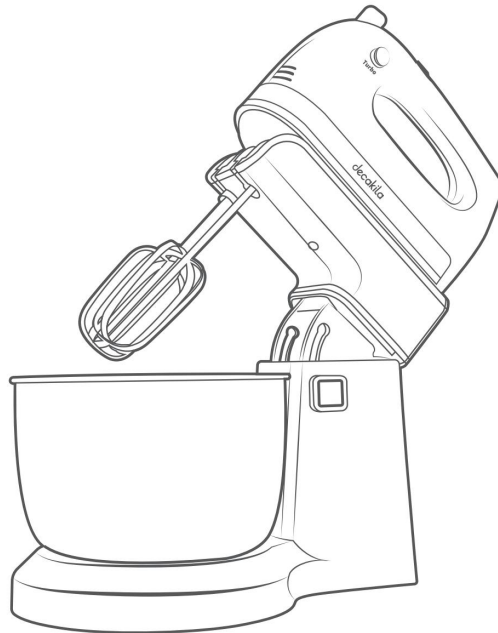


decakila



KUMX012B/KEMX012B
AIXER SUPPORT



CUPRINS

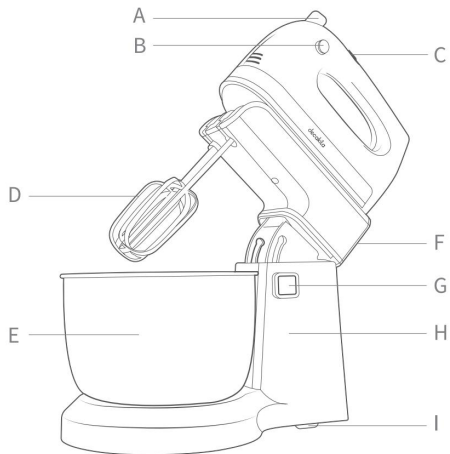
MĂSURI DE SIGURANȚĂ IMPORTANTE	01
IDENTIFICAREA PIESELOR	02
UTILIZAREA MIXERULUI	02
GHID DE AMESTECARE	03
GHIDUL DE PREGĂTIRE	03
CURAȚI ȘI ÎNGRIJIȚI	04

MĂSURI DE SALVARE IMPROTANTE

Când utilizați aparate electrice, trebuie respectate întotdeauna măsurile de siguranță de bază, inclusiv următoarele:

- Citiți toate instrucțiunile și păstrați-le pentru referințe ulterioare.
 - Asigurați-vă că tensiunea de la priză corespunde stării de pe eticheta de identificare a mixerului.
 - Nu lăsați mixerul nesupravegheat în timpul funcționării.
 - Copiilor le este interzis să-l folosească fără tutelă.
 - Deconectați sursa de alimentare când nu o folosește nimeni și înainte de demontare, curățare.
 - Evitați contactul cu piesele în mișcare. Țineți mâinile, îmbrăcămintea, precum și spatulele și alte ustensile departe de bătători în timpul funcționării, pentru a reduce riscul de rănire a utilizatorilor sau de deteriorare a mixerului.
 - Pentru a vă proteja împotriva riscului de electrocutare, nu puneți mixerul, cablul de alimentare și ștecherul în apă sau alt lichid. Acest lucru poate cauza vătămări corporale sau deteriorarea produsului.
 - Nu utilizați mixerul pentru alte utilizări decât cele prevăzute.
 - Nu lăsați cablul să atârne peste marginea mesei sau blatului și nu atingeți suprafețele fierbinți, inclusiv aragazul.
 - Acest aparat nu este destinat utilizării de către persoane (inclusiv copii) cu capacități fizice, senzoriale sau mentale reduse sau cu lipsă de experiență și cunoștințe, cu excepția cazului în care acestea au fost supravegheate sau instruite cu privire la utilizarea aparatelor de către o persoană responsabilă pentru siguranța lor.
- Nu utilizați în aer liber.
 - Dacă cablul de alimentare este deteriorat, acesta trebuie înlocuit de producător, agentul său de service sau persoane calificate similare pentru a evita un pericol.
 - Înainte de a înlocui accesoriile sau de a atinge părțile în mișcare, opriți întrerupătorul de alimentare și deconectați sursa de alimentare.
 - Este necesară supravegherea atentă atunci când orice aparat este folosit de copii sau în apropierea acestora. Copiii trebuie supravegheați pentru a se asigura că nu se joacă cu aparatul.
 - **OPRIȚI** aparatul, apoi deconectați-l de la priză atunci când nu este utilizat, înainte de a asambla sau dezambla piesele și înainte de curățare. Pentru a deconecta ștecherul, apucați ștecherul și trageți din priză. Nu trageți niciodată de cablul de alimentare.
 - Nu utilizați niciun aparat cu cablul sau ștecherul deteriorat sau după ce aparatul funcționează defectuos sau a căzut sau a fost deteriorat în vreun fel. Contactați producătorul de pe site-ul web al serviciului pentru clienți pentru informații despre repararea sau reglarea examinării.
 - Utilizarea atașamentului nerecomandat sau vândut de producător poate provoca incendii, șoc electric sau rănire.
 - Scoateți bătăile din mixer înainte de spălare.

IDENTIFICAREA PIESELOR



(A) Butonul de evacuare

(B) Buton turbo

(C) Control cu 5 viteze

(D) Bătători

(E) Vas din oțel inoxidabil

(F) Buton de eliberare a mixerului

(G) Reglarea suportului mixerului

(H) Suport mixer

(I) Ventuză din plastic

- Notă: introduceți ureche dublă, ureche simplă în poziția corectă. Introducerea inversă va face ca alimentele să se rostogolească și să deterioreze mașina.

UTILIZAREA MIXERULUI

- Împingeți bătăile în fante, rotindu-le ușor până se blochează în poziția corectă.
- Scufundați bătăile în amestecul de produse.
- Conectați mixerul la priza de perete.
- Glisați comutatorul de control al vitezei la viteza dorită.
- Când este atinsă consistența dorită, glisați comutatorul de control al vitezei în poziția „O”. Așteptați până când bătăile se opresc și deconectați mixerul.
- Apăsăți butonul de eliberare a batătorului și scoateți bătăile.
- Pentru a evita stropirea, puneți bătăile sau cârligele pentru aluat în interiorul aluatului înainte de a utiliza aparatul.
- Viteza „O” este poziția „OPRIT”.

- **NOTĂ:** Setați viteza în funcție de tipul de mâncare. Începeți întotdeauna să lucrați la viteză mică, apoi creșteți-o treptat. Pe măsură ce amestecul în timpul procesării devine mai gros, creșteți puterea trecând la o viteză mai mare.
- **ATENȚIE:** La introducerea cârligelor pentru aluat, rețineți că tija cu șaiba mare trebuie introdusă în fanta din dreapta, iar cea cu șaiba mică în fanta din stânga. Acest lucru este pentru a evita riscul ca ingredientele să se reverse peste marginea ustensilelor/recipientului.

GHID DE AMESTECARE

VITEZĂ	DESCRIERE
1	Aceasta este o viteză bună de pornire pentru amestecarea alimentelor uscate.
2	Cea mai bună viteză pentru a începe să amestecați ingredientele lichide, sosurile pentru salată.
3	Pentru amestecarea prăjiturilor, fursecuri și pâini.
4	Pentru cremă de unt și zahăr, bătut bomboane nefierte, deserturi etc.
5	Pentru a bate ouăle, a găti glazura, pentru a biciui cartofii. Frișcă. etc.

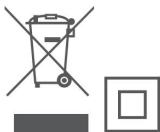
GHIDUL DE PREGĂTIRE

Cârlige pentru aluat	Capacitate	Durată
Aluat de drojdie	Max.7509 faina+540g apa	5 minute
Bătători	Durata capacitatii	
Sosuri subtiri.creme si supe	Aprox.750g	3 minute
Maioneză	Max3.gălbenușuri	3 minute
Pireu de cartofi	Max.7509	5 minute
Frișcă	Max.7509	3 minute
Albusurile se bat spuma	Max.5 albusuri	5 minute

- Pentru a preveni supraîncălzirea motorului, nu funcționează în mod continuu mai mult de 10 minute și se oprește obligatoriu mixerul pentru mai puțin de 10 minute, lăsându-l să se răcească la temperatura camerei.vv

CURAȚI ȘI ÎNGRIJIȚI

- Deconectați întotdeauna unitatea de la sursa de alimentare înainte de curățare.
- Spălați bătăile cu apă caldă și săpun și apoi uscați.
- Curățați corpul cu o cârpă umedă și nu spălați și nu vărsați mixerul cu apă.
- Nu utilizați agenți de curățare abrazivi, perii și bureți metalici, solvenți organici sau lichide agresive.
- Atenție: Mixerul manual nu trebuie scufundat în apă sau în alte soluții pentru curățare. Orice altă întreținere trebuie efectuată de un reprezentant de service autorizat.





Importator:
"Supraten Plus" S.R.L.
or. Chişinău,
str. Petricani, 84
Tel.: (+373) 22 268 000
www.supraten.md
2 ani de garantie