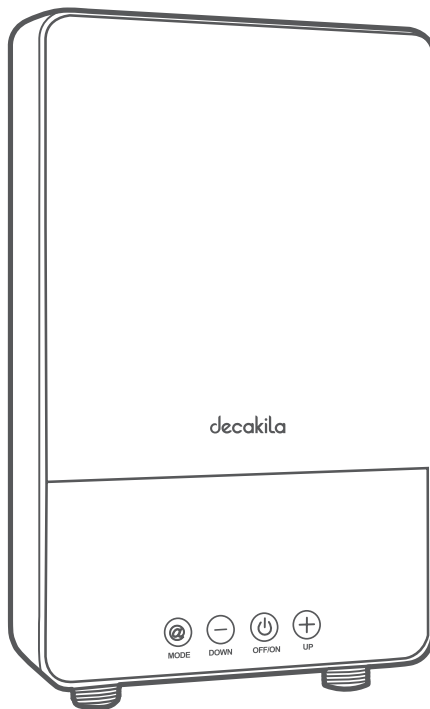


decakila



KEWH003W
ÎNCĂLZITOR DE APĂ ELECTRIC



CUPRINS

REZUMATUL PRODUSULUI ȘI CARACTERISTICILE FUNCȚIONALE	01
PARAMETRII TEHNICI PRINCIPALI AI PRODUSULUI	01
PRINCIPIU ELECTRIC SCHIȚĂ SCHEMATICĂ	01
INSTRUCȚIUNI DE INSTALARE	02
INSTRUCȚIUNI DE UTILIZARE	03
ATENȚIE, ATENȚIONĂRI	04
ANALIZA DEFECȚIUNILOR COMUNE ȘI METODA DE PRELUCRARE	04

Încălzitor de apă electric instantaneu

Standard de funcționare: EN 60335-1 EN 60335-2-35 EN 60233

- Vă rugăm să citiți cu atenție acest manual de instrucțiuni
- înainte de utilizare. Vă rugăm să păstrați acest manual de instrucțiuni la loc sigur.

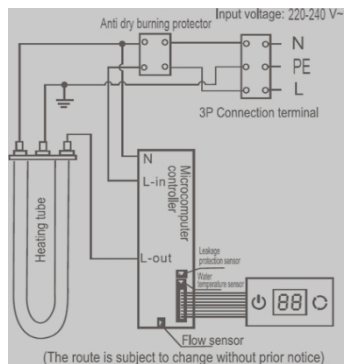
REZUMAT AL PRODUSULUI ȘI CARACTERISTICI FUNCȚIONALE

- Acest produs a trecut certificarea CE.
- Această serie de produse adoptă designul de pornire la presiune foarte scăzută a apei, care poate fi utilizat în zonele cu presiune scăzută a apei.
- Această serie de produse adoptă o tehnologie avansată de control al fluxului, asigurându-se că apa este oprită imediat.
- Produsele au un sistem de încălzire fără radiații electromagnetice și fără poluare; are auto-test de defecțiune, afișaje digitale cu ecran LED.
- Cu funcția de memorie, acesta va afișa ultima stare de lucru atunci când este pornit.
- Protecție dublă împotriva supraîncălzirii și a arderii uscate.
- Tehnologia de încălzire cu separare a apei și a electricității este adoptată pentru a elimina toate riscurile de scurgere.

PRODUS PRINCIPAL TEHNIC PARAMETRI

Model	Putere nominală	Evaluat Tensiune	Evaluat Presiune	Cerere de sârmă
KEWH003W	7000W	220-240V~	0,05-0,6MPa	4mm ²

PRINCIPIU ELECTRIC DIAGRAMĂ SCHIȚĂ



INSTALARE INSTRUCȚIUNI

- Acest produs trebuie să fie instalat de persoane calificate.
 - **Pr e p a r e i m p a c t d r i l l** (burghiul are un diametru de 6MM), cheie reglabilă, șurubelniță în cruce, cuțit electric etc.
 - Verificați dacă contorul, comutatorul de aer, firul îndeplinește cerințele și dacă firul de pământ este introdus efectiv în pământ.
- 1) Firul de împământare trebuie să fie complet împământat.
 - 2) Asigurați-vă că instalați un întrerupător de aer cu protecție împotriva scurgerilor. Referindu-vă la lungimea cablului de alimentare și la p o z i ț i a întrerupătorului de aer, marcați cu un creion gaura de instalare a produsului pe perete, strângeți cele două șuruburi superioare și păstrați o distanță de aproximativ 3 mm față de perete, agățați încălzitorul de apă, apoi strângeți șuruburile inferioare pentru a-l fixa.
- Conectează cablul de alimentare cu miez de cupru L (cablu maro), cablul zero N (cablu albastru) și cablul de masă (cablu bicolor galben și verde) la întrerupătorul sau terminalul de aer corespunzător și strânge pentru a asigura o conexiune fiabilă.
 - Conectează conducta de apă la intrarea mașinii și apoi conectează ieșirea cu furtunul la alte echipamente terminale.
 - În cazul în care conducta este nou instalată, impuritățile din conductă trebuie să fie drenate înainte ca mașina să poată fi conectată.
 - **Notă: garnitura de etanșare trebuie să fie strânsă cu mânerul și**

nu trebuie să fie prea strâns pentru a evita deteriorarea dinților de mătase.

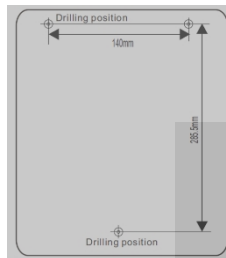


FIG.1

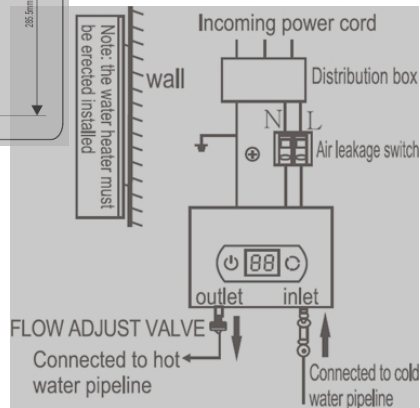


FIG.2

- Această diagramă de instalare nu este neapărat în concordanță cu achiziția produsului propriu-zis, ci doar cu instrucțiunile de instalare.

FOLOSIND INSTRUCȚIUNI

- La prima utilizare sau când apa este întreruptă, vă rugăm să întrerupeți mai întâi alimentarea cu energie electrică, apoi deschideți supapa de apă pentru a umple produsul cu apă înainte de a-l porni pentru utilizare.

1) Afișaj digital cu LED-uri:

- Ecranul este afișat complet după pornirea aparatului. După starea de așteptare, ecranul este slab luminat sau negru.
- Când ecranul este mereu aprins, acesta afișează temperatura apei de ieșire; când ecranul pâlpâie, afișează temperatura setată și iese din setare după 10 secunde de nefuncționare.
- Ecranul clipește în timpul încălzirii, indicând că apa debitul este scăzut sau temperatura este ridicată.
- Afișajul "LL" indică un debit mare de apă sau o temperatură scăzută; acesta se afișează alternativ cu temperatura apei de ieșire. Afișajul
- "E*" indică faptul că există o defecțiune la autotestarea aparatului, iar aparatul oprește încălzirea.
- Afișajul "Er" indică instalarea mașinii în direcția greșită, instalați-o pe verticală.
- Afișajul "--" indică starea de oprire.
- Afișajul "LO" indică protecția la tensiune joasă, tensiunea este mai mică de 160V, mașina oprește încălzirea.
- Afișaj "Lo" Indică un memento de temperatură scăzută, atunci când temperatura apei de intrare este mai mică de 5°C, aceasta va fi afișată alternativ cu temperatura apei de ieșire, dar nu va fi

afectează încălzirea.

- Afișaj "H" "Indică faptul că temperatura depășește 55°C, aparatul oprește încălzirea, iar atunci când temperatura apei de ieșire este mai mică de 55°C, poate relua încălzirea în standby.
- Stare de inactivitate: atunci când butonul nu este acționat sau nu funcționează, acesta va intra pe un ecran negru sau într-o stare de lumină slabă după 30 de secunde.
- Intervalul de setare a temperaturii: 30C-55°C; acest produs are o funcție de memorare a opririi. După ce se oprește și se pornește din nou, acesta va restabili automat ultima setare.

2) Buton tactil:

- "+" este tasta de temperatură, apăsați scurt pentru a crește cu 1°C, apăsați lung pentru a crește continuu.
- "-" este tasta de temperatură, apăsați scurt pentru a scădea cu 1°C, apăsați lung pentru a scădea continuu.
- "⏻" este butonul de pornire, apăsați-l timp de 3 secunde pentru a porni sau oprit.
- "@ "este butonul de mod, puteți alege modul corespunzător în funcție de nevoile dumneavoastră.

3) După ce produsul este pornit, acesta trece în mod implicit în starea de așteptare.

4) Mașina nu funcționează în timpul instalării inversate sau orizontale, afișează "Er", vă rugăm să o instalați pe verticală.

ATENȚIE ATENȚIONĂRI

- Înainte de instalare, vă rugăm să verificați cu atenție dacă firul și capacitatea contorului liniei de alimentare cu energie electrică corespund cerințelor acestui aparat.
- Trebuie să fie instalat un fir de împământare fiabil. Nu utilizați acest aparat dacă nu există un fir de împământare calificat sau dacă firul de împământare nu este valid.
- În cazul în care cablul de alimentare este deteriorat, pentru a evita pericolele, acesta trebuie să fie întreținut de către producător, de către departamentul de întreținere al acestuia și de către profesioniști din departamente similare.
- Nu folosiți niciun convertor de priză etc. pentru a vă adapta la instalarea încălzitorului electric de apă și nu folosiți placa de remorcare.
- Mașina trebuie să fie instalată în poziție verticală, iar mașina de testare poate fi pornită numai după ce este conectată calea navigabilă; mașina nu trebuie amplasată prea aproape de combustibili și de câmpuri magnetice puternice.
- Este interzisă instalarea acestui produs în aer liber și utilizarea lui numai în interior.
- Ieșirea de apă a mașinii nu trebuie să fie conectată la nicio supapă de apă sau la nicio îmbinare care nu este aprobată de producător. Aparatul nu trebuie utilizat în medii cu temperaturi $\leq 0\text{ }^{\circ}\text{C}$ și este strict interzisă alimentarea cu apă și energie electrică a mașinii.
- Nu utilizați soluții de curățare acide sau alcaline pentru a freca

- învelișul mașinii, ar trebui să alegeți un agent de curățare neutru, ștergeți cu o cârpă uscată. Opriti alimentarea cu energie electrică de intrare atunci când curățați.
- Copiii și persoanele în vârstă trebuie să fie îndrumați de persoane care cunosc funcționarea produsului înainte de a-l utiliza.
- Domeniul de presiune a apei aplicabil acestui produs: 0.05-0.6MPa.
- În cazul în care capătul de ieșire al mașinii este conectat la un dispozitiv cu duză, duza trebuie curățată și degresată în mod regulat.
- Nu pulverizați apă pe produs pentru a preveni udarea părților electrice.
- Nu demontați aparatul de unul singur; nu înlocuiți piesele de pe încălzitorul de apă fără autorizație.
- **Avertisment:**
- ***În cazul în care încălzitorul de apă poate îngheța, închideți supapa de admisie și interziceți alimentarea cu energie electrică a produsului, preveniți daunele materiale și de siguranță cauzate de îngheț, crăpături și scurgeri de apă.***
- ***Aparatul nu poate fi alimentat de un întrerupător extern, cum ar fi ca un temporizator sau un circuit cu o funcție de pornire-oprire temporizată.***

ANALIZA DEFECȚIUNILOR COMUNE ȘI METODA DE PRELUCRARE

Fenomenul de eșec	Motivul eșecului	Metoda de prelucrare
Scurgeri de apă la partea de racordare la intrare și ieșire	A:Conexiunea de intrare și ieșire nu este bună B:Deteriorarea șabei de cauciuc la jonctiune	A:Țeavă de reconectare B:schimbarea șabei de cauciuc
Butoanele nu sunt sensibile	Mediu de lucru umed sau deranjat	Ventilați și uscați sau opriți și reporniți aparatul.
Apa este prea fierbinte	A: Debit de apă scăzut sau setare de temperatură ridicată; B:Blocaj de țevi	A: Reglați supapa de apă sau reduceți temperatura setată B:Curățați filtrul de admisie sau dușul C:Folosiți o pompă de rapel
Apa este prea rece	A:Debitul de apă este prea mare sau temperatura scăzută setarea B: Tensiune scăzută a rețelei	A: Reglați supapa de apă sau creșteți temperatura setată. B:Verificați dacă tensiunea de alimentare este prea mică
Fluctuații ale temperaturii apei	Instabilitatea tensiunii sau a presiunii apei	Tensiunea sau presiunea apei este restabilă la normal
Debitul de apă este din ce în ce mai mic	Filtrul sau capul de duș este înfundat	Curățați filtrul sau capul de duș
Declanșarea comutatorului de scurgere	A: Scurgere electrică B: Îmbătrânirea întrerupătorului de scurgere C: Curentul de scurgere este prea mic	A:Vă rugăm să nu-l utilizați și să contactați vânzătorul B:Schimbați comutatorul de scurgere C:Schimbarea la comutatorul de scurgere a curentului mare
Cod de afișare	E0: scurtcircuit al senzorului de temperatură E1: circuit deschis al senzorului de temperatură E2: defect de scurgere E9: Este necesară întreținerea securității LL: prea multă apă HE: peste temperatura promptă	E0-9:Contact cu vânzătorul LL: Reglați supapa de apă HE: Reglați supapa de apă sau reduceți temperatura setată

Fără afișaj	A: Nu este conectată alimentarea cu energie electrică B: Nu există apă C: Protecție împotriva supraîncălzirii	A: Conectați sursa de alimentare B: Reporniți după ce curge apa C: Contact cu vânzătorul
Ecranul se afișează, dar nu se încălzește	A. Conductele de intrare și de ieșire sunt inversate B. Debitul de apă este prea mic C. Senzorul de debit de apă este blocat	A. Conectați corect țevile de intrare și ieșire a apei B. Reglați supapa de debit C. Contact cu vânzătorul

- **Avertisment: Eșecul nu poate fi exclus în conformitate cu acest prompt, vă rugăm să nu mai utilizați și să închideți sursa principală de alimentare, contactați vânzătorul.**





Importator:
"Supraten Plus" S.R.L.
or. Chişinău,
str. Petricani, 84
Tel.: (+373) 22 268 000
www.supraten.md
2 ani de garantie

www.decakila.com TOGROUP TECHNOLOGY (SUZHOU) CO., LTD



Made in China

No.688 Songlu Road, Guoxiang Street, Wuzhong District, Suzhou City, China