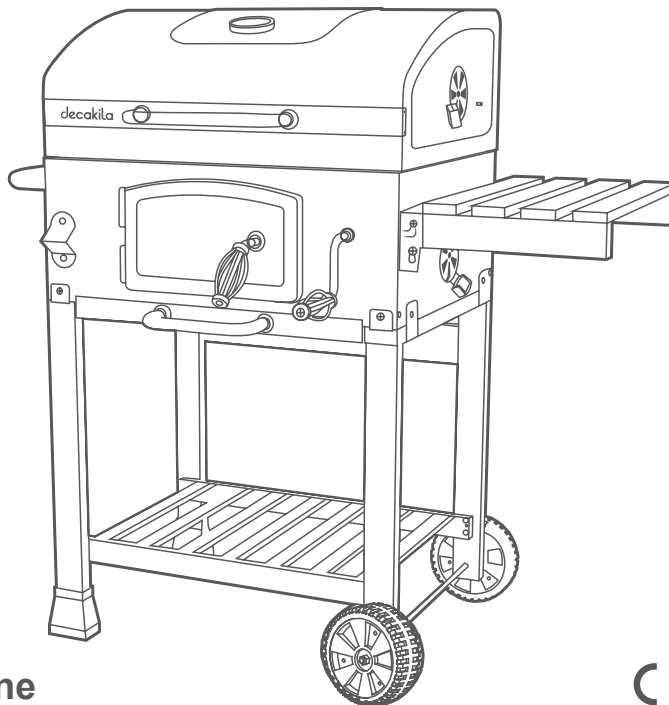


decakila



KMCC008B
Grătar cu cărbune

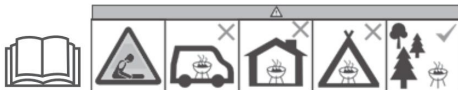


CUPRINS

PRECAUȚII GENERALE DE SIGURANȚĂ	01
PREFA ȚĂ	01
FOLOSIRE ADECVATA	01
OPERAREA SIGURANTA A GRATARULUI	01
INFORMATII GENERALE PENTRU MONTAREA REUSITA	02
INFORMAȚII PENTRU OPERAREA ÎN SIGURANȚĂ A GRĂȚARULUI	02
Aprinderea combustibilului	02
CURĂȚARE / ÎNGRIJIERE	03
PROTEȚIA MEDIULUI ȘI ELIMINAREA	03

PRECAUȚII GENERALE DE SIGURANȚĂ

- AVERTISMENT - risc de ardere!
- Asigurați-vă că grătarul stă pe o suprafață plană și ignifugă, care nu este din sticlă sau plastic.
- PRUDENȚĂ! Acest grătar devine foarte fierbinte și nu trebuie mutat în timp ce este folosit!
- Purtați mănuși de cuptor sau folosiți clești pentru grătar atunci când faceți grătar. Lăsați grătarul să se răcească complet înainte de curățare
- PRUDENȚĂ! Nu folosiți băuturi spirtoase sau benzină pentru a aprinde sau reaprinde focul!
- PRUDENȚĂ! Folosiți numai aprinderi care corespund standardului european pentru aprinderi (EN 1860-3)!
- Nu folosiți niciodată apă pentru a stinge cărbunile.



- AVERTISMENT - risc de sufocare!
- Nu utilizați în spații închise!
- PERICOL pentru copii și animale de companie!
- Nu lăsați niciodată grătarul fierbinte nesupravegheat.
- AVERTIZARE! Țineți copiii și animalele de companie la distanță sigură!

PREFA Ă

- Vă rugăm să citiți cu atenție acest manual de asamblare și utilizare înainte de a începe să utilizați grătarul. O vei face repede a determina.

FOLOSIRE ADECVATA

- Gratarul poate fi folosit numai pentru prepararea alimentelor adecvate. Trebuie respectate toate cerințele acestui manual de asamblare și operare.
- Doar pentru uz privat!

OPERAREA SIGURANTA A GRĂTAR

- Grătarul trebuie încălzit aproximativ 30 de minute înainte de a fi folosit pentru prima dată.

INFORMATII GENERALE PENTRU

MONTAJ REUSIT

- Vă rugăm să citiți cu atenție instrucțiunile de asamblare și să urmați măsurile de siguranță. Acordați timp suficient pentru asamblare. Înainte de a începe asamblarea, curățați o zonă de aproximativ doi până la trei metri pătrați. Scoateți articolul din ambalaj! Așezați toate piesele și toate uneltele necesare, astfel încât să fie ușor accesibile.
- Vă rugăm să rețineți: strângeți ferm toate conexiunile cu șuruburi numai după ce ați terminat asamblarea. În caz contrar, aceasta poate rezulta în tensiune nedorită.

INFORMAȚII PENTRU SIGUR

FUNCȚIONAREA GRĂȚARULUI

- Gratarul trebuie poziționat pe o suprafață stabilă și sigură atunci când este utilizat.
- Nu utilizați în spații închise sau în zone acoperite.
- Folosiți numai materiale de iluminat sigure.
- Recipientul de combustibil are o capacitate de aproximativ 1,5 kg. Grătarul trebuie încălzit aproximativ 30 de minute înainte de a fi folosit pentru prima dată.

Aprinderea combustibilului

- AVERTISMENT - risc de ardere!
 - Când benzina sau alcoolul alb sunt aprinse, se poate dezvolta căldură incontrollabilă ca urmare a deflagrației. Prin urmare, ar trebui să utilizați numai combustibil inofensiv, cum ar fi aprinderea focului. Gratarul trebuie poziționat pe o suprafață stabilă și sigură atunci când este în folosință.
1. Stivuiți o parte din cărbune sau brichete în tava de cărbune.
 2. Puneți unul sau două aprinderi solide deasupra stratului de cărbune sau brichete. Aprindeți aceste aprinderi folosind un lung Meçi.
 3. Lăsați focurile solide să ardă timp de 2 până la 4 minute. Apoi umpleți încet bolul de foc cu cărbune sau brichete.
 4. Pe combustibil ar trebui să se dezvolte un strat alb de cenușă după aproximativ 15 până la 20 de minute. Aceasta indică faptul că a fost atinsă condiția optimă de grătar. Distribuți combustibilul în mod uniform în vasul de foc folosind un instrument metalic adecvat.
 5. Introduceți grătarul uns și apoi puteți începe să faceți grătar.

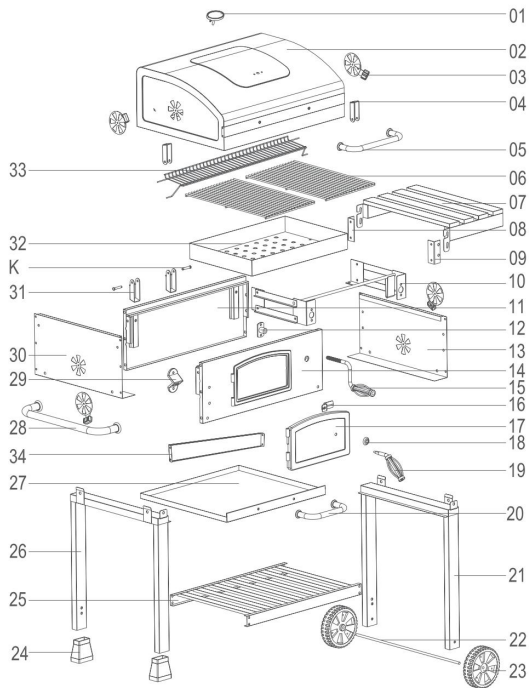
CURĂȚARE / ÎNGRIJIERE

- AVERTISMENT - risc de ardere!
 - Lăsați grătarul să se răcească complet înainte de a-l curăța.
 - Nu folosiți niciodată apă pentru a stinge grătarul fierbinte. Acest lucru poate duce la arsuri sau opăriri.
 - Curățarea ocazională este necesară pentru a păstra aspectul frumos al grătarului. Nu utilizați agenți de curățare.
1. O cârpă de clătire și puțină apă cu un detergent comercial sunt suficiente pentru procesul normal de curățare.
 2. Dacă piesele emailate sunt foarte murdare, utilizați un agent de curățare a smalțului din comerț (detergent pentru cuptor). Respectați cele ale producătorului instrucțiuni pentru agentul de curățare utilizat.
 3. Curățați grătarul folosind puțin lichid de spălat și un tampon de curățare rezistent la rugină.

PROTECȚIA MEDIULUI ȘI ELIMINAREA









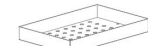
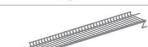
- Acordați atenție curățeniei atunci când utilizați grătarul și aruncați deșeurile într-un mod curat și sigur. Ca regulă generală, aruncați deșeurile numai în recipiente metalice sau neinflamabile desemnate. Se aplică reglementările locale privind eliminarea.

















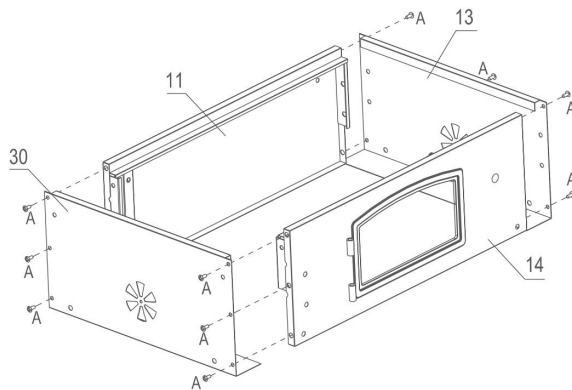
NO.	Descriere	Figura	QTY
01	Termometru		1
02	Capac		1
03	Piesă de aer		4
04	Balama capota		2
05	Mâner		1
06	Grătar de gătit		2
07	Tabel lateral		1
08	Stenturi de masă laterală A		1
09	Stenturi de masă laterală B		1
10	Suport placa de carbon		1
11	După placa de fumace		1
12	Manșon arborelui		1

13	Corpul cuptorului pe placa laterală dreaptă		1
14	Înainte de placa cuptorului		1
15	Mâner pentru cărbune		1
16	Placă de blocare		1
17	Ușă din carbon		1
18	Baza mânerului A		1
19	Mânerul ușii din carbon		1
20	Mâner		1
21	Ansamblu cadru picior drept		1
22	Axul roții		1
23	Rotile		2
24	Mats		2

NO.	Descriere	Figura	QTY
25	Tava de jos		1
26	Ansamblu cadru picior stâng		1
27	Tava de scurmiere		1
28	Mâner		1
29	Un deschizător de sticle		1
30	Corpul cuptorului pe placa din dreapta stângă		1
31	Balama pentru bol de foc		2
32	Placă de carbon		1
33	Raft pentru încălzire		1
34	Suport din spate		1

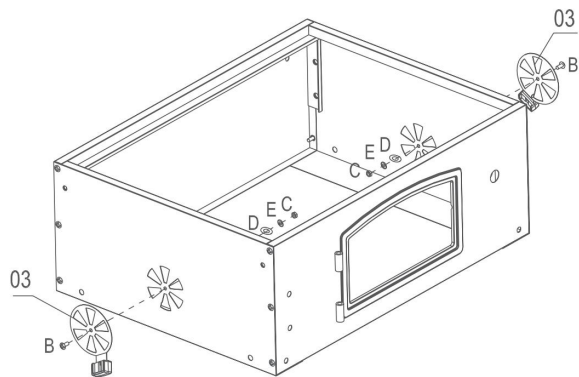
A	Șurub (M6X12)		48
B	Șurub (M4X12)		4
C	Piuliță M4		4
D	Ø4		4
E	Ø4		4
F	Șurub (M6X35)		10
G	Piulița M6		1
H	Ø6		1
I	Piulița M8		2
J	Axa raft lateral		4
K	Axa balama		2
L	Clamă		2

PASUL 1



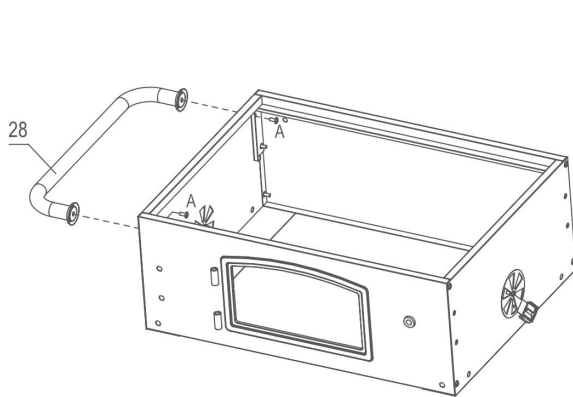
A  M6X12 Screw 10PCS

PASUL 2



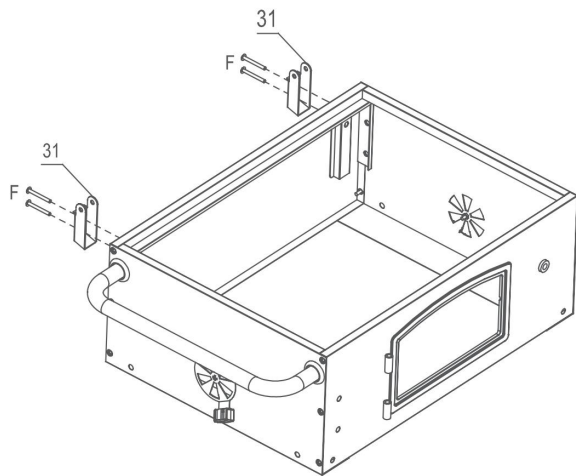
- B  M4X12 Screw 2PCS
- C  M4Nut 2Pcs
- D  Ø4 2Pcs
- E  Ø4 2Pcs

PASUL 3



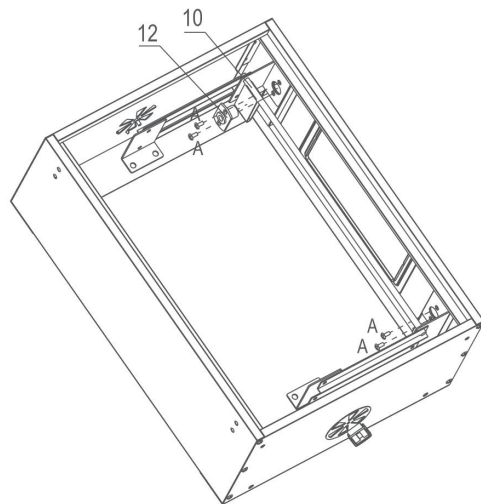
- A  M6X12 Screw 2PCS

PASUL 4



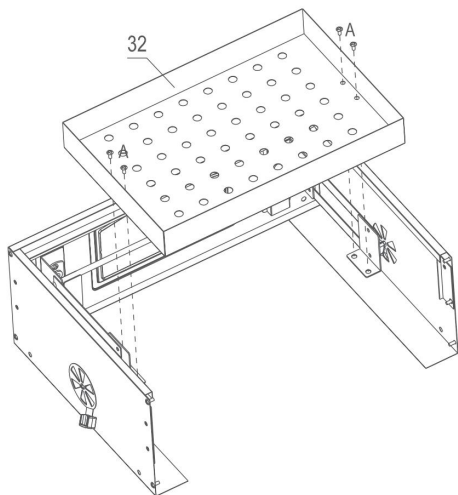
F  M6X35 Screw 4PCS

PASUL 5



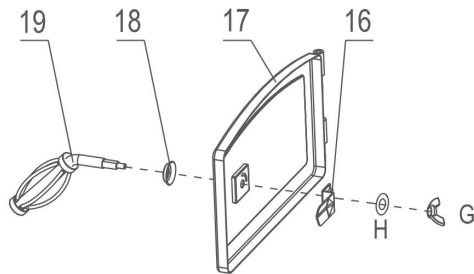
A  M6X12 Screw 4PCS

PASUL 6



A  M6X12 Screw 4PCS

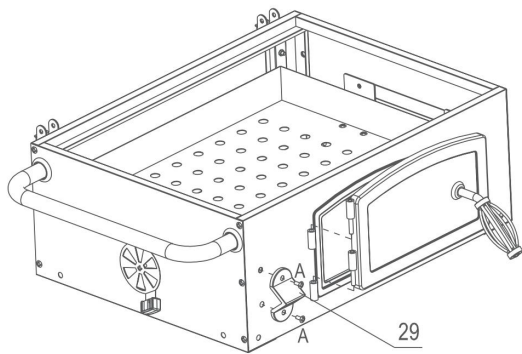
PASUL 7



G  M6Nut 1Pcs

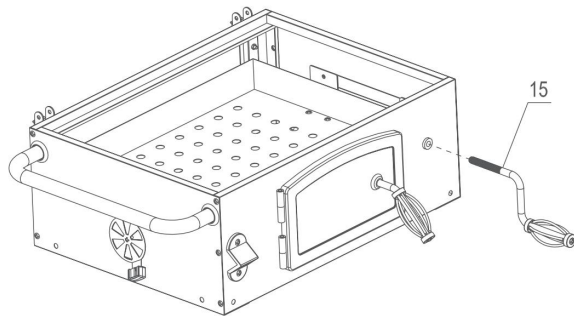
H  Ø6 1Pcs

PASUL 8

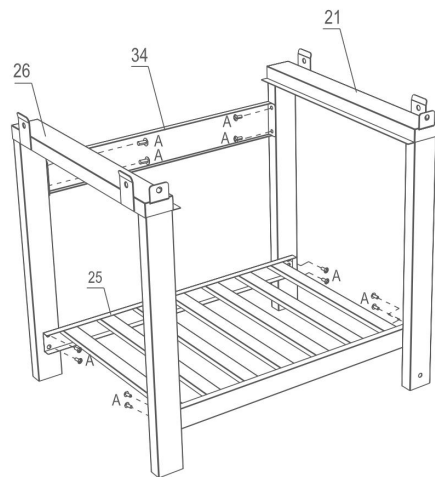


A  M6X12 Screw 2PCS

PASUL 9

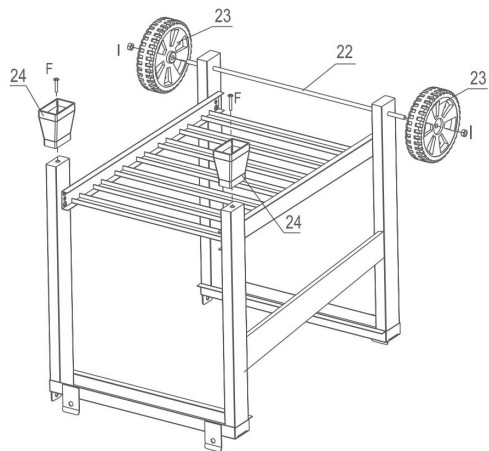


PASUL 10



A  M6X12 Screw 12PCS

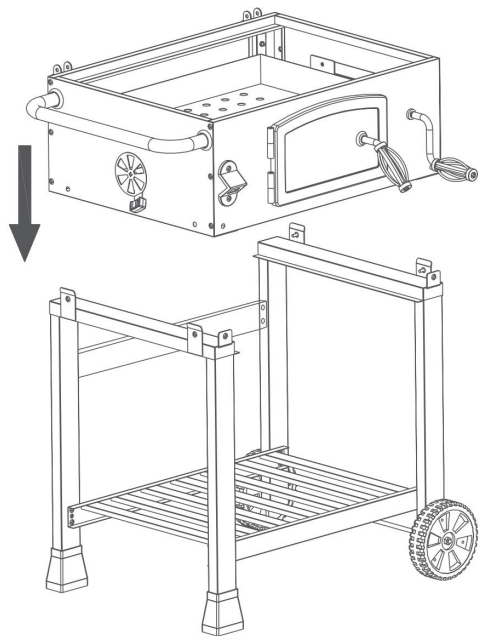
PASUL 11



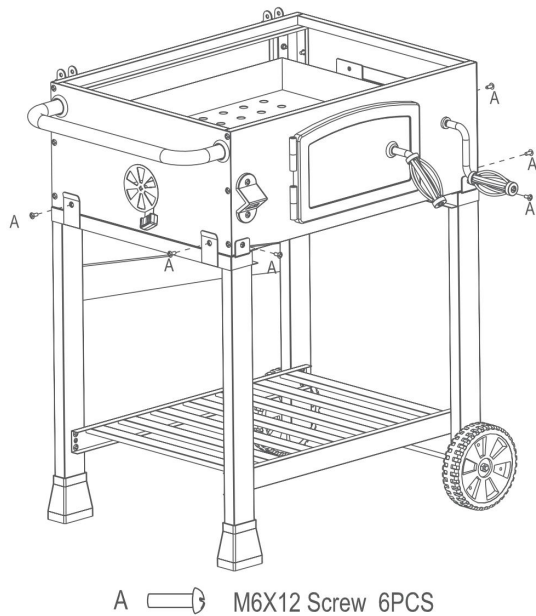
F  M6X35 Screw 2PCS

I  M8Nut 2Pcs

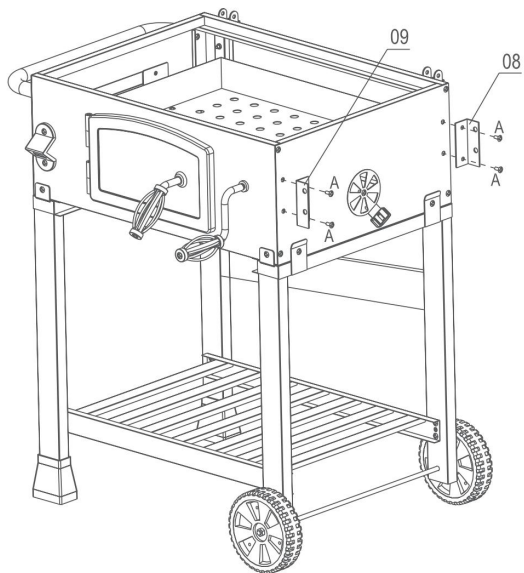
PASUL 12



PASUL 13

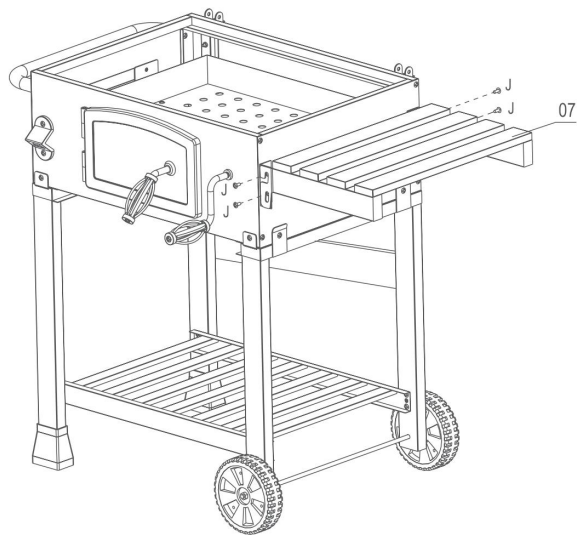


PASUL 14



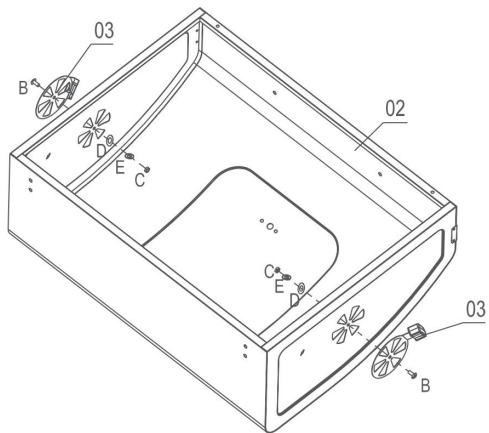
A  M6X12 Screw 4PCS

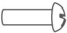



PASUL 15



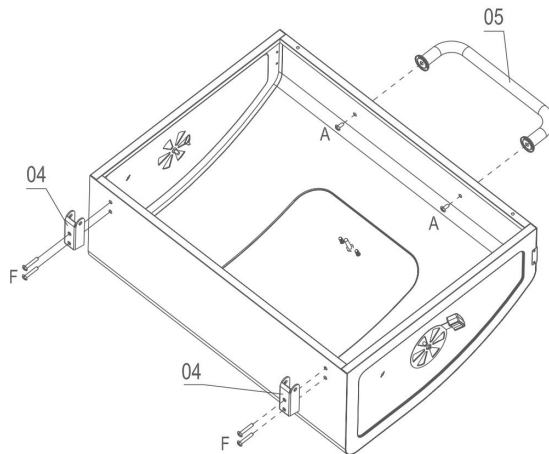
J  Side Shelf Axle 4PCS

PASUL 16



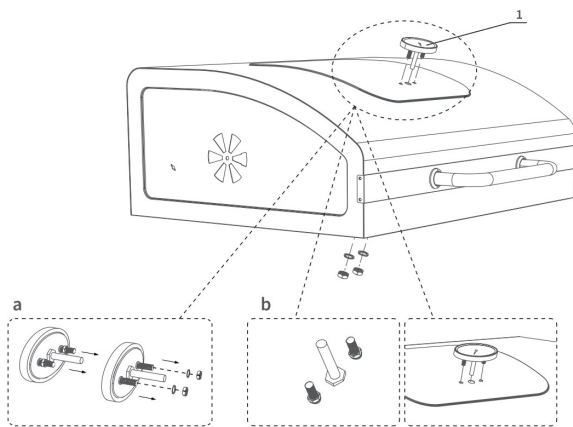
- B  M4X12 Screw 2PCS
- C  M4Nut 2Pcs
- D  Ø4 2Pcs
- E  Ø4 2Pcs

PASUL 17

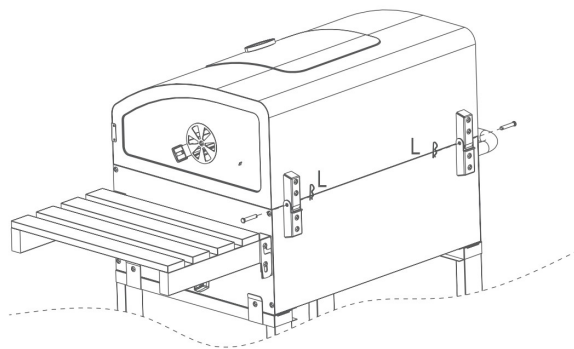


- A  M6X12 Screw 2PCS
- F  M6X35Screw 4PCS

STEP 18

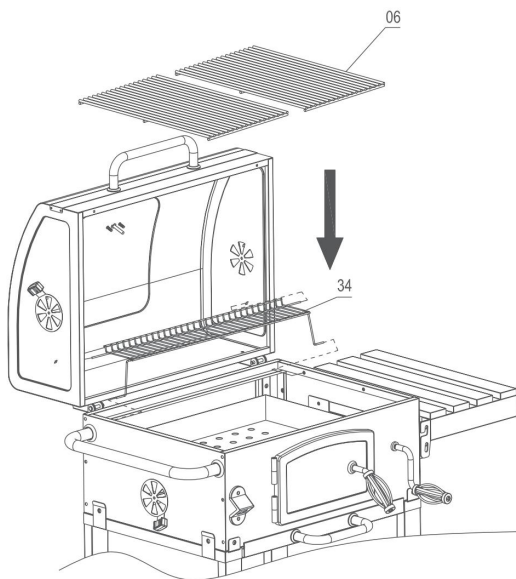


STEP 19

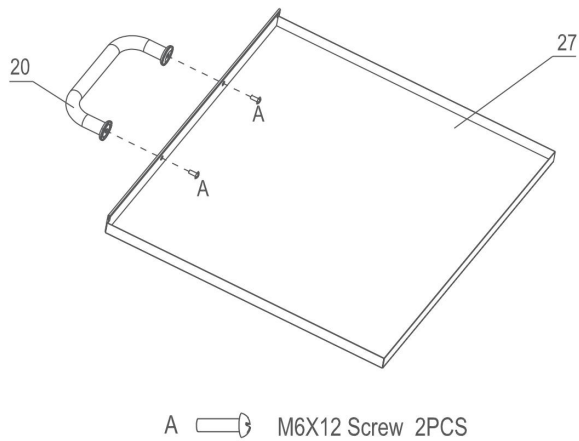


- L  Clip Ø1.4 2PCS
K  2PCS

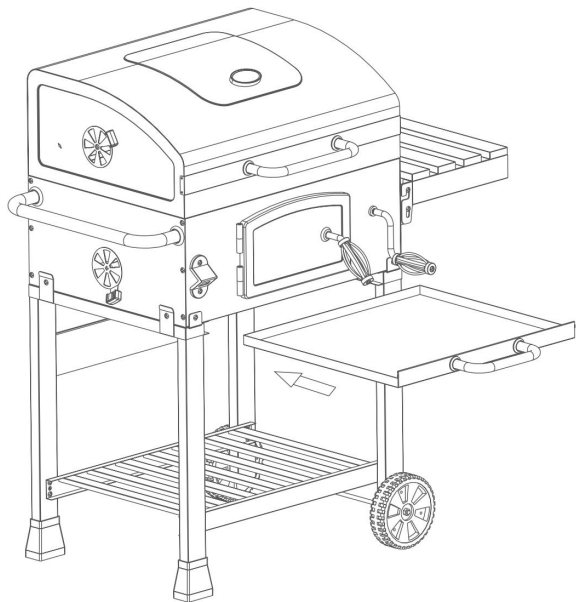
PASUL 20



PASUL 21



PASUL 22





Importator:

"Supraten Plus" S.R.L.

or. Chişinău,

str. Petricani, 84

Tel.: (+373) 22 268 000

www.supraten.md

2 ani de garantie

www.decakila.com UNIWISDOM TECHNOLOGY (SUZHOU) CO.,LTD



Made in China

No.688 Songlu Road, Guoxiang Street, Wuzhong District, Suzhou City,China