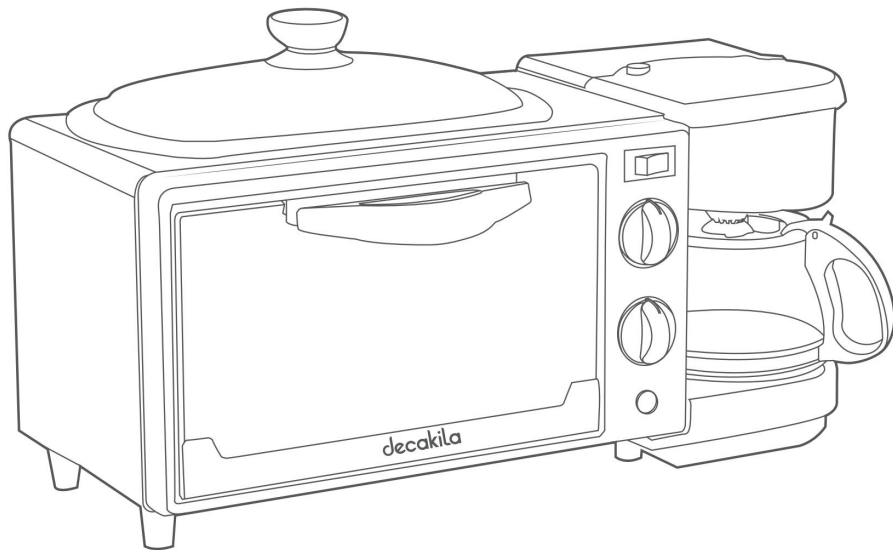


decakila



KUEV003R/KEEV003R
STAȚIE DE MIC DEJUN



CUPRINS

MĂSURI DE SIGURANȚĂ IMPORTANTE	01
SIGURANȚA ÎN TIMPUL OPERĂRII	02
PĂSTRAȚI ACESTE INSTRUCȚIUNI	04
DESCRIERE PRODUS	05
OPERAȚIUNE	06
PRĂJIRE	07
CAFETIERA	08

MĂSURI DE SIGURANȚĂ IMPORTANTE

- Când utilizați acest aparat, trebuie respectate întotdeauna măsurile de siguranță de bază, inclusiv următoarele:
- Citiți toate instrucțiunile.
- Nu atingeți suprafețele fierbinți. Folosiți numai mâner sau butoane.
- Este necesară supravegherea atentă atunci când orice aparat este folosit de copii sau în apropierea acestora.
- În interiorul acestei carcase sunt prezente tensiuni înalte periculoase. Pentru a evita șocurile electrice, NU scoateți capacul acestui aparat.
- Adresați service-ul numai personalului calificat.
- Nu expuneți acest produs la picurare sau stropire. Nu așezați pe acest produs obiecte pline cu lichide, cum ar fi vase. La preveniți pericolul de incendiu sau șoc, NU expuneți acest aparat la ploaie sau umezeală.
- Pentru a vă proteja împotriva șocurilor electrice, nu scufundați cablul, ștecherul sau cuptorul în lichide.
- Nu lăsați cablul să atârne peste marginea unei mese sau a unui blat sau să atingă suprafețele fierbinți. Cablurile și cablurile electrice nu trebuie să atingă cuptorul. Este furnizat un cablu de alimentare scurt pentru a reduce riscul de împiedicare sau încurcare.
- Nu utilizați acest aparat cu cablul sau ștecherul deteriorat, după o defecțiune sau când aparatul a fost deteriorat în orice moment. manieră. În acest caz, solicitați sfatul tehnicianului local de service calificat.
- Utilizarea accesoriilor sau atașamentelor nerecomandate în acest manual poate cauza pericole sau vătămări.
- Nu așezați acest produs pe sau lângă un arzător fierbinte cu gaz sau electric sau în orice alt aparat.
- Nu blocați niciodată orificiile de ventilație și nu vărsați apă sau alte obiecte străine în orificiile de ventilație.
- Deconectați-l de la priza atunci când nu este utilizat sau înainte de curățare. Lăsați-l să se răcească înainte de a introduce sau scoate componente sau înainte de curățare.
- Atenție extremă trebuie utilizată atunci când mutați un recipient cu lichide fierbinți. Aveți grijă extremă când îndepărtați tăvile sau aruncați grăsimea fierbinte sau alte lichide fierbinți. Trebuie avută o prudență extremă atunci când utilizați recipiente.
- Când cuptorul funcționează, părțile interioare vor fi foarte fierbinți și pot apărea arsuri. Nu atingeți părțile interioare până când nu s-a răcit suficient.
- Părțile accesibile pot deveni fierbinți în timpul utilizării. Copiii trebuie ținuti la o distanță sigură în timpul (și imediat după) aparatul în folosință.

- Nu curățați cu tampoane de curățat metalice. Piese se pot rupe placa și atinge părțile electrice, creând un risc de șoc electric.
- Se poate produce un incendiu dacă cuptorul este acoperit sau intră în contact cu materiale inflamabile, inclusiv perdele, draperii, pereți și altele asemănătoare.
- Nu depozitați niciun articol pe cuptor.
- Nu introduceți niciunul dintre următoarele materiale în cuptor: carton, plastic, hârtie sau ceva similar. Nu depozitați materiale, altele decât accesoriile recomandate de producător, în acest cuptor atunci când nu este utilizat.
- Pentru a deconecta, rotiți orice control pe „oprit”, apoi scoateți ștecherul din priza de perete. Țineți întotdeauna ștecherul, dar nu trageți niciodată de cablu.
- Purtați întotdeauna mănuși de protecție și izolate pentru cuptor când introduceți sau scoateți articolele din cuptor.
- Acest aparat are o ușă din sticlă securizată călită. Evitați zgărirea suprafeței ușilor sau tăierea marginilor.
- Nu utilizați în aer liber. Acest aparat este NUMAI PENTRU UTILIZARE CASNICĂ ÎN INTERIOR.
- Nu utilizați aparatul pentru alte utilizări decât cele prevăzute. Nu utilizați în scopuri industriale sau comerciale.
- Suprafețele accesibile sunt susceptibile să se încălzească atunci când aparatul funcționează.
- Acest aparat nu este conceput pentru a fi controlat de un temporizator extern sau de un sistem separat de telecomandă.
- Acest aparat nu este destinat utilizării de către persoane (inclusiv copii) cu capacități fizice, senzoriale sau mentale reduse sau cu lipsă de experiență și cunoștințe, cu excepția cazului în care acestea au fost supravegheate sau instruite cu privire la utilizarea aparatului de către o persoană responsabilă pentru siguranța lor.
- Copiii trebuie supravegheați pentru a se asigura că nu se joacă cu aparatul.
- Dacă cablul de alimentare este deteriorat, nu utilizați acest aparat și solicitați sfatul tehnicianului local de service calificat.

SIGURANȚA ÎN TIMPUL OPERĂRII

- Când este utilizat, suprafețele interioare ale cuptorului devin foarte fierbinți! Trebuie avut grijă să evitați atingerea elementelor de încălzire din interiorul cuptorului. Acești pereți pot fi suficient de fierbinți pentru a arde pielea chiar și după terminarea gătitului, deși nu par să fie așa, folosiți întotdeauna mănuși de protecție.
- Când utilizați cuptorul, păstrați un spațiu de cel puțin 15 cm pe toate părțile cuptorului pentru a permite o circulație adecvată a aerului.
- Ușa de sticlă trebuie să fie închisă când se gătește (cu excepția cazului în care se indică altfel în manual). Când gătiți, aveți grijă când deschideți ușa de sticlă, deoarece aerul fierbinte și aburul vor ieși rapid.

- Evitați gătitul oricăror articole care pot conține materiale inflamabile.
- Nu depozitați niciodată materiale ușor deformabile în cuptor.
- Dacă se produce un incendiu în cuptor, lăsați ușa de sticlă închisă și opriți cuptorul. Dacă focul continuă, utilizați un stingător adecvat.
- Folosiți mănuși de cuptor când scoateți un vas/tavă din cuptor. Tăvile și rafturile sunt fierbinți.
- Nu depozitați acest echipament în aer liber. Nu utilizați acest produs lângă apă (de exemplu, lângă o chiuvetă de bucătărie, într-o zonă umedă, lângă o piscină sau similar).
- Nu utilizați acest cuptor în scopuri comerciale.
- Nu folosiți niciodată aparatul pentru încălzirea sau încălzirea camerei.
- Nu călcați, nu vă sprijiniți sau nu vă așezați pe nicio parte a acestui aparat.
- Pentru a evita șocurile electrice, nu atingeți cablul electric cu mâinile ude.
- Aveți grijă să nu deteriorați cablul de alimentare. Nu utilizați acest aparat dacă are cablul de alimentare sau ștecherul deteriorat.
- Nu scufundați cablul de alimentare sau priză în apă și țineți cablul de alimentare departe de suprafețele încălzite. Nu lăsați cablul să atârne peste marginea mesei sau a blatului.
- Nu întindeți folie de aluminiu pe (sau de-a lungul pereților interiori ai) cuptorului și nu așezați tavi sau forme pe acesta. Nu face acoperiți tava cu firimituri cu folie.
- Vă rugăm să vă asigurați că timpul de gătit este setat corect. Gătitul excesiv poate duce la incendierea alimentelor și deteriorarea ulterioară a dumneavoastră cuptor. Ușa de sticlă nu poate susține niciun bun în poziția deschisă.
- Nu turnați apă în tigaie când este fierbinte. Acest lucru ar putea cauza deteriorarea suprafețelor smalțului.
- Nu încălziți recipiente pentru alimente nedeschise. Creșterea presiunii poate duce la spargerea recipientului și poate duce la răni.
- Faceți toate eforturile pentru a vă asigura că dimensiunea alimentelor nu este excesivă în raport cu dimensiunea cavității interioare a aparatului. Asigurați-vă că alimentele nu ating pereții sau elementele. Poziționați alimentele astfel încât să fie centrate și echilibrate pe tava gătită.
- Atenție: pâinea poate arde. Nu permiteți ca acest aparat să atingă draperiile, acoperirile de perete, îmbrăcămintea, șervețele sau alte substanțe inflamabile. materiale în timpul utilizării. Nu lăsați aparatul nesupravegheat când este în uz. Deconectați-l întotdeauna de la priză atunci când nu este utilizat și înainte de curățare. Nu lăsați această unitate la îndemâna copiilor.

PĂSTRAȚI ACESTE INSTRUCȚIUNI

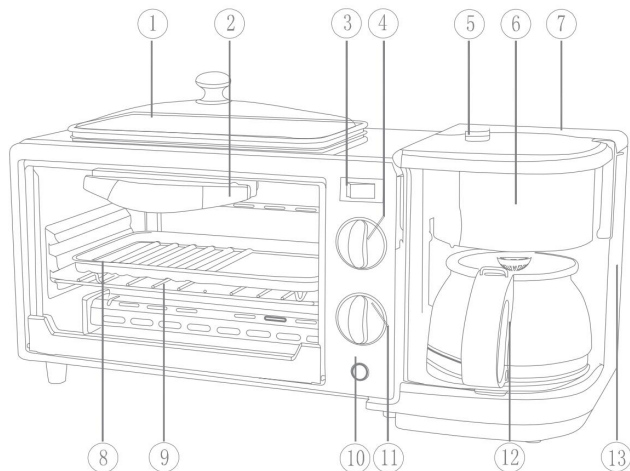
ÎNAINTE DE A UTILIZA CUPTORUL DE Pâine de pâine

- Citiți toate instrucțiunile din acest manual.
- Asigurați-vă că toate materialele de ambalare sunt îndepărtate din aparat înainte de a-l utiliza.
- Asigurați-vă că cuptorul este deconectat și butonul Timer este setat în poziția OPRIT.
- Scoateți toate rafturile și tigăile. Spălați rafturile și tigăile în apă fierbinte cu săpun.
- Uscați bine toate accesoriile și reasamblați în cuptor. Nu folosiți cuptorul fără tava pentru firimituri detașabilă. Tava cu firimituri trebuie pusă în cuptor și sub elementele de căldură. Ar trebui curățat în mod regulat.
- Alegeți o locație pentru cuptor. Nu așezați cuptorul sub dulapuri sau prea aproape de perete pentru a permite căldurii să curgă fără a deteriora spațiul de pe blat.
- Acest aparat trebuie conectat la o priză cu împământare. Conectați-l numai la o priză corespunzătoare cu împământare. După asamblarea cuptorului, vă recomandăm să-l porniți fără alimente la temperatura MAX pentru aproximativ 15 minute pentru a elimina orice miros de „aparat electric nou” de pe noul aparat.

FUNCȚIA ȘI SPECIFICAȚIA PRODUSULUI

Model	KJUEV003R/KEEV003R
Capacitate	9,0 L
Evaluare	AC 120V~ 50-60Hz, 1350W / AC 220-240V~ 50-60Hz, 1050W
Funcție	OPRIȚI, GRĂȚI, COACEȚI, Pâine prăjită, MATERIAL DE CAFEA
Capacitate cafea	0,6 L (4 căni)
Accesorii	Tavă pentru copt *1, grătar *1, tigare *1, oală de cafea*1. Manual de instrucțiuni (cu card de garanție) *1

DESCRIERE PRODUS



- (1): tigale
- (2): Măner
- (3): Comutator cafea
- (4): Buton de temperatură
- (5): Partea inferioară pentru suportul filtrului
- (6): Filtru
- (7): Rezervor de apă
- (8): Tava de copt
- (9): Grilaj pentru copt
- (10): Lumină de alimentare
- (11): Butonul cronometrului
- (12): ibric de cafea
- (13): Indicator de apă

UTILIZAREA CUPTORULUI DVS

- Vă rugăm să vă familiarizați cu următoarele funcții și accesorii ale cuptorului înainte de prima utilizare:
- Comutator de alimentare pentru cafea: porniți aparatul de cafea.
- Butonul pentru termostat: Setati temperatura dorită de gătit de la (100°C la 230°C).

- Butonul cronometrului: Rotiți butonul în sens invers acelor de ceasornic în poziția STAY ON și cuptorul va funcționa continuu până la oprirea manuală. Pentru a activa cronometrul, rotiți butonul în sensul acelor de ceasornic pentru a seta timpul de gătire. Un clopoțel va suna la sfârșitul timpului programat.
- Indicator luminos: Se aprinde ori de câte ori cuptorul este pornit.
- Suport pentru grătar, tavă de suport: pentru prăjire, coacere și gătit general.
- Tigăie: Pentru prăjire, prăjire, coacere și gătit general.
- Prăjirea, prăjirea și aparatul de cafea pot fi folosite în același timp.

Operațiune

- Important: Acest cuptor se încălzește. Când este utilizat, folosiți întotdeauna mănuși de cuptor sau similare atunci când atingeți o suprafață exterioară sau interioară a cuptorului.

GRĂTAR

- Acest cuptor este conceput pentru a oferi o funcție de grătar cu ușa ușor întredeschisă.
- Pentru cele mai bune rezultate, preîncălziți cuptorul cu ușa închisă la 230°C timp de cel puțin 8 minute înainte de a găti.
- Introduceți tava pentru alimente în grătar și poziționați grătarul în fanta de sus a grătarului din cuptor.
- Rotiți butonul termostatului la temperatura dorită de la 100°C la 230°C.
- Porniți butonul temporizatorului după 20 și apoi întoarceți-l înapoi sau înainte până la timpul de coacere dorit, inclusiv timpul de preîncălzire de 8 minute.
- Dacă nu utilizați cronometrul, trebuie să rotiți butonul Timer (în sens invers acelor de ceasornic) în modul STAY ON. Cu toate acestea, timpul mediu de preparare la grătar este în mod normal sub 20 de minute. Prin urmare, utilizarea cronometrului și supravegherea constantă sunt foarte recomandate.
- Odată ce cuptorul s-a preîncălzit, deschideți ușa de sticlă și puneți alimentele pentru a fi gătite pe grătar.
- Închideți ușa de sticlă, dar lăsând-o întredeschisă la aproximativ 3 cm din poziția complet închisă.
- Dacă utilizați temporizatorul, va fi un semnal sonor (clopot) odată ce ciclul de grătar este încheiat.
- Dacă nu utilizați temporizatorul, rotiți butonul Cronometrului în poziția OPRIT odată ce ciclul de gătit este încheiat.
- Urmăriți cu atenție mâncarea și verificați-o pentru a vedea dacă este gata.

- Dacă utilizați temporizatorul, cuptorul se OPRINȚE, iar indicatorul se stinge după perioada de timp specificată.
- Când gătită pe grătar este terminată, rotiți butonul termostatului în poziția OPRIT și folosiți mânășă de cuptor.

PRĂJIRE

- Pentru rezultate optime, preîncălziți cuptorul timp de 8 până la 10 minute la temperatura dorită de prăjire înainte de a coace alimentele.
- Curățați tigaia, puneți puțin ulei pe ea și puneți-o în poziția corectă, rotiți butonul termostatului la temperatura dorită de la 100°C la 230°C.
- Rotiți butonul cronometrului peste 30 și apoi întoarceți-vă înapoi sau înainte până la timpul de coacere dorit, inclusiv timpul de preîncălzire.
- Cronometrul, va fi un semnal sonor (clopot) după perioada de timp stabilită. Cuptorul se stinge și indicatorul se stinge afară.
- Când ați terminat de gătit, rotiți butonul termostatului în poziția OPRIT.

TOASTERE

- Nu este necesar să preîncălziți cuptorul pentru prăjire.
- Deschideți ușa de sticlă și poziționați grătarul în fanta de jos a grătarului din cuptor.
- Puneți pâinea prăjită direct pe grătar și închideți ușa.
- Rotiți butonul termostatului pe Bagel/Toast.
- Rotiți butonul Timer peste 30 și apoi întoarceți-vă înapoi pentru a seta nuanța de pâine prăjită după cum doriți. (Mai întunecat - Mai deschis -).
- Pentru cele mai bune rezultate la primul ciclu de prăjire, setați butonul Timer la setarea medie, care va fi la jumătatea distanței dintre setarea de nuanță deschisă și închisă, apoi reglați mai deschis sau mai întunecat după gust.
- Indicatorul se va aprinde și rămâne aprins în timpul ciclului de prăjire. Când ciclul de prăjire se termină, soneria de semnalizare va suna, cuptorul se va opri automat și indicatorul luminos se va stinge.
- Pentru a opri prăjirea în orice moment, rotiți butonul temporizatorului în poziția OPRIT.

CAFETIERA

ÎNAINTE DE A UTILIZA CAFEAREA

- Înainte de prima utilizare, vă rugăm să aruncați prima apă la fiert.
- Filtrul de cafea nu poate arde gol, apa în rezervorul de apă nivel minim „2”, nivel maxim „4”.
- Nu-l puneți scufundat în lichid.

OPERAȚIUNE

- Adăugarea de apă: deschideți rezervorul de apă, umpleți cu apă de capacitate adecvată.
- Pune cafeaua măcinată într-un recipient (mai bine 15k pentru 1 cană).
- Porniți: după ce toți pașii sunt gata, conectați și porniți întrerupătorul de alimentare a cafetierei.
- Extras: Colectați suficientă apă de cafea, opriți alimentarea, apoi vă puteți bucura de cafea.

ÎNGRIJIRE ȘI CURĂȚARE

- Acest aparat nu conține piese care pot fi reparate de către utilizator. Nu încercați să îl reparați singur. Adresați service-ul personalului calificat.
- DECONECTAȚI ÎNTOTDEAUNA CUPTORUL ȘI LĂSAȚI-L SĂ SE RĂCĂ COMPLET ÎNAINTE DE CURĂȚARE.
- Pentru a vă proteja împotriva riscului de electrocutare, nu scufundați unitatea, cablul sau ștecherul în apă sau alt lichid.
- IMPORTANT: Înainte de a curăța orice piesă, asigurați-vă că cuptorul este oprit, deconectat și răcit. Uscați întotdeauna bine piesele înainte de a folosi cuptorul după curățare.
- Trebuie avut grijă să nu atingeți suprafețele fierbinți. Nu curățați și nu depozitați aparatul până când nu s-a răcit complet.
- Curățați ușa de sticlă cu o cârpă fără scame și apă blândă cu săpun. Nu utilizați un spray de curățare pentru sticlă.
- Spălați gratarul, tava pentru alimente și tigaia, oala de cafea în apă cu săpun. Pentru a minimiza zgârieturile, utilizați un burete/pânză din poliester sau nailon. Uscați-l bine cu o hârtie sau un prosop de pânză.

- Ștergeți partea superioară și exterioară a carcasei cu o cârpă sau un burete ușor umezit. Uscați bine cu un prosop de hârtie sau pânză.
- Nu folosiți perete de curățat din vată de oțel sau detergenți abrazivi și nu răzuți pereții cu ustensile metalice, deoarece acest lucru va deteriora aparatul.
- Uscați bine toate piesele și suprafețele înainte de a conecta cuptorul la o priză.
- Unele alimente congelate sunt ambalate în recipiente potrivite pentru cuptorul cu microunde sau cuptoarele obișnuite, altele nu. Verificați instrucțiunile pachetului. Dacă există întrebări cu privire la utilizarea unui anumit recipient, contactați producătorul alimentar.
- Produs de curățare pentru a îndepărta orice mineral: completați 2 căni de apă apoi adăugați 50 ml de oțet sau niște limonadă, apoi procesați cafetiera ,apoi stați nemișcat timp de 20 de minute, apoi curățați rezervorul de apă.
- Unele articole care nu ar trebui să fie niciodată folosite în cuptorul dvs. de pâine sunt:
- Capace de sticlă pe vase de copt din sticlă sau metal. Dacă este nevoie de un capac, folosiți folie de aluminiu și aveți grijă să nu atingă elementele de încălzire.
- Ambalaje etanșe, cum ar fi pungii sau cutii sigilate.
- Ambalaje din plastic sau huse din carton.
- Recipiente cu avertismente împotriva utilizării în cuptor de tip aragaz sau prăjitor de pâine.

A DEPOZITA

- Deconectați aparatul, lăsați-l să se răcească și curățați înainte de depozitare. Ambalați cuptorul în cutia sa originală și depozitați-l într-un loc curat și uscat.
- Nu depozitați niciodată aparatul când este fierbinte sau încă conectat la priză. Nu înfășurați niciodată cablul strâns în jurul aparatului.
- Nu puneți nicio presiune asupra cablului acolo unde acesta intră în unitate, deoarece acesta ar putea cauza ruperea și ruperea cablului.
- Ca urmare a îmbunătățirilor continue, designul și specificațiile acestui produs pot fi modificate fără notificare





Importator:
"Supraten Plus" S.R.L.
or. Chişinău,
str. Petricani, 84
Tel.: (+373) 22 268 000
www.supraten.md
2 ani de garantie

www.decakila.com TOGROUP TECHNOLOGY (SUZHOU) CO.,LTD



Made in China

No.688 Songlu Road, Guoxiang Street, Wuzhong District, Suzhou City,China