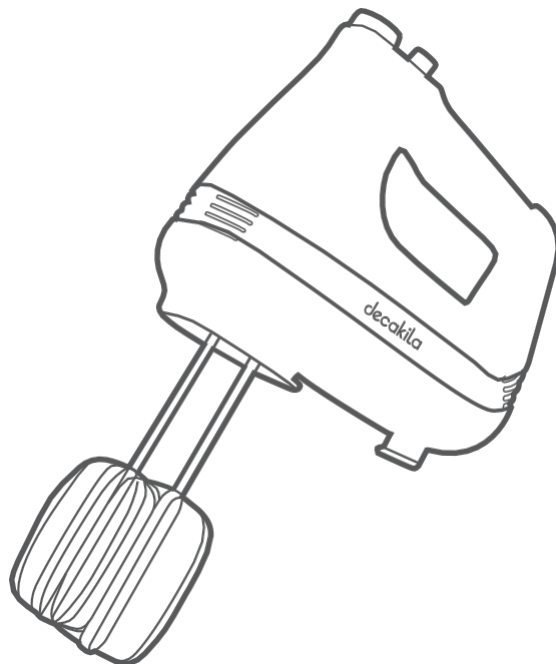


decakila®



KUMX001W/KEMX001W  
MIXER DE MÂNĂ



# CUPRINS

MĂSURI DE PROTECȚIE IMPORTANTE	01
CUNOAȘTEȚI-VĂ MIXERUL	02
UTILIZAREA MIXERULUI DE MÂNĂ/PE STATIV	02
CURĂȚARE ȘI ÎNTREȚINERE	03
SFATURI CULINARE	03
REȚETĂ DE REFERINȚĂ	03
ELIMINARE ECOLOGICĂ	04

# IMPORTANTE MĂSURI DE PROTECȚIE

Înainte de a utiliza aparatul electric, trebuie respectate întotdeauna precauțiile de bază, inclusiv următoarele:

Citiți toate instrucțiunile.

- Asigurați-vă că tensiunea de la priză corespunde cu cea indicată pe eticheta de clasificare a mixerului.
- Nu folosiți mixerul de mână/pe stativ cu un cablu sau o priză deteriorată, după ce aparatul funcționează defectuos sau dacă este scăpat sau deteriorat în orice mod. Întoarceți aparatul la cel mai apropiat centru de service autorizat pentru examinare, reparație sau reglare electrică sau mecanică.
- Nu lăsați mixerul nesupravegheat în timpul funcționării acestuia.
- Nu lăsați cablul să atârne pe marginea mesei, a tejghelei sau a unei suprafețe fierbinți.
- Pentru a vă proteja împotriva riscului de electrocutare, nu introduceți mixerul în apă sau în alte lichide. Acest lucru poate provoca vătămări corporale sau deteriorarea produsului.
- Evitați contactul cu piesele în mișcare. Țineți mâinile, îmbrăcămintea, precum și spatulele și alte ustensile la distanță de batoane în timpul funcționării pentru a reduce riscul de rănire a persoanelor și/sau de deteriorare a mixerului.
- Este necesară o supraveghere atentă atunci când aparatul dumneavoastră este utilizat în apropierea copiilor sau a persoanelor bolnave.
- Nu așezați aparatul pe sau în apropierea unui gaz încins sau pe un cuptor încălzit.

**care în aceste instrucțiuni sunt menționate.**

- Nu ejectați niciodată batoanele când aparatul este în funcțiune.
- Deconectați-l de la priză atunci când nu este utilizat, înainte de a pune pe sau demontarea pieselor și înainte de curățare.
- Nu folosiți aparatul în alte scopuri decât cele pentru care este destinat.
- Nu se utilizează în aer liber.
- Acest aparat nu trebuie utilizat de către copii. Păstrați aparatul și cablul acestuia în afara razei de acțiune a copiilor.
- Aparatele pot fi utilizate de către persoane cu capacități fizice, senzoriale sau mentale reduse sau cu lipsă de experiență și cunoștințe, dacă acestea au fost supravegheate sau instruite cu privire la utilizarea aparatului în condiții de siguranță și dacă înțeleg pericolele implicate.
- Opriți aparatul înainte de a schimba accesoriile sau de a aborda piesele care se mișcă în timpul utilizării.
- Copiii nu trebuie să se joace cu aparatul.
- Deconectați întotdeauna aparatul de la alimentare dacă este lăsat nesupravegheat și înainte de asamblare, dezasamblare sau curățare.
- Păstrați aceste instrucțiuni.
- În cazul în care cablul de alimentare este deteriorat, acesta trebuie înlocuit de către producător, de către agentul său de service sau de către persoane cu calificare similară pentru a evita un pericol.
- **Avertisment: Există un potențial de rănire atunci când produsul este utilizat în mod necorespunzător. Vă rugăm să folosiți acest produs doar pentru procesarea alimentelor,**
- NUMAI PENTRU UZ CASNIC

# CUNOAȘTEȚI-VĂ MIXERUL

Model: KUMX001W

Tensiune nominală: 120V

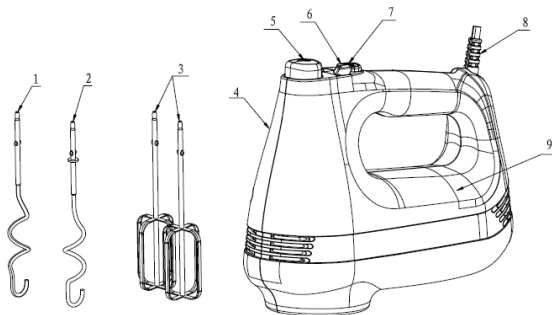
~ 60Hz Putere nominală:

150W

Model: KEMX001W

Tensiune nominală: 220-240V

~ 50Hz Putere nominală: 200W



1. Cârlig de aluat stânga

2. Cârligul de aluat

drept 3. batoane

4. Corpul drept

5. Buton de ejectare

6. Selector de viteză

7. Butonul Turbo

8. Cablu de alimentare

9. Corpul stâng

## UTILIZAREA MIXERULUI DE MÂNĂ/STAND

Pentru prima utilizare, curățați batoanele. Înainte de asamblarea mixerului, asigurați-vă că cablul de alimentare este deconectat de la priză și că selectorul de viteză este pe poziția "0".

- Alegeți accesoriile adecvate în funcție de sarcina care trebuie îndeplinită și asamblați-le pe poziție. Bătătoarele sunt pentru a amesteca albușul de ou sau pentru a amesteca alte lichide.
- Setare, apoi conectați-l la sursa de alimentare.
- Reglați selectorul de viteză la setarea dorită și aparatul va începe să funcționeze. Există 6 setări, iar viteza va atinge cea mai mare dacă butonul turbo este apăsat în orice moment.
- **Avertisment: Nu introduceți cuțitul, lingura de metal, furculița și așa mai departe în bol în timpul funcționării.**
- Timpul maxim de funcționare pe timp nu trebuie să depășească 4 minute, apoi să se odihnească pentru o perioadă de timp corespunzătoare până când mixerul de mână / mixerul de stand se răcește între două cicluri sugerăm ca selectorul de viteză

consecutive. Atunci când frământați ouăle de drojdie, vă

- ar trebui să fie mai întâi la viteză mică și apoi să folosiți viteza mare pentru a obține cele mai bune rezultate.
- Când amestecarea este finalizată, rotiți selectorul de viteză în poziția 0, deconectați cablul de la priză.
  - Ridicați capul mixerului, țineți cu o mână batoanele/cârligele de aluat și apăsați ferm în jos butonul de ejecție cu cealaltă mână, scoateți batoanele.
  - **Notă: Îndepărtați batoanele doar la setarea 0.**

## CURĂȚARE ȘI ÎNTREȚINERE

- Scoateți aparatul din priză și așteptați ca acesta să se răcească complet înainte de a-l curăța.
- **Atenție: mixerul nu poate fi scufundat în apă sau în alt lichid.**
- Ștergeți suprafața exterioară a capului și a bazei cu un cârpă umezită și lustruiți-o cu o cârpă moale și uscată.
- Ștergeți orice particule de alimente în exces de pe cablul de alimentare.
- Bătătoarele pot fi introduse în mașina de spălat vase.

## COOKERY TIPS

- Ingredientele refrigerate, cum ar fi untul și ouăle, trebuie să fie la temperatura camerei înainte de a începe amestecarea. Pregătiți aceste ingrediente din timp.

de apă în recipient, alegeți cârligul de aluat, instalat la viteză mai mică de funcționare timp de 30 de secunde, rulând la cea

- Pentru a elimina posibilitatea ca ouăle să aibă coji sau să se deterioreze în rețetă, spargeți ouăle într-un recipient separat, apoi adăugați-le în amestec.
- Nu bateți prea mult. Aveți grijă să amestecați/amestecați amestecurile doar până la momentul recomandat în rețetă. Încorporați în ingredientele uscate doar până când se combină. Folosiți întotdeauna viteza mică.
- Condiții climatice. Schimbările sezoniere de temperatură, temperatura ingredientelor și variația texturii acestora de la o zonă la alta, toate acestea joacă un rol în timpul de amestecare necesar și în rezultatele obținute.
- Întotdeauna începeți să amestecați la o viteză mai mică. Creșteți treptat până la viteza recomandată, așa cum se menționează în rețetă.

## REFERINȚĂ REȚETĂ

Bateria

ouălor

Alimente:

ouă

Funcționare: puneți 500 g de amestecuri de coji de ouă eliminabile în recipient, alegeți bătătorul, lăsați aparatul să funcționeze la poziția cea mai înaltă timp de trei minute.

Amestecarea

făinii Alimente:

făină, apă

Metoda de utilizare: umpleți 665 g de făină și 924 g de amestec sugerăm ca selectorul de viteză

30 de secunde. Făina se poate amesteca bine.

## ECOLOGIC ELIMINARE

Puteți contribui la protejarea mediului înconjurător!

Nu uitați să respectați reglementările locale: predați echipamentele electrice nefuncționale la un centru adecvat de eliminare a deșeurilor.





Importator:  
"Supraten Plus" S.R.L.  
or. Chişinău,  
str. Petricani, 84  
Tel.: (+373) 22 268 000  
[www.supraten.md](http://www.supraten.md)  
2 ani de garantie

[www.decakila.com](http://www.decakila.com) TOGROUP TECHNOLOGY (SUZHOU) CO., LTD