

# TOTAL

One-Stop Tools Station

TOTAL

## LITHIUM-ION MIXER

TMXLI2001

INDUSTRIAL

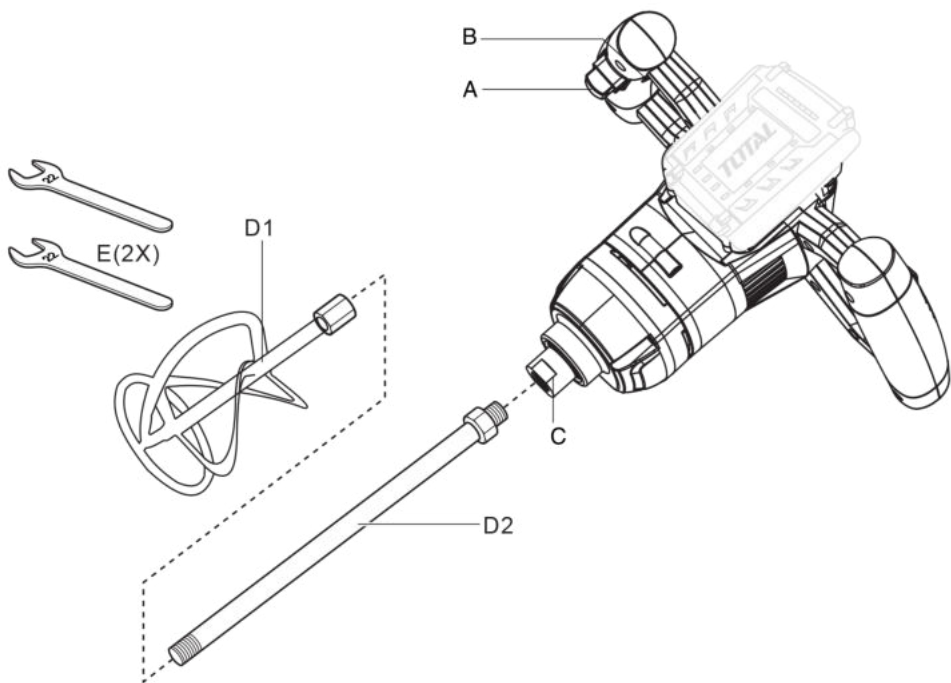


P20S



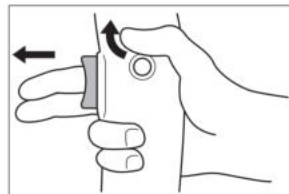
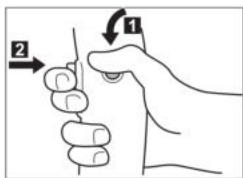
# 20V

①

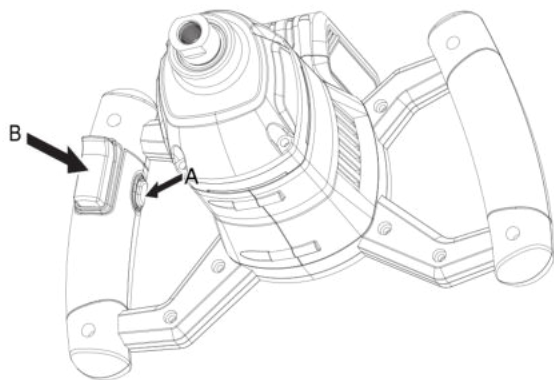


- A. Comutarea pentru pornire / oprire și controlul vitezei  
 B. Buton de blocare  
 C. Ax  
 D. Paleta de amestecare  
 E. cheie (2)

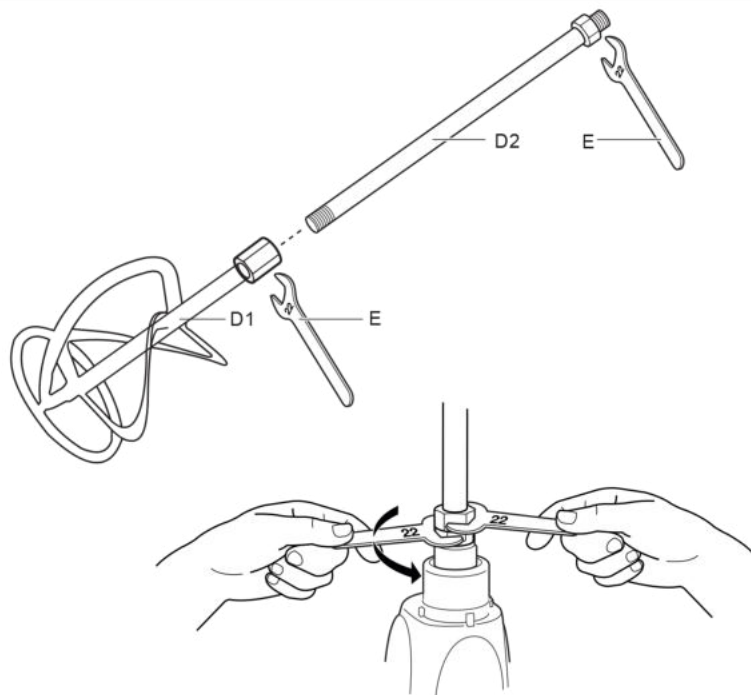
②



③



④



## SPECIFICATII TEHNICE

Model	TMXLI2001
Voltaj	20V
Viteza de rulare	0-650 min <sup>-1</sup>
Paleta de amestec Dia. Ø max	100mm
Fir de cuplare	M14 x 2
Clasa de protecție	II □

 **AVERTISMENT** Citiți toate avertismentele de siguranță și toate

*instrucțiunile. Nerespectarea avertismentelor și a instrucțiunilor poate provoca șocuri electrice, incendii și / sau vătămări grave.*

*Salvați toate avertismentele și instrucțiunile pentru referințe ulterioare. Termenul "sculă electrică" din avertismente se referă la scula electrică acționată de rețea (cu cablu) sau la scula electrică acționată cu acumulator (fără fir).*

## 1. SIGURANȚA SPAȚIULUI DE FUNCȚIONARE

> Păstrați zona de lucru curată și bine luminată. Zonele aglomerate sau întunecate predispun accidente.

> Nu utilizați scule electrice în medii explozive, cum ar fi în prezența lichidelor, gazelor sau a prafului care pot fi explozive. Sculele electrice creează scânteii care pot aprinde praful sau fumul.

> Păstrați copiii și spectatorii departe în timpul funcționării unei scule electrice. Distragiile vă pot face să pierdeți controlul.

## 2. SIGURANȚA ELECTRICA

> Conectorii pentru sculele electrice trebuie să se potrivească cu priza. Nu modificați niciodată mufa în nici un fel. Nu utilizați niciun dop de adaptor cu unelte de împământare cu împământare. Mufele montate și prizele corespunzătoare vor reduce riscul de electrocutare.

> Evitați contactul corpului cu suprafețe împământate, cum ar fi conductele, radiatoarele, gamele. Există un risc crescut de electrocutare dacă corpul dvs. este legat la împământare.

> Nu expuneți sculele electrice la ploaie sau la condiții umede. Apă care a intrat într-o unealtă electrică va crește riscul de electrocutare.

> Nu abuzați de cablu. Nu utilizați niciodată cablul pentru a transporta, trage sau scoate din priză instrumentul electric. Țineți cablul departe de căldură, ulei, muchii ascuțite sau componente în mișcare. Cablurile deteriorate sau încurcate cresc riscul de electrocutare.

> Atunci când utilizați o sculă electrică în aer liber, utilizați un prelungitor adecvat pentru utilizare în exterior. Folosirea unui cablu adecvat pentru utilizarea în exterior reduce riscul de electrocutare.

> În cazul în care este inevitabilă utilizarea unei scule electrice într-o locație umedă, utilizați un întrerupător de protecție împotriva scurgerilor de împământare. Utilizarea unui întrerupător de protecție împotriva scurgerilor de împământare reduce riscul de electrocutare.



### 3. SIGURANȚA PERSONALĂ

- > Stați vigilent, urmăriți ceea ce faceți și folosiți bunul simț atunci când folosiți unelte electrice. Nu utilizați unelte electrice în timp ce sunteți obosit sau sub influența drogurilor, alcoolului sau medicamentelor. Un moment de neatenție în timpul funcționării sculelor electrice poate duce la răniri grave.
- > Folosiți echipament personal de protecție. Purtați întotdeauna protecție pentru ochi. Echipamentele de protecție cum ar fi masca de praf, încălțămîntea de protecție antiderapantă, casca tare sau protecția auditivă folosită în condiții adecvate vor reduce vătămările corporale.
- > Preveniți pornirea neintenționată. Asigurați-vă că întrerupătorul este în poziție oprită înainte de conectarea la sursa de alimentare și / sau acumulatorul, prin ridicarea sau transportul sculei. Transportarea sculelor electrice cu dispozitivul de acționare pe comutator sau alimentarea cu energie a uneltelor electrice care au comutatorul spoesc accidente.
- > Scoateți orice cheie de reglare înainte de a porni mașina. O cheie atașată unei părți rotative a sculei electrice poate duce la vătămări corporale.
- > Nu va extindeți. Păstrați piciorul și echilibrul în orice moment. Acest lucru permite un control mai bun al sculei electrice în situații neașteptate.
- > Imbracați-va corect. Nu purtați haine largi sau bijuterii. Țineți părul, îmbrăcămîntea și mănușile departe de componentele în mișcare. Hainele largi, bijuteriile sau părul lung pot fi prinse în părțile în mișcare.
- > Dacă sunt prevăzute dispozitive pentru conectarea instalațiilor de aspirare și colectare a prafului, asigurați-vă că acestea sunt conectate și utilizate corespunzător. Utilizarea colectării prafului poate reduce pericolele legate de praf.

### 4. UTILIZAREA ȘI ÎNTREȚINEREA INSTRUMENTULUI DE FORMARE

- > Nu forțați scula electrică. Utilizați scula electrică corectă pentru aplicația dvs. Unelte electrice folosite corect vor face treaba mai bună și mai sigură la viteza pentru care au fost proiectate.
- > Nu utilizați scula electrică dacă întrerupătorul nu o pornește și nu o rotește. Orice scula electrică care nu pot fi controlate cu comutatorul sunt periculoase și trebuie reparate.
- > Deconectați ștecherul de la sursa de alimentare și / sau acumulatorul de la scula electrică înainte de a efectua reglaje, schimbarea accesoriilor sau stocarea sculelor electrice. Astfel de măsuri preventive de siguranță reduc riscul de pornire accidentală a sculei electrice.
- > Depozitați sculele electrice departe de îndemâna copiilor și nu permiteți persoanelor care nu cunosc instrumentele electrice sau aceste instrucțiuni să opereze scula electrică. Sculele electrice sunt periculoase în mâinile utilizatorilor neinstruiți.

> Mențineți sculele electrice. Verificați nealinierea sau legarea pieselor în mișcare, ruperea pieselor și orice altă situație care poate afecta funcționarea sculei electrice. Dacă este deteriorat, reparați mașina înainte de utilizare. Multe accidente sunt cauzate de scule electrice necorespunzătoare.

> Mențineți tăietura ascuțită și curată. Uneltele de tăiat corect întreținute, cu muchii ascuțite de tăiere, sunt mai puțin susceptibile

de a se lega și sunt mai ușor de controlat.

> Folosiți scula electrică, accesoriile și sculele etc., în conformitate cu aceste instrucțiuni, luând în considerare condițiile de

lucru și lucrările care trebuie efectuate. Utilizarea sculei electrice pentru operațiuni diferite de cele intenționate poate duce la o situație periculoasă.

## **5) Utilizarea și îngrijirea pentru baterii**

*a) Reîncărcați numai cu încărcătorul specificat de producător. Un încărcător nepotrivit pentru un tip de baterie poate crea un risc de incendiu atunci când este utilizat cu un alt acumulator.*

*b) Folosiți unelte electrice numai cu acumulatori special desemnați. Utilizarea oricărui alt pachet de baterii poate crea un risc de rănire și incendiu.*

*c) Când bateria nu este utilizată, țineți-o departe de alte obiecte metalice, cum ar fi agrafe de hârtie, monede, chei, cuie, șuruburi sau alte obiecte metalice mici, care pot face o conexiune de la un terminal la altul. Scurtarea bornelor bateriei poate provoca arsuri sau incendiu.*

*d) În condiții abuzive, lichidul poate fi evacuat din baterie; evita contactul. Dacă apare contactul accidental, spălați-vă cu apă. Dacă lichidul vine în contact cu ochii, solicitați în plus ajutor medical. Lichidul evacuat din baterie poate provoca iritații sau arsuri.*

*e) Nu folosiți un pachet de baterii sau un instrument care este deteriorat sau modificat. Bateriile avariate sau modificate pot prezenta un comportament imprevizibil care poate duce la incendiu, explozie sau risc de rănire.*

*f) Nu expuneți un pachet de baterii sau un instrument la foc sau la temperatură excesivă. Expunerea la foc sau la temperaturi peste 130 ° C poate provoca explozii.*

## 6. Service

a) *Reparați instrumentul electric de către o persoană de reparație calificată folosind numai piese de schimb identice. Acest lucru va asigura menținerea siguranței sculei electrice.*

b) *Nu reparați niciodată bateriile deteriorate. Deservirea pachetelor de baterii trebuie efectuată numai de către producător sau furnizori de servicii autorizați.*

### RISURI REZIDUALE

**Chiar și atunci când scula electrică este utilizată așa cum este prescris, nu este posibilă eliminarea tuturor factorilor de risc rezidual. Următoarele pericole pot apărea în legătură cu construcția și proiectarea sculei electrice:**

- deteriorarea auzului;
- risc de vătămare corporală, din cauza particulelor care pot elimina aer în timpul lucrului.
- risc de ardere, din cauza accesoriilor ce se încălzesc în timpul lucrului.
- risc de vătămare corporală, din cauza utilizării prelungite.
- risc ridicat de inhalare a prafului în spațiile care nu sunt suficient de bine ventilate.

### Siguranța electrică

Motorul electric a fost proiectat pentru o singură tensiune. Verificați întotdeauna dacă tensiunea pachetului de baterii corespunde tensiunii de pe placa de bază. Asigurați-vă că tensiunea încărcătorului dumneavoastră corespunde cu cea a rețelei.

## **Reguli suplimentare de siguranță pentru mixere cu palet**

- > Țineți instrumentul cu ambele mâini la mânerele prevăzute. Pierderea controlului poate provoca vătămări personale.**
- > Asigurați o ventilație suficientă atunci când amestecați materiale inflamabile pentru a evita o atmosferă periculoasă. Dezvoltarea vaporilor poate fi inhalată sau aprinsă prin scânteile produse de sula electrică.**
- > Nu amestecați mâncarea. Instrumentele electrice și accesoriile lor nu sunt proiectate pentru procesarea alimentelor.**
- > Asigurați-vă că recipientul de amestecare este plasat într-o poziție sigură și sigură. Un container care nu este securizat corespunzător se poate mișca în mod neașteptat.**
- > Urmați instrucțiunile și avertismentele pentru amestecarea materialului. Materialul care trebuie amestecat poate fi dăunător.**
- > Nu intrați în recipientul de amestec cu mâinile și nici nu introduceți alte obiecte în el în timp ce amestecați. Contactul cu coșul mixerului poate duce la vătămări corporale grave.**
- > Porniți și derulați instrumentul în recipientul de amestecare. Coșul mixerului se poate îndoi sau roti într-un om necontrolat.**
- > Țineți cont că va exista un impuls torsional reacționar.**
- > Încărcați mașina astfel încât viteza să nu scadă prea mult sau mașina să fie obligată să se oprească.**




> Când lucrați cu praf, trebuie să purtați protecție respiratorie. Inhalarea prafului poate deteriora tractul respirator.

> Dacă scula electrică se încadrează în materialul care trebuie amestecat, scoateți bateria imediat și verificați scula și bateria de către o persoană de reparare calificată.

## OPERARE

 **AVERTIZARE:** Respectați întotdeauna instrucțiunile de siguranță și reglementările aplicabile.

 **AVERTIZARE:** Pentru a reduce riscul de vătămare corporală gravă, opriți instrumentul și deconectați bateria înainte de a efectua ajustări sau înlăturați / instalați atașamente sau accesorii. O pornire accidentală poate provoca vătămări.


 **Ruland mixerul**  
Verificați întotdeauna avertismentele de inflamabilitate pe orice produs înainte de a încerca să utilizați


Pentru a instala bateria 10 în mânerul sculei, aliniați pachetul de baterii cu șinele din interiorul mânerului instrumentului și glisați-l în mâner până când bateria este așezată bine în instrument și asigurați-vă că nu se decuplează.

1. Introduceți firul de paletă în suportul pentru palete 4 rotindu-l în sensul acelor de ceasornic.
2. Strângeți paleta cu cele 2 chei incluse.
3. Pentru a scoate paleta, continuați în ordine inversă.
4. Țineți mixerul cu ambele mâini.
5. Pentru a porni unitatea, apăsați întrerupătorul 1 și apăsați funcția de blocare 2, pornind unitatea.
6. Pentru a opri scula, eliberați declanșatorul.


În timpul procesului de amestecare, ar trebui să ghidați mixerul în jurul recipientului pentru a vă asigura un amestec mai consistent. Continuați până când întregul material este complet amestecat.

**NOTĂ:** Vă rugăm să urmați instrucțiunile de procesare ale producătorului materialului.

 Rețineți întotdeauna că, cu cât vâscozitatea materialului este mai mare, cu atât impactul forțelor de cuplu asupra mixerului este mai mare.

 **ATENȚIE:** Dacă mixerul vine în contact cu suprafața recipientului de amestecare în timpul funcționării, acesta poate reveni.

## Viteza variabila

 **AVERTIZARE:** Opriti întotdeauna unealta când lucrul este terminat și înainte de a scoate bateria.

**Viteza de debit a adezivului este controlată de viteza variabilă 3 pentru a se potrivi cu diferite aplicații.**

Împachetați viteza prin rotirea cadranului la setarea dorită.

Notă: „1” este cea mai mică (cea mai lentă) setare și „6” este cea mai rapidă (cea mai rapidă) setare. În plus față de apelarea cu viteză variabilă, rata de flux a materialului este controlată și cu un declanșator de viteză variabilă.

1. Strângeți întrerupătorul de declanșare 7 pentru a porni instrumentul

Notă: în viitor, declanșatorul va fi declanșat cu atât mai rapid va fi viteza de declanșare

2. Eliberați întrerupătorul de declanșare pentru a opri instrumentul

Comutator declanșator Blocare


Instrumentul dvs. este echipat cu un blocător de declanșare pentru a proteja împotriva eliberării accidentale a materialului.

1. Pentru a bloca comutatorul de declanșare, apăsați butonul de blocare a butonului. Instrumentul nu va funcționa cu comutatorul în poziția blocată.

2. Pentru a debloca comutatorul de declanșare, apăsați butonul de blocare a declanșatorului în jos.

## INTRETINERE

Instrumentul dvs. electric a fost proiectat să funcționeze pe o perioadă lungă de timp, cu o întreținere minimă. Operarea satisfăcătoare continuă depinde de îngrijirea corespunzătoare a sculelor și de curățarea periodică.

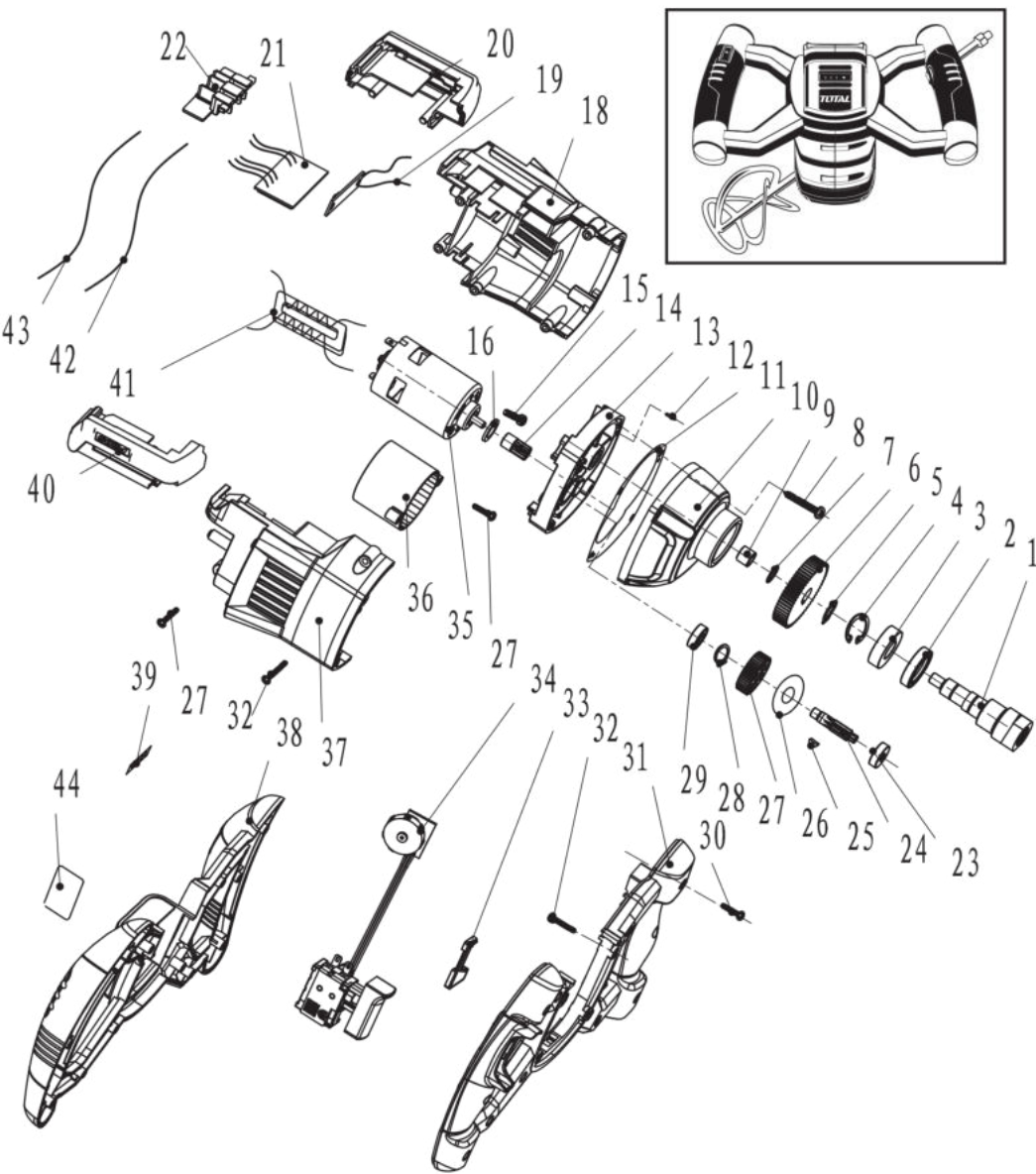
 **AVERTIZARE:** Pentru a reduce riscul de vătămare corporală gravă, opriti instrumentul și deconectați bateria înainte de a efectua ajustări sau a scoate / instalați atașamente sau accesorii. O pornire accidentală poate provoca vătămări.



Protejand mediul inconjurator

Colecție separată. Produsele și bateriile marcate cu acest simbol nu trebuie eliminate cu deșeuri menajere normale. Produsele și bateriile conțin materiale care pot fi recuperate sau reciclate reducând cererea de materii prime. Vă rugăm să reciclați produsele și bateriile electrice în conformitate cu prevederile locale

# TMXLI2001 Vedere detaliata



# TMXLI2001 Lista pieselor de schimb

Nr.	Descrierea piesei	Qty
1	Spindle de ieșire	1
2	Garnitură de ulei	1
3	Rulment	1
4	Cleste	1
5	Cleste	1
6	Angrenaj cilindric	1
7	Cleste	1
8	Suruburi St4.2X15	4
9	Rulment cu ace	1
10	Carcasa angrenajelor	1
11	Tapet de hârtie frontală	1
12	Pin 6*22	2
13	Acoperire de mijloc	1
14	Pinion	1
15	surub M4×10	2
16	Feltă de lână	1
18	Carcasa stanga	1
19	Indicator luminos	1
20	Scaun fix de pcb	1
21	Pcb	1
22	Terminal	1
23	Rulment 626Z2	1

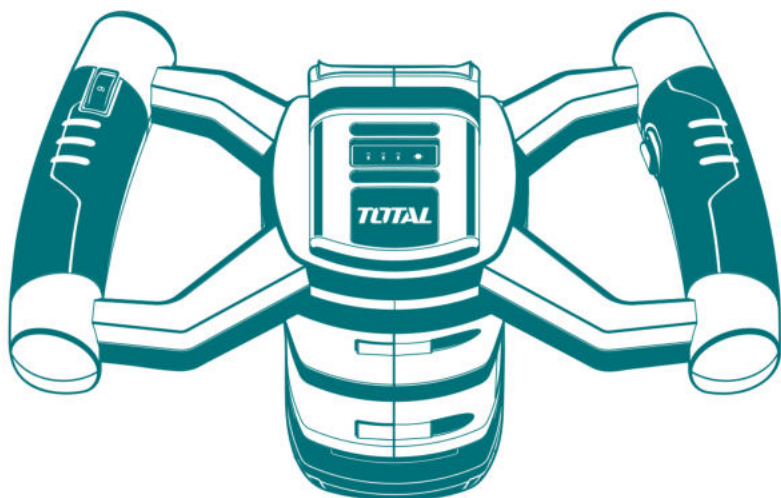
Nr.	Descrierea piesei	Qty
24	Schimbătorul de viteze	1
25	Cheia Woodruff	1
26	Saiba	1
27	Angrenaj cilindric	1
28	Cleste	1
29	Rulment 607Z2	1
30	Suruburi St4.2X15	16
31	Capacul mânerului periajulii	1
32	Suruburi St4.2X15	7
33	Scaun de supapă de declanșare	1
34	Comutator + Activator	1
35	Motor	1
36	Placa de fixare a motorului	1
37	carcasa dreapta Br612	1
38	Capacul mânerului superior	1
39	Indicați eticheta	1
40	Scaun Pcb fix dreapta	1
41	Inductor	1
42	Linia de ghid roșu	1
43	Linia de ghid neagra	1
44	Etichetă de parametri	1



# TOTAL

One-Stop Tools Station

TOTAL



LITHIUM-ION MIXER

20V

## CERTIFICAT DE CALITATE ȘI GARANȚIE

Denumire produs: \_\_SCULE SI ACCESORII TOTAL \_\_\_\_\_

Tip-model: \_\_\_\_\_

S/N: \_\_\_\_\_

Cumpărător: \_\_\_\_\_

Adresă, telefon: \_\_\_\_\_

Importator: RIVIERA BIKE SRL, TANASE BANCIU 12, POPESTI LEORDENI , ILFOV

Declarație de Conformitate nr: \_\_\_\_\_

Factura (bon) nr/data: \_\_\_\_\_

Prezentul certificat atestă legal ca produsul facturat corespunde documentației de execuție a producătorului, încadrându-se în parametrii de calitate funcționali și de durabilitate prevăzuți, conform Declarației de Conformitate emise. Produsul este comercializat cu respectarea prevederilor O.G. 21/1992 și Legii 449/2003. Prin prezentul certificat se garantează caracteristicile produsului, în situația în care clientul respectă prescripțiile de montare, utilizare, depozitare, conservare și transport. Produsul nu este garantat împotriva utilizării defectuoase.

În cazul depozitării sau utilizării necorespunzătoare, a lovirii, deteriorării prin alte mijloace sau a intervențiilor neautorizate produsul își pierde garanția. Perioada de garanție este de 24 luni de la data cumpărării pentru defectele de fabricație și de material, în cazul achiziționării de către persoane fizice și utilizării pentru uz casnic.

Perioada de garanție este de 6 luni de la data cumpărării pentru defectele de fabricație și de material, în cazul achiziționării de către persoane juridice și utilizării în regim normal (exclus uz profesional). Durata medie de utilizare a produsului este de 3 ani cu condiția respectării instrucțiunilor de montaj și utilizare ce însoțesc produsul. Pentru remedierea defectelor aparute în perioada de garanție sau înlocuirea produsului, clienții se vor adresa unității vânzătoare. Remedierea defectelor apărute se realizează în 15 zile calendaristice de la data prezentării produsului.

Certificatul este valabil numai însoțit de factura sau bonul fiscal emise de unitatea vânzătoare.

Vânzător,  
Semnatura și stampila

Cumpărător,  
Am primit indicațiile de utilizare,  
depozitare, manipulare, conservare și transport

**NU** fac obiectul garanției următoarele componente și accesorii, ale căror uzuri sunt considerate normale în urma utilizării: Pinion de antrenare lanț (sprocket), șină de ghidaj, sită moară/tocătoare, filtru de ulei, filtru de aer, componente din cauciuc (burduf cilindru, cot carburator, inele de cauciuc, furtune, simeringuri, curele, etc.)

Filtru combustibil, bușon benzină, sită rezervor, sonde, rezervoare, plutitoare, robinet combustibil, cui ponto, jicloare, duje, injectoare sau duze de injector, sisteme de reglaj sau pârgii, garnituri sau elemente de etanșare ale carburatorului sau părți componente, ale căror uzuri se datorează utilizării unui combustibil necorespunzător normelor în vigoare;

Ambielaj, cilindru, piston, segmenti, supape, când uzura se datorează lipsei filtrului de aer sau folosirii unuia necorespunzător, ori în cazul unor detonații produse în urma folosirii unui carburant necorespunzător normelor în vigoare, ori când defecțiunea survine din cauza nerespectării regimului de turație ori în cazul motoarelor în 2T amestec necorespunzător benzină cu ulei (raport amestec 30ml ulei la 1 litru benzină, pentru uleiurile achiziționate de la distribuitorul S.C. RIVIERA BIKE SRL). Becuri, ventilatoare, fulli, carcase plastic, mufe, stuturi, roți sau role din plastic ;

Aprinderile și relele (în cazul condensării sau scurtcircuitului), bujie, cablu bujie, întrerupătoare, cabluri electrice; Amortizoare din cauciuc sau arc, cabluri (de ambreiaj, accelerație, masă cosit, tracțiune, etc);Saboți și plăcuțe frână, ambreiaje, ferodouri, arc ambreiaj;

Componente electrice sau electronice, când defecțiunile survin din cauza lipsei împământării, utilizarea sau expunerea în condiții de mediu improprie (umezeală excesivă, temperaturi necorespunzătoare, alimentare la tensiune necorespunzătoare) sau tensiune fluctuantă (în cazul generatoarelor de curent, când puterea consumatorilor este mai mare decât cea furnizată;

Presetupă, turbină, carcasă turbină (când defecțiunea a survenit în urma impurităților din pompă sau a presiunii create în pompă de alte utilaje, mașini, etc);

Elementele componente ale sistemului de tăiere, ex: lanț motofierăstrău, disc motocositoare, cuțit masă cosit, cuțit mașină gazon, cuțit moară/tocătoare, etc.;Tambur demaror, șnur starter, arc demaror, mâner starter;

Masă cosit, cuțit masă cosit, pinteni, contracuțite, dinți, suport reglaj, suport nucă, nucă, bieleță (întreg lanțul cinematic al sistemului de tăiere la motocositori), când nu sunt corect exploatate, reglate sau curățite.

#### Reparatii efectuate in perioada de garantie.

1		2		3	
Data intrarii		Data intrarii		Data intrarii	
Data iesirii		Data iesirii		Data iesirii	
Tehnician Service		Tehnician Service		Tehnician Service	
Semnatura si stampila		Semnatura si stampila		Semnatura si stampila	

Mentiunile privind reparatiile efectuate in perioada de garantie, se fac pe verso.