

# TOTAL

One-Stop Tools Station

TOTAL

UNEALTA MULTI-FUNCTIONALA  
LI-ION

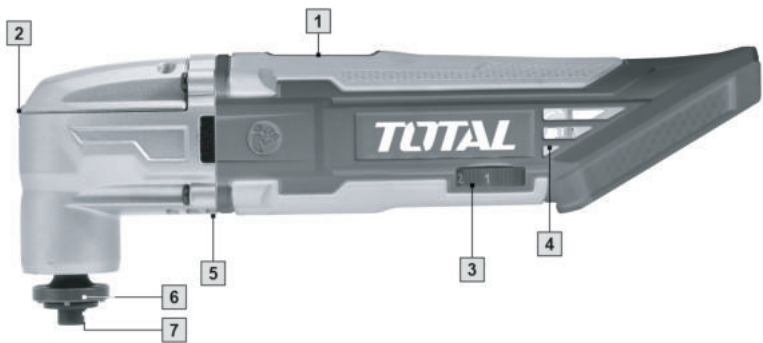
TMLI2001



P20S



20V



10



11



12



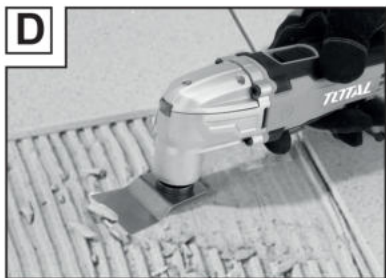
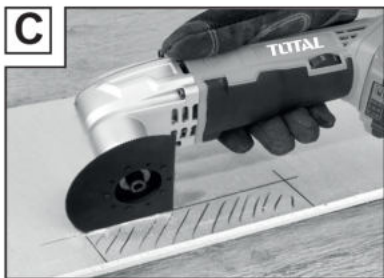
13



14



15



# Introducere

Unealta multi-functionala, fara cablu.

## ● Introducere

Vă felicităm pentru achiziționarea noului dispozitiv. Ați ales un produs de înaltă calitate. Instrucțiunile de utilizare fac parte din produs. Acestea conțin informații importante referitoare la siguranță, utilizare și eliminare. Înainte de a utiliza produsul, vă rugăm să vă familiarizați cu toate informațiile de siguranță și instrucțiunile de utilizare. Folosiți unitatea numai așa cum este descris și pentru aplicațiile specificate. Dacă transmiteți produsul către oricine altcineva, asigurați-vă că transmiteți și toată documentația cu acesta.

## ● **Folosire adecvata**

Dispozitivul este destinat tăierii, tăierii și șlefuirii. Materialele preferate pe care poate fi utilizat dispozitivul sunt: lemn, plastic, elemente de gips-carton, metale ușoare și neferoase, elemente de fixare (de exemplu cuie, șuruburi) și plăci de perete. Este deosebit de potrivit pentru lucrul aproape de margini și pentru lucrări precise. Orice altă utilizare sau modificare a dispozitivului este considerată a fi o utilizare necorespunzătoare și ar putea genera pericole considerabile. Nu pentru aplicații comerciale.



*AVERTISMENT Citiți toate avertismentele de siguranță și toate instrucțiunile. Nerespectarea avertismentelor și a instrucțiunilor poate provoca șocuri electrice, incendii și / sau vătămări grave.*

*Salvați toate avertismentele și instrucțiunile pentru referințe ulterioare. Termenul "sculă electrică" din avertismente se referă la scula electrică acționată de rețea (cu cablu) sau la scula electrică acționată cu acumulator (fără fir).*

## 1. SIGURANȚA SPAȚIULUI DE FUNCȚIONARE

> Păstrați zona de lucru curată și bine luminată. Zonele aglomerate sau întunecate predispun accidente.

> Nu utilizați scule electrice în medii explozive, cum ar fi în prezența lichidelor, gazelor sau a prafului care pot fi explozive. Sculele electrice creează scânteii care pot aprinde praful sau fumul.

> Păstrați copiii și spectatorii departe în timpul funcționării unei scule electrice. Distragiile vă pot face să pierdeți controlul.

## 2. SIGURANTA ELECTRICA

> Conectorii pentru sculele electrice trebuie să se potrivească cu priza. Nu modificați niciodată mufa în nici un fel. Nu utilizați niciun dop de adaptor cu unelte de împământare cu împământare. Mufele montate și prizele corespunzătoare vor reduce riscul de electrocutare.

> Evitați contactul corpului cu suprafețe împământate, cum ar fi conductele, radiatoarele, gamele. Există un risc crescut de electrocutare dacă corpul dvs. este legat la împământare.

> Nu expuneți sculele electrice la ploaie sau la condiții umede. Apă care a intrat într-o unealtă electrică va crește riscul de electrocutare.

> Nu abuzați de cablu. Nu utilizați niciodată cablul pentru a transporta, trage sau scoate din priză instrumentul electric. Țineți cablul departe de căldură, ulei, muchii ascuțite sau componente în mișcare. Cablurile deteriorate sau încurcate cresc riscul de electrocutare.

> Atunci când utilizați o sculă electrică în aer liber, utilizați un prelungitor adecvat pentru utilizare în exterior. Folosirea unui cablu adecvat pentru utilizarea în exterior reduce riscul de electrocutare.

> În cazul în care este inevitabilă utilizarea unei scule electrice într-o locație umedă, utilizați un întrerupător de protecție împotriva scurgerilor de împământare. Utilizarea unui întrerupător de protecție împotriva scurgerilor de împământare reduce riscul de electrocutare.

### 3. SIGURANȚA PERSONALĂ

> Stați vigilent, urmăriți ceea ce faceți și folosiți bunul simț atunci când folosiți unelte electrice. Nu utilizați unelte electrice în timp ce sunteți obosit sau sub influența drogurilor, alcoolului sau medicamentelor. Un moment de neatenție în timpul funcționării sculelor electrice poate duce la răniri grave.

> Folosiți echipament personal de protecție. Purtați întotdeauna protecție pentru ochi. Echipamentele de protecție cum ar fi masca de praf, încălțăminte de protecție antiderapantă, casca tare sau protecția auditivă folosită în condiții adecvate vor reduce vătămările corporale.

> Preveniți pornirea neintenționată. Asigurați-vă că întrerupătorul este în poziție oprită înainte de conectarea la sursa de alimentare și / sau acumulatorul, prin ridicarea sau transportul sculei. Transportarea sculelor electrice cu dispozitivul de acționare pe comutator sau alimentarea cu energie a uneltelor electrice care au comutatorul sporesc accidentele.

> Scoateți orice cheie de reglare înainte de a porni mașina. O cheie atașată unei părți rotative a sculei electrice poate duce la vătămări corporale.

> Nu va extindeți. Păstrați piciorul și echilibrul în orice moment. Acest lucru permite un control mai bun al sculei electrice în situații neașteptate.

> Imbracați-va corect. Nu purtați haine largi sau bijuterii. Țineți părul, îmbrăcămintea și mănușile departe de componentele în mișcare. Hainele largi, bijuteriile sau părul lung pot fi prinse în părțile în mișcare.

> Dacă sunt prevăzute dispozitive pentru conectarea instalațiilor de aspirare și colectare a prafului, asigurați-vă că acestea sunt conectate și utilizate corespunzător. Utilizarea colectării prafului poate reduce pericolele legate de praf.

### 4. UTILIZAREA ȘI ÎNTREȚINEREA INSTRUMENTULUI DE FORMARE

> Nu forțați scula electrică. Utilizați scula electrică corectă pentru aplicația dvs. Uneltele electrice folosite corect vor face treaba mai bună și mai sigură la viteza pentru care au fost proiectate.

> Nu utilizați scula electrică dacă întrerupătorul nu o pornește și nu o rotește. Orice scula electrică care nu pot fi controlate cu comutatorul sunt periculoase și trebuie reparate.

> Deconectați ștecherul de la sursa de alimentare și / sau acumulatorul de la scula electrică înainte de a efectua reglaje, schimbarea accesoriilor sau stocarea sculelor electrice. Astfel de măsuri preventive de siguranță reduc riscul de pornire accidentală a sculei electrice.

> Depozitați sculele electrice departe de îndemâna copiilor și nu permiteți persoanelor care nu cunosc instrumentele electrice sau aceste instrucțiuni să opereze scula electrică. Sculele electrice sunt periculoase în mâinile utilizatorilor neinstruiți.

> Mențineți sculele electrice. Verificați nealinierea sau legarea pieselor în mișcare, ruperea pieselor și orice altă situație care poate afecta funcționarea sculei electrice. Dacă este deteriorat, reparați mașina înainte de utilizare. Multe accidente sunt cauzate de scule electrice necorespunzătoare.

> Mențineți tăietura ascuțită și curată. Uneltele de tăiat corect întreținute, cu muchii ascuțite de tăiere, sunt mai puțin susceptibile de a se lega și sunt mai ușor de controlat.

> Folosiți scula electrică, accesoriile și sculele etc., în conformitate cu aceste instrucțiuni, luând în considerare condițiile de lucru și lucrările care trebuie efectuate. Utilizarea sculei electrice pentru operațiuni diferite de cele intenționate poate duce la o situație periculoasă.

## 5) Utilizarea și îngrijirea pentru baterii

*a) Reîncărcați numai cu încărcătorul specificat de producător. Un încărcător nepotrivit pentru un tip de baterie poate crea un risc de incendiu atunci când este utilizat cu un alt acumulator.*

*b) Folosiți unelte electrice numai cu acumulatori special desemnați. Utilizarea oricărui alt pachet de baterii poate crea un risc de rănire și incendiu.*

*c) Când bateria nu este utilizată, țineți-o departe de alte obiecte metalice, cum ar fi agrafe de hârtie, monede, chei, cuie, șuruburi sau alte obiecte metalice mici, care pot face o conexiune de la un terminal la altul. Scurtarea bornelor bateriei poate provoca arsuri sau incendiu.*

*d) În condiții abuzive, lichidul poate fi evacuat din baterie; evita contactul. Dacă apare contactul accidental, spălați-vă cu apă. Dacă lichidul vine în contact cu ochii, solicitați în plus ajutor medical. Lichidul evacuat din baterie poate provoca iritații sau arsuri.*

*e) Nu folosiți un pachet de baterii sau un instrument care este deteriorat sau modificat. Bateriile avariate sau modificate pot prezenta un comportament imprevizibil care poate duce la incendiu, explozie sau risc de rănire.*

*f) Nu expuneți un pachet de baterii sau un instrument la foc sau la temperatură excesivă. Expunerea la foc sau la temperaturi peste 130 ° C poate provoca explozii.*

g) *Urmați toate instrucțiunile de încărcare și nu încărcăți bateria sau unealta în afara domeniului de temperatură specificat în instrucțiuni. Încărcarea necorespunzătoare sau la temperaturi în afara intervalului specificat poate deteriora bateria și crește riscul de incendiu.*

## 6) Service

- a) *Reparați instrumentul electric de către o persoană de reparație calificată folosind numai piese de schimb identice. Acest lucru va asigura menținerea siguranței sculei electrice.*
- b) *Nu reparați niciodată bateriile deteriorate. Deservirea pachetelor de baterii trebuie efectuată numai de către producător sau furnizori de servicii autorizați.*

## Avertismente suplimentare de siguranță

- a) Nu utiliza arma pentru pulverizarea materialelor inflamabile.
- b) Avertisment cu privire la pericolele prezentate de materialul pulverizat și instrucțiunea de a consulta marcasele de pe container sau informațiile furnizate de producătorul materialului care trebuie pulverizat.
- c) Instrucțiunea de a nu pulveriza niciun material unde nu este cunoscut pericolul.
- d) Instrucțiuni de utilizare a echipamentului individual de protecție adecvat, cum ar fi masca de praf.
- e) Instrucțiunea de a nu curăța armele cu solvenți inflamabili.

## Riscuri reziduale

**Chiar și atunci când scula electrică este utilizată așa cum este prescris, nu este posibilă eliminarea tuturor factorilor de risc rezidual. Următoarele pericole pot apărea în legătură cu construcția și proiectarea sculei electrice:**

- a) Deficiențele de sănătate care rezultă din emisia de vibrații, în cazul în care sculele electrice sunt utilizate pe o perioadă mai lungă de timp sau nu sunt gestionate corespunzător și întreținute corespunzător.
- b) Accidente și daune materiale datorate accesoriilor rupte sau care sunt întrerupte brusc.



**Avertizare!** Această sculă electrică produce un câmp electromagnetic în timpul funcționării. Acest câmp poate, în anumite circumstanțe, să interfereze cu implanturile medicale active sau pasive. Pentru a reduce riscul de vătămări grave sau majore, vă recomandăm persoanelor care au implanturi medicale să consulte medicul și producătorul de implanturi medicale înainte de a folosi acest instrument electric.



# Indicații generale de siguranță pentru scule electrice / Înainte de utilizare

Contactul cu cablurile de electricitate poate duce la incendii sau la electrocutare.

Deteriorarea unei conducte de gaz poate duce la o explozie. Penetrarea unei conducte de apă poate duce la deteriorarea proprietății sau la șocuri electrice.

Dacă utilizați un fir de extensie, utilizați întotdeauna unul care este aprobat pentru utilizare în aer liber.

**AVERTISMENT** Orice praf dăunător / nociv

generat de șlefuire reprezintă un risc pentru sănătatea persoanei care operează dispozitivul și pentru oricine se află în apropierea zonei de lucru

- **Purtați ochelari de siguranță și o mască de protecție împotriva prafului!**
- **Asigurați-vă că există o ventilație adecvată atunci când lucrați pe plastic, vopsea, lac etc.**
- **Nu înmuiați materialele sau suprafața pe care urmează să lucrați cu lichide care conțin solvenți.**

## ● Sfaturi pentru utilizare

### Principiul de funcționare:

Motorul oscilant permite instrumentului aplicației să oscileze înainte și înapoi de 5000 până la 20000 de ori pe minut. Acest lucru permite o lucrare precisă în spațiile mai strânse.

### Gatere / tăiere:

- Folosiți doar lame de ferăstrău nedeteriorate și fără defecte. Lama de ferăstrău distorsionată, contondată sau deteriorată ar putea fi spartă.
- Când tăiați materiale de construcție ușoare, respectați cerințele legale și recomandările producătorului.
- Folosiți dispozitivul în modul de tăiere cu scândură pe materiale moi, cum ar fi lemn, plăci de ipsos din gips etc.

### Slefuirea:

- Asigurați-vă că folosiți presiune de contact uniformă. Acest lucru va duce la creșterea duratei de șlefuire.

## ● Lansare

### ● Verificarea încărcării bateriei

Când dispozitivul este pornit, indicatorul de stare al bateriei "2" indică starea sau puterea rămasă după cum urmează:

Rosu / Portocaliu / VERDE = încărcare / putere maximă

Rosu / Portocaliu = încărcare medie / putere

Rosu = încărcare redusă - încărcarea bateriei

## ● Selectarea instrumentului de aplicație

Notă: Sistemul universal cu schimb de instrumente ușor schimbă accesoriile comune.



Lama de ferăstrău HCS 95 x 32 mm

### Materiale:

Lemn, plastic, ipsos și alte materiale moi

### Folosire:

Tăieturile de ferăstrău

Taierea aproape de margine, chiar și în zone greu accesibile.

Exemplu: tăiere creștături în pereți de construcție ușoară. (vezi Fig. A și B)



Lama cu ferăstrău segmentar

**Material:** Lemn, metal

### Folosire:

- Tăierea
- În apropiere de ferăstrăul de margine, chiar și în zone dificil de accesat

Exemplu: așezarea parchetului și alte acoperiri cu pardoseală, inclusiv ferăstrăul. (vezi Fig. C)



Razitor

**Materiale:** Reziduuri de motor / ciment, adeziv pentru gresie / covor, reziduuri de vopsea / silikon

### Folosire:

Îndepărtarea reziduurilor de material, de exemplu, reziduuri de adeziv pentru covoare pe flori (vezi Fig. D)

## Pornire / Operare / Întreținere și curățare / Garanție



### Placă de măcinat

#### Materiale:

Lemn și metal (foi de șlefuire incluse),  
vopsea \*, piatră \*

\* în funcție de tabla de șlefuire

#### Folosire

· Șlefuirea marginilor și a zonelor greu  
accesibile (a se vedea fig. E și f)

### ● Atașați folia de șlefuit la placa de șlefuit

- Centrați tabla de șlefuire 15 pe placa de  
rectificat 14.

### ● Modificarea instrumentului de aplicație (a se vedea Fig. G)

**⚠ AVERTISMENT** Pericol de vătămare!  
Îndepărtați bateria din unitate  
înainte de a lucra la scula electrică.

- Eliminați orice instrument introdus deja. Pentru a  
face acest lucru, eliberați șurubul de strângere 7  
cu ajutorul tastei Allen 10 și scoateți instrumentul.
- Așezați unealta (de exemplu, lama  
de ferăstrău 13) pe suportul sculei.  
NOTĂ: Puteți așeza instrumentul în oricare dintre  
pozițiile posibile pe suportul sculei.
- Fixați instrumentul în loc cu șurubul de fixare 7 și  
placa de fixare.  
Strângeți șurubul de strângere 7 folosind tasta Allen  
10.
- Verificați dacă instrumentul este bine așezat.  
Instrumentele atașate incorect sau nesigur ar  
putea pierde în timpul utilizării și vă pot răni.

### ● Operare

#### ● Comutare On / Off

- Glisați comutatorul ON / OFF 1 spre a porni  
dispozitivul.
- Glisați butonul de pornire / oprire 1 înapoi pentru a  
opri dispozitivul.

#### ● Selectarea vitezei de oscilație

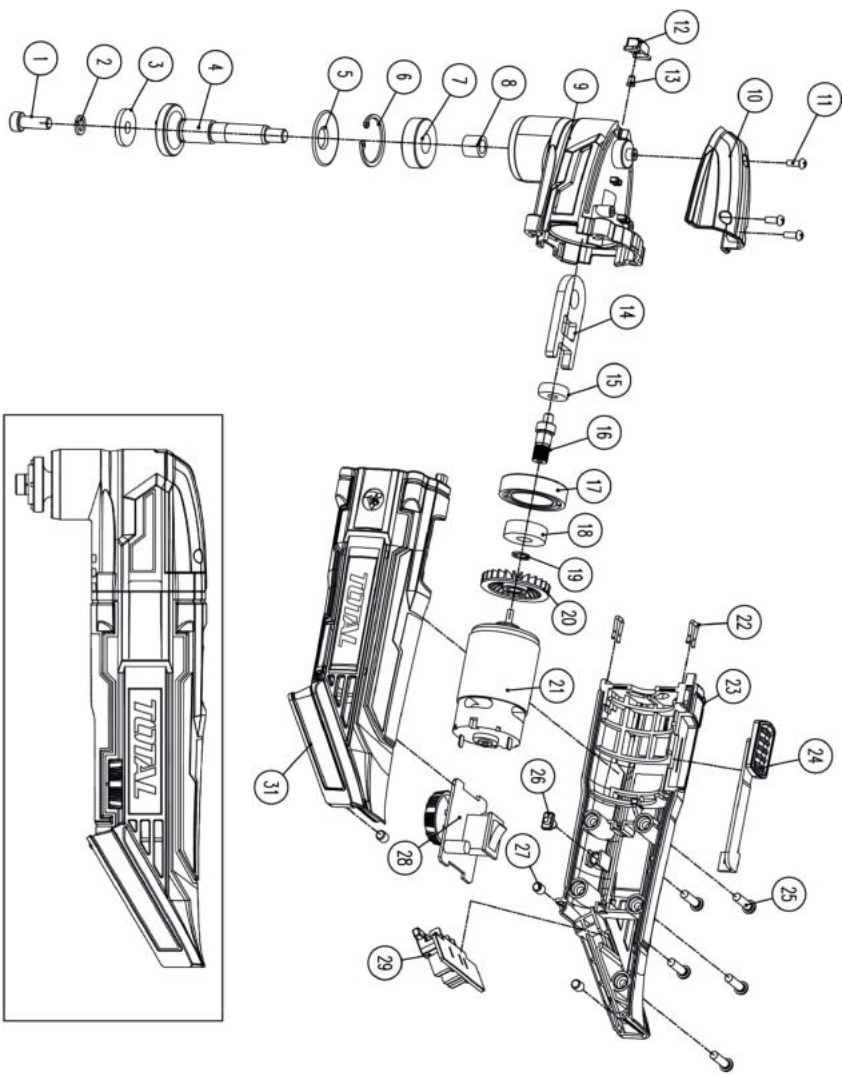
- Preselectați viteza de oscilație necesară  
folosind roata de reglare a vitezei de oscilație.  
3 NOTĂ: Viteza de oscilație necesară depinde  
de material și de condițiile de lucru și poate fi  
determinată printr-un test practic.

#### ● Întreținere și curățare

**⚠ AVERTISMENT** Pericol de vătămare!  
Scoateți întotdeauna bateria din  
unitate înainte de a lucra la scula electrică.

- Nu folosiți obiecte ascuțite pentru curățarea dispozitivului.  
Nu permiteți introducerea de lichide în dispozitiv.  
În caz contrar, dispozitivul ar putea fi deteriorat.
- Curățați frecvent dispozitivul; pentru cele mai bune  
rezultate, faceți acest lucru imediat după ce ați terminat de  
utilizat.
- Folosiți o cârpă uscată pentru a curăța carcasa - în niciun  
caz nu folosiți benzină, solvenți sau agenți de curățare care  
atacă plasticul.
- Un aspirator este necesar pentru curățarea completă a  
dispozitivului.
- Deschiderea de ventilație trebuie să fie întotdeauna liberă.
- Îndepărtați orice praf aderent cu o perie îngustă de vopsea.  
Când stocați o baterie cu litiu-ion pentru o perioadă lungă  
de timp, verificați în mod regulat încărcarea. Încărcarea  
optimă este cuprinsă între 50% și 80%. Clima optimă de  
depozitare este răcoare și uscată.
- Notă: Piese de schimb care nu sunt listate (de exemplu,  
perii de carbon, întrerupătoare) pot fi comandate prin  
intermediul centrului nostru de apeluri.

# TMLI2001 Vedere dettagliata



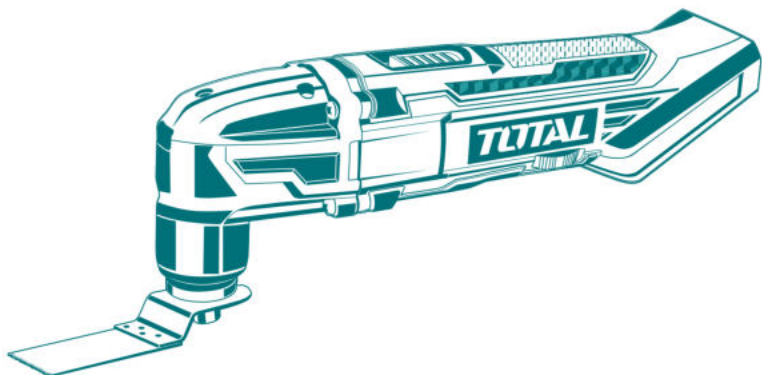
# TMLI2001 Lista pieselor de schimb

Nr.	Descrierea piesei	Qty	Nr.	Descrierea piesei	Qty
1	Surub	1	17	Scaun rulment	1
2	Șaibă de arc	1	18	rulment	1
3	Flanșă	1	19	clește	1
4	ax	1	20	Ventilator	1
5	Sigiliu	1	21	Motor	1
6	clește	1	22	Placă de fixare	2
7	rulment	1	23	carcasa dreapta	1
8	perie	1	24	Comutarea butonului de apăsare	1
9	Cutie de viteze	1	25	Surub	5
10	Capac cutie de viteze	1	26	PVC stâlp	1
11	Surub	3	27	PVC stâlp	3
12	LED carcasa	1	28	PCB	1
13	LED	1	29	Pachet	1
14	Placa de antrenare	1	31	carcasa stanga	1
15	rulment	1			
16	Ax	1			

# TOTAL

One-Stop Tools Station

TOTAL



UNEALTA MULTIFUNCTIONALA LI-ION

[www.blademotors.ro](http://www.blademotors.ro)  
TOTAL TOOLS CO., LIMITED

## 20V

## CERTIFICAT DE CALITATE ȘI GARANȚIE

Denumire produs: \_\_SCULE SI ACCESORII TOTAL \_\_\_\_\_

Tip-model: \_\_\_\_\_

S/N: \_\_\_\_\_

Cumpărător: \_\_\_\_\_

Adresă, telefon: \_\_\_\_\_

Importator: RIVIERA BIKE SRL, TANASE BANCIU 12, POPESTI LEORDENI , ILFOV

Declarație de Conformitate nr: \_\_\_\_\_

Factura (bon) nr/data: \_\_\_\_\_

Prezentul certificat atestă legal ca produsul facturat corespunde documentației de execuție a producătorului, încadrându-se în parametrii de calitate funcționali și de durabilitate prevăzuți, conform Declarației de Conformitate emise. Produsul este comercializat cu respectarea prevederilor O.G. 21/1992 și Legii 449/2003. Prin prezentul certificat se garantează caracteristicile produsului, în situația în care clientul respectă prescripțiile de montare, utilizare, depozitare, conservare și transport. Produsul nu este garantat împotriva utilizării defectuoase.

În cazul depozitării sau utilizării necorespunzătoare, a lovirii, deteriorării prin alte mijloace sau a intervențiilor neautorizate produsul își pierde garanția. Perioada de garanție este de 24 luni de la data cumpărării pentru defectele de fabricație și de material, în cazul achiziționării de către persoane fizice și utilizării pentru uz casnic.

Perioada de garanție este de 6 luni de la data cumpărării pentru defectele de fabricație și de material, în cazul achiziționării de către persoane juridice și utilizării în regim normal (exclus uz profesional). Durata medie de utilizare a produsului este de 3 ani cu condiția respectării instrucțiunilor de montaj și utilizare ce însoțesc produsul. Pentru remedierea defectelor aparute în perioada de garanție sau înlocuirea produsului, clienții se vor adresa unității vânzătoare. Remedierea defectelor apărute se realizează în 15 zile calendaristice de la data prezentării produsului.

Certificatul este valabil numai însoțit de factura sau bonul fiscal emise de unitatea vânzătoare.

Vânzător,  
Semnatura și stampila

Cumpărător,  
Am primit indicațiile de utilizare,  
depozitare, manipulare, conservare și transport

**NU** fac obiectul garanției următoarele componente și accesorii, ale căror uzuri sunt considerate normale în urma utilizării: Pinion de antrenare lanț (sprocket), șină de ghidaj, sită moară/tocătoare, filtru de ulei, filtru de aer, componente din cauciuc (burduf cilindru, cot carburator, inele de cauciuc, furtune, simeringuri, curele, etc.)

Filtru combustibil, bușon benzină, sită rezervor, sonde, rezervoare, plutitoare, robinet combustibil, cui ponto, jicloare, duje, injectoare sau duze de injector, sisteme de reglaj sau pârgii, garnituri sau elemente de etanșare ale carburatorului sau părți componente, ale căror uzuri se datorează utilizării unui combustibil necorespunzător normelor în vigoare;

Ambielaj, cilindru, piston, segmenti, supape, când uzura se datorează lipsei filtrului de aer sau folosirii unuia necorespunzător, ori în cazul unor detonații produse în urma folosirii unui carburant necorespunzător normelor în vigoare, ori când defecțiunea survine din cauza nerespectării regimului de turație ori în cazul motoarelor în 2T amestec necorespunzător benzină cu ulei (raport amestec 30ml ulei la 1 litru benzină, pentru uleiurile achiziționate de la distribuitorul S.C. RIVIERA BIKE SRL).Becuri, ventilatoare, fulli, carcase plastic, mufe, stuturi, roți sau role din plastic ;

Aprinderile și relele (în cazul condensării sau scurtcircuitului), bujie, cablu bujie, întrerupătoare, cabluri electrice; Amortizoare din cauciuc sau arc, cabluri (de ambreiaj, accelerație, masă cosit, tracțiune, etc);Saboți și plăcuțe frână, ambreiaje, ferodouri, arc ambreiaj;

Componente electrice sau electronice, când defecțiunile survin din cauza lipsei împământării, utilizarea sau expunerea în condiții de mediu improprie (umezeală excesivă, temperaturi necorespunzătoare, alimentare la tensiune necorespunzătoare) sau tensiune fluctuantă (în cazul generatoarelor de curent, când puterea consumatorilor este mai mare decât cea furnizată;

Presetupă, turbină, carcasă turbină (când defecțiunea a survenit în urma impurităților din pompă sau a presiunii create în pompă de alte utilaje, mașini, etc);

Elementele componente ale sistemului de tăiere, ex: lanț motofierăstrău, disc motocositoare, cuțit masă cosit, cuțit mașină gazon, cuțit moară/tocătoare, etc.;Tambur demaror, șnur starter, arc demaror, mâner starter;

Masă cosit, cuțit masă cosit, pinteni, contracuțite, dinți, suport reglaj, suport nucă, nucă, bieleță (întreg lanțul cinematic al sistemului de tăiere la motocositori), când nu sunt corect exploatate, reglate sau curățite.

#### Reparatii efectuate in perioada de garantie.

1		2		3	
Data intrarii		Data intrarii		Data intrarii	
Data iesirii		Data iesirii		Data iesirii	
Tehnician Service		Tehnician Service		Tehnician Service	
Semnatura si stampila		Semnatura si stampila		Semnatura si stampila	

Mentiunile privind reparatiile efectuate in perioada de garantie, se fac pe verso.