

TOTAL

One-Stop Tools Station

TOTAL

PISTOL DE VOPSIT LI-ION

TSGLI2001







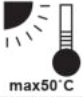






P20S



20V

Simbolurile din manualul de instrucțiuni și eticheta de pe instrument

	Dublu izolat pentru protecție suplimentară.
	Citiți manualul de instrucțiuni înainte de utilizare.
	Conformitate CE.
	Purtați ochelari de protecție, protecție auditivă și mască de praf.
	Deșeurile de produse electrice nu trebuie aruncate cu deșeurile menajere. Vă rugăm să reciclați acolo unde există instalații. Consultați-vă cu autoritatea locală sau cu vânzătorul cu amănuntul pentru consultanță.
	Alertă de siguranță. Vă rugăm să utilizați numai accesoriile suportate de fabricație.
 max50°C	Încărcați bateria doar sub 50°C
	Reciclați întotdeauna bateriile
	Nu distrugeți bateria prin foc
	Nu expuneți bateria la apă

 **AVERTISMENT** Citiți toate avertismentele de siguranță și toate instrucțiunile. Nerespectarea avertismentelor și a instrucțiunilor poate provoca șocuri electrice, incendii și / sau vătămări grave. Salvați toate avertismentele și instrucțiunile pentru referințe ulterioare. Termenul "sculă electrică" din avertismente se referă la scula electrică acționată de rețea (cu cablu) sau la scula electrică acționată cu acumulator (fără fir).

1. SIGURANȚA SPAȚIULUI DE FUNCȚIONARE

- > Păstrați zona de lucru curată și bine luminată. Zonele aglomerate sau întunecate predispun accidente.
- > Nu utilizați scule electrice în medii explozive, cum ar fi în prezența lichidelor, gazelor sau a prafului care pot fi explozive. Sculele electrice creează scânteii care pot aprinde praful sau fumul.
- > Păstrați copiii și spectatorii departe în timpul funcționării unei scule electrice. Distragiile vă pot face să pierdeți controlul.

2. SIGURANȚA ELECTRICA

- > Conectorii pentru sculele electrice trebuie să se potrivească cu priza. Nu modificați niciodată mufa în nici un fel. Nu utilizați niciun dop de adaptor cu unelte de împământare cu împământare. Mufele montate și prizele corespunzătoare vor reduce riscul de electrocutare.
- > Evitați contactul corpului cu suprafețe împământate, cum ar fi conductele, radiatoarele, gamele. Există un risc crescut de electrocutare dacă corpul dvs. este legat la împământare.
- > Nu expuneți sculele electrice la ploaie sau la condiții umede. Apă care a intrat într-o unealtă electrică va crește riscul de electrocutare.
- > Nu abuzați de cablu. Nu utilizați niciodată cablul pentru a transporta, trage sau scoate din priză instrumentul electric. Țineți cablul departe de căldură, ulei, muchii ascuțite sau componente în mișcare. Cablurile deteriorate sau încurcate cresc riscul de electrocutare.
- > Atunci când utilizați o sculă electrică în aer liber, utilizați un prelungitor adecvat pentru utilizare în exterior. Folosirea unui cablu adecvat pentru utilizarea în exterior reduce riscul de electrocutare.
- > În cazul în care este inevitabilă utilizarea unei scule electrice într-o locație umedă, utilizați un întrerupător de protecție împotriva scurgerilor de împământare. Utilizarea unui întrerupător de protecție împotriva scurgerilor de împământare reduce riscul de electrocutare.

3. SIGURANȚA PERSONALĂ

- > Stați vigilent, urmăriți ceea ce faceți și folosiți bunul simț atunci când folosiți unelte electrice. Nu utilizați unelte electrice în timp ce sunteți obosit sau sub influența drogurilor, alcoolului sau medicamentelor. Un moment de neatenție în timpul funcționării sculelor electrice poate duce la răni grave.
- > Folosiți echipament personal de protecție. Purtați întotdeauna protecție pentru ochi. Echipamentele de protecție cum ar fi masca de praf, încălțămîntea de protecție antiderapantă, casca tare sau protecția auditivă folosită în condiții adecvate vor reduce vătămările corporale.
- > Preveniți pornirea neintenționată. Asigurați-vă că întrerupătorul este în poziție oprită înainte de conectarea la sursa de alimentare și / sau acumulatorul, prin ridicarea sau transportul sculei. Transportarea sculelor electrice cu dispozitivul de acționare pe comutator sau alimentarea cu energie a uneltelor electrice care au comutatorul spoiesc accidentele.
- > Scoateți orice cheie de reglare înainte de a porni mașina. O cheie atașată unei părți rotative a sculei electrice poate duce la vătămări corporale.
- > Nu va extindeți. Păstrați piciorul și echilibrul în orice moment. Acest lucru permite un control mai bun al sculei electrice în situații neașteptate.
- > Imbracați-va corect. Nu purtați haine largi sau bijuterii. Țineți părul, îmbrăcămîntea și mănușile departe de componentele în mișcare. Hainele largi, bijuteriile sau părul lung pot fi prinse în părțile în mișcare.
- > Dacă sunt prevăzute dispozitive pentru conectarea instalațiilor de aspirare și colectare a prafului, asigurați-vă că acestea sunt conectate și utilizate corespunzător. Utilizarea colectării prafului poate reduce pericolele legate de praf.

4. UTILIZAREA ȘI ÎNTREȚINEREA INSTRUMENTULUI DE FORMARE

- > Nu forțați scula electrică. Utilizați scula electrică corectă pentru aplicația dvs. Unelte electrice folosite corect vor face treaba mai bună și mai sigură la viteza pentru care au fost proiectate.
- > Nu utilizați scula electrică dacă întrerupătorul nu o pornește și nu o rotește. Orice scula electrică care nu pot fi controlate cu comutatorul sunt periculoase și trebuie reparate.
- > Deconectați ștecherul de la sursa de alimentare și / sau acumulatorul de la scula electrică înainte de a efectua reglaje, schimbarea accesoriilor sau stocarea sculelor electrice. Astfel de măsuri preventive de siguranță reduc riscul de pornire accidentală a sculei electrice.
- > Depozitați sculele electrice departe de îndemâna copiilor și nu permiteți persoanelor care nu cunosc instrumentele electrice sau aceste instrucțiuni să opereze scula electrică. Sculele electrice sunt periculoase în mâinile utilizatorilor neinstruiți.

> Mențineți sculele electrice. Verificați nealinierea sau legarea pieselor în mișcare, ruperea pieselor și orice altă situație care poate afecta funcționarea sculei electrice. Dacă este deteriorat, reparați mașina înainte de utilizare. Multe accidente sunt cauzate de scule electrice necorespunzătoare.

> Mențineți tăietura ascuțită și curată. Unelte de tăiat corect întreținute, cu muchii ascuțite de tăiere, sunt mai puțin susceptibile

de a se lega și sunt mai ușor de controlat.

> Folosiți scula electrică, accesoriile și sculele etc., în conformitate cu aceste instrucțiuni, luând în considerare condițiile de

lucru și lucrările care trebuie efectuate. Utilizarea sculei electrice pentru operațiuni diferite de cele intenționate poate duce la o situație periculoasă.

5) Utilizarea și îngrijirea pentru baterii

a) Reîncărcați numai cu încărcătorul specificat de producător. Un încărcător nepotrivit pentru un tip de baterie poate crea un risc de incendiu atunci când este utilizat cu un alt acumulator.

b) Folosiți unelte electrice numai cu acumulatori special desemnați. Utilizarea oricărui alt pachet de baterii poate crea un risc de rănire și incendiu.

c) Când bateria nu este utilizată, țineți-o departe de alte obiecte metalice, cum ar fi agrafe de hârtie, monede, chei, cuie, șuruburi sau alte obiecte metalice mici, care pot face o conexiune de la un terminal la altul. Scurtarea bornelor bateriei poate provoca arsuri sau incendiu.

d) În condiții abuzive, lichidul poate fi evacuat din baterie; evita contactul. Dacă apare contactul accidental, spălați-vă cu apă. Dacă lichidul vine în contact cu ochii, solicitați în plus ajutor medical. Lichidul evacuat din baterie poate provoca iritații sau arsuri.

e) Nu folosiți un pachet de baterii sau un instrument care este deteriorat sau modificat. Bateriile avariate sau modificate pot prezenta un comportament imprevizibil care poate duce la incendiu, explozie sau risc de rănire.

f) Nu expuneți un pachet de baterii sau un instrument la foc sau la temperatură excesivă. Expunerea la foc sau la temperaturi peste 130 ° C poate provoca explozii.

g) Urmați toate instrucțiunile de încărcare și nu încărcați bateria sau unealta în afara domeniului de temperatură specificat în instrucțiuni. Încărcarea necorespunzătoare sau la temperaturi în afara intervalului specificat poate deteriora bateria și crește riscul de incendiu.

6) Service

a) Reparați instrumentul electric de către o persoană de reparație calificată folosind numai piese de schimb identice. Acest lucru va asigura menținerea siguranței sculei electrice.

b) Nu reparați niciodată bateriile deteriorate. Deservirea pachetelor de baterii trebuie efectuată numai de către producător sau furnizori de servicii autorizați.

Avertismente suplimentare de siguranță

- a) Nu utiliza arma pentru pulverizarea materialelor inflamabile.
- b) Avertisment cu privire la pericolele prezentate de materialul pulverizat și instrucțiunea de a consulta marcasele de pe container sau informațiile furnizate de producătorul materialului care trebuie pulverizat.
- c) Instrucțiunea de a nu pulveriza niciun material unde nu este cunoscut pericolul.
- d) Instrucțiuni de utilizare a echipamentului individual de protecție adecvat, cum ar fi masca de praf.
- e) Instrucțiunea de a nu curăța armele cu solvenți inflamabili.

Riscuri reziduale

Chiar și atunci când scula electrică este utilizată așa cum este prescris, nu este posibilă eliminarea tuturor factorilor de risc rezidual. Următoarele pericole pot apărea în legătură cu construcția și proiectarea sculei electrice:

- a) Deficiențele de sănătate care rezultă din emisia de vibrații, în cazul în care sculele electrice sunt utilizate pe o perioadă mai lungă de timp sau nu sunt gestionate corespunzător și întreținute corespunzător.
- b) Accidente și daune materiale datorate accesoriilor rupte sau care sunt întrerupte brusc.



Avertizare! Această sculă electrică produce un câmp electromagnetic în timpul funcționării. Acest câmp poate, în anumite circumstanțe, să interfereze cu implanturile medicale active sau pasive. Pentru a reduce riscul de vătămări grave sau majore, vă recomandăm persoanelor care au implanturi medicale să consulte medicul și producătorul de implanturi medicale înainte de a folosi acest instrument electric.

Utilizarea prevăzută

Pistolul de pulverizare este destinat stropirii vopselelor și lacurilor neinflamabile și nepericuloase.

Utilizare neintenționată

Instrumentul nu a putut fi utilizat pentru pulverizarea lichidelor inflamabile.

Nu folosiți instrumentul pentru alimente, farmacie sau alte scopuri care nu sunt menționate în manual.


Risc rezidual

Această mașină este construită în conformitate cu standardele și orientările valabile și aplicabile. Cu toate acestea, următoarele reziduale pot apărea riscuri în timpul utilizării.

Ceața vă poate dăuna sistemului de respirație.

ATENȚIE! Nu acceptăm nicio răspundere pentru daunele cauzate de pregătirea necorespunzătoare a site-ului sau de incompetența, aplicarea greșită și reglarea incorectă a pistolului pulverizator.

DATE TEHNICE

Max. Viskosität:	40 din-s
Volta j:	20V 
Contrapresiune aer maximă:	0.1-0.2bar
Debit de aer maxim:	600ml / min
Nivelul de presiune al sunetului:	LpA:77 dB(A) KpA:3,0dB(A) LwA:90 dB(A) KwA:3,0dB(A)
Nivelul vibrațiilor:	<2.5m ² /s
Capacitatea rezervorului:	800 ml
Dimensiunea duzei	φ 2.5mm
Greutate	0.95kg

Descrierea produsului

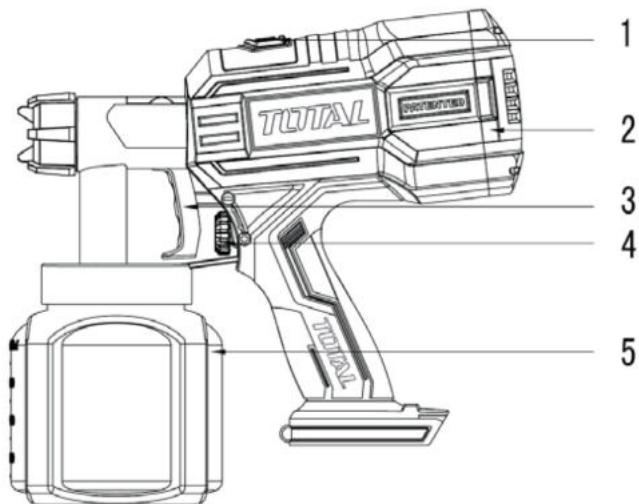


FIG. 1

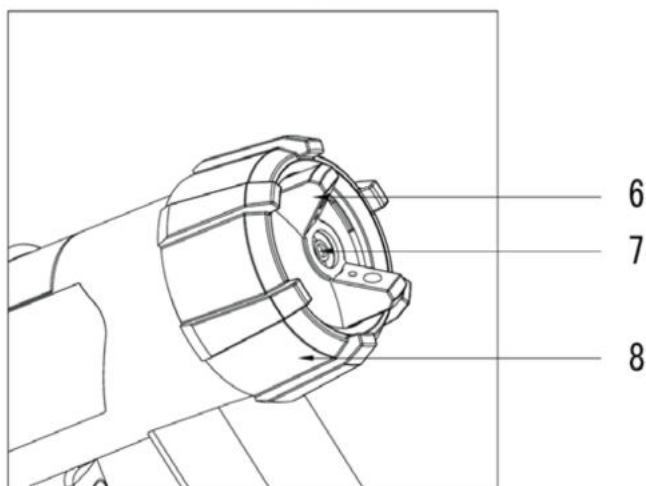


FIG. 2

- 1 ----- Buton de eliberare a rezervorului
- 2 ----- Suflantă
- 3 ----- Declanșator (comutator de pornire / oprire)
- 4 ----- Șurub de reglare a dozei
- 5 ----- Rezervor
- 6 ----- Capac aer
- 7 ----- Duza
- 8 ----- Piuliță

Descriere functionala

Fluxul de aer generat de ventilatorul motorului curge spre pistolul de pulverizare. Fluxul de aer servește pentru atomizarea materialului de acoperire până la duză și pentru presurizarea recipientului. Această presiune promovează materialul de acoperire prin conducta de ridicare până la duză. Setările de debit și presiune ale aerului sunt reglabile.

Materiale de acoperire

Vopsele, finisaje pe bază de solvenți și pe bază de apă, vopsele cu două componente, lacuri, acoperiri auto, pete și conservanți din lemn.

Pregătirea materialului de acoperire

Notă: Înainte de pulverizare, este posibil ca materialul folosit să fie subțiat cu solventul corespunzător, după cum este specificat de producătorul materialului. Nu depășiți niciodată sfaturile de subțiere date de producătorul de acoperire (vâscozitatea = grosimea materialului de acoperire lichid)

Măsurarea vâscozității



- 1 Agitați bine materialul pulverizator înainte de a măsura vâscozitatea
- 2 Introduceți cupa de vâscozitate complet în materialul de pulverizare. Apoi țineți cupa de vâscozitate și măsurați timpul în câteva secunde până când lichidul se golește. Acest timp este denumit timp de expirare. Durata de rulare necesară după cum urmează

Tabelul de vâscozitate Vâscozitatea materialului de acoperire DIN-s

Vopsele pe bază de solvent	15-50
Primerii	25-50
Decapare	undiluat 2
Vopsele Komponenten	20-50
Lacuri	15-40
Vopsele pe apă	20-40
Topcoats auto	20-40
Centrul de protecție a lemnului I	n e d i l u a t

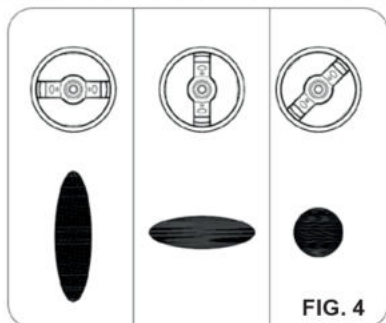
Pulverizați lucrul cu obiecte aeriene

3. recipient umplut cu material de acoperire. Strângeți pistolul cu șurub.
4. conectarea sursei de alimentare, asigurați-vă că tensiunea este în concordanță cu placa de identificare.
5. Porniți unitatea. model de pulverizare și cantități de setare a materialului, set de reglare a debitului de aer și presiune
6. declanșarea pistolului de pulverizare.

Notă:

Cu unitatea pe fluxuri, capacul de aer stă în aer.

Reglarea pistolului de pulverizare



Modele de spray de selecție

A = jet plat vertical

pentru suprafețe orizontale.

B = fascicul plat vertical

pentru suprafețe verticale

C = jet circular

pentru colțuri, margini și altele

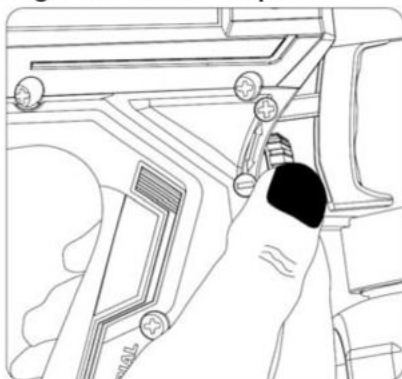
Setarea modelului de pulverizare dorit

- 1) Forma modelului de pulverizare se reglează prin întoarcerea urechilor capacului de aer în poziții verticale, orizontale sau în diagonală. Pentru reglarea modelului de pulverizare, deșurubați piulița de unire în sens invers acelor de ceasornic pentru a scoate pistolul de pulverizare, trageți și rotiți urechile de pe capacul de aer în poziția dorită.
- 2) Înșurubați piulița de unire înapoi la pistolul de pulverizare.
- 3) Testează fiecare model și folosește orice model este potrivit pentru aplicația ta.

Avertizare:

Niciodată în timpul setării capacului de aer nu trageți declanșatorul

Reglarea ratei de răspândire



Volumul materialului prin rotirea șurubului setat.

+ Faceți clic dreapta pe mai mult Rata de răspândire

-Rata de răspândire la scădere la viteză

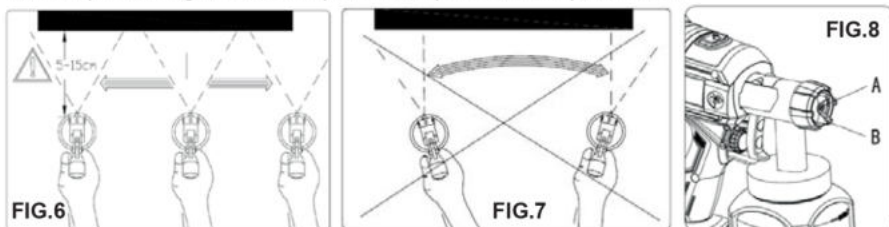
FIG. 5

Tehnologia de pulverizare

Rezultatul pulverizării depinde crucial de cât de netedă și de curățată a suprafeței înainte de pulverizare. Prin urmare, suprafața trebuie pretratată și fără praf.

Nu trebuie pulverizat trebuie acoperit cu bandă și ziar. Șurub de acoperire sau similar la obiectul pulverizat.

Este important să efectuați pe carton sau un eșantion de pulverizare de suprafață similar pentru a găsi setarea potrivită a pistolului de pulverizare



Important: Începerea spațiului deschis al zonei de pulverizare și întreruperi Evitați în zona de pulverizare. Rezistență direcțională (Fig. 6) Țineți pistolul de pulverizare în mod necesar la o distanță egală de aproximativ 5-15 cm pentru obiectul pulverizat. Fals (Fig. 7)

Tarke depășește, o calitate uniformă a suprafeței.

Deplasați pistolul pulverizator uniform sau în sus și în jos, în funcție de reglarea modelului. Un ghid uniform al pistolului de pulverizare oferă o calitate uniformă a suprafeței.

Curățați ca material de acoperire pe duza A și capacul de aer B (Fig. 8) ambele părți cu solvenți sau apă.

Opriri de lucru

- Opriți dispozitivul.
- Furnizați pistolul pulverizator suportului pistolului pulverizator.

Deconectare și curățare

1. Opriți dispozitivul. Apăsăți declanșatorul, astfel încât materialul de acoperire din pistolul de pulverizare să treacă din nou în recipient.
2. Deșurubați recipientul. Materialul de acoperire rămas în staniu material este gol.
3. Containere și tuburi cu perie de pre-curățare.
4. Turnați în apă, solvenți sau recipient.

Înșurubați recipientul.

Folosiți solvenți doar cu un punct de aprindere peste 37,8 °C.

Porniți dispozitivul și injectați solvent sau apă într-un recipient.

Când nu se folosește un tub, se depune solvent sau apă pe lângă recipient. Prin urmare, aerul are volumul actual.

5. Repetați procedura de mai sus se scurge la solventul limpede sau la apă.

6. Opriți dispozitivul.

7. Apoi, goliți complet rezervorul. Păstrați întotdeauna sigiliul containerului fără reziduuri de vopsea și verificați dacă există daune.

8. Curățați pistolul de pulverizare și exteriorul containerului cu o cârpă înmuiată în solvent și cu o cârpă de apă.

9. Deșurubați piulița, scoateți capacul de aer. Curățați capacul de aer și duza cu o perie și solvent sau apă.

Notă:

Nu curățați niciodată duza sau orificiile de aer din pistolul de pulverizare cu obiecte metalice ascuțite.

Depanare Problema	Cauza	Remediu
Nu există material de acoperire la ieșirea duzei	D PTS înfundat Riser înfundat Mici găuri de pe țeava de ridicare înfundate. Cantitățile de șurub de reglare a materialului sunt întoarse prea mult spre stânga (-). Butonul de ajustare a fluxului de aer și a presiunii este rotit prea mult spre stânga (în sens invers acelor de ceasornic) Riser liber Fără acumulare de presiune în recipient.	Curatati Curatati Curatati La dreapta (+) În stânga (în sens contrar acelor de ceasornic) În dreapta (în sens acelor de ceasornic) Plug de ou Strângeți recipientul
Materialul de acoperire la duză prin picurare	Duza liberă Duza purtată Construirea materialului de acoperire pe capacul și duza de aer. Învelișurile au o vâscozitate ridicată.	Atrageți Înlocuiți Curatati
Pentru atomizarea grosieră	Cantitate mare de material Cantitățile de șurub de reglare a materialului sunt întoarse prea mult spre dreapta (+). Butonul de ajustare a fluxului de aer și a presiunii este rotit prea mult spre stânga (în sens invers acelor de ceasornic). Duza contaminată Filtru de aer extrem de murdar Prea mică acumulare de presiune în rezervor	Diluati Cantitatea de șurub de reglare a materialului la stânga (-). Virați la stânga (-) Însurubați spre dreapta (în sens orar) Curatati Înlocuiți Strângeți recipientul
Jet cu pulverizare	Materialul de acoperire în rezervor este scăzut. Mici găuri de pe țeava de ridicare înfundate. Filtrul de aer este foarte murdar.	Umpleți Curatati Înlocuiți
Material de acoperire	Prea mult material de acoperire aplicat	Verificați cantitatea de material
Prea mult material de acoperire	Distanța față de obiectul pulverizat este prea mare. Prea multă comandă a materialelor de acoperire.	Reduceți distanța de pulverizare

Declarație de garanție

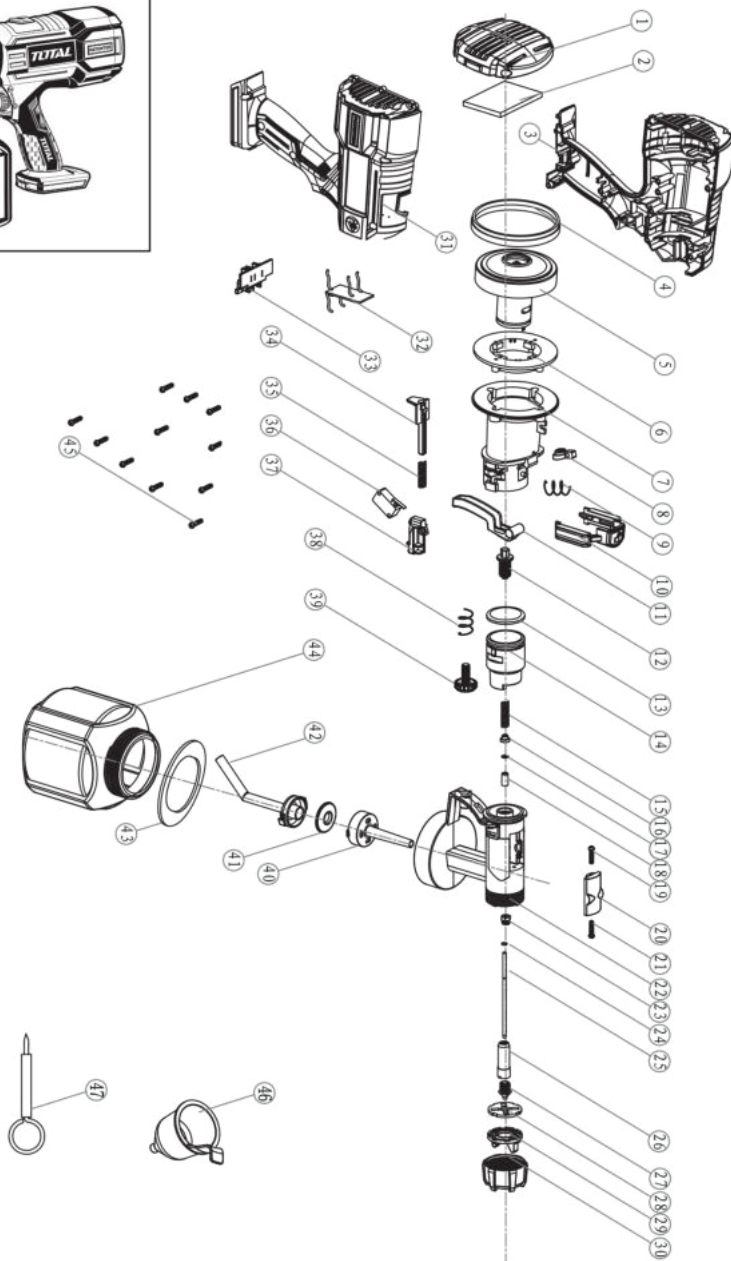
Fără a aduce atingere cererilor legale de garanție, producătorul acordă o garanție în conformitate cu legile țării tale, dar cel puțin 1 an (în Germania 2 ani). Data de începere a garanției este vânzarea unității către utilizatorul final.

Garanția acoperă numai acele defecte cauzate de defecte materiale sau de fabricație.

Reparațiile în garanție trebuie efectuate de un centru de service autorizat. Pentru a face cererea dvs. în garanție trebuie să fie însoțit (cu data de vânzare) a bonului de vânzare original. Sunt excluse de la garanție:

- uzură normală
- Aplicații necorespunzătoare, cum ar fi supraîncărcarea dispozitivului, accesorii neautorizate
- Daune cauzate de influențe externe, folosirea forței sau de către corpuri străine
- Daune cauzate de nerespectarea instrucțiunilor, de exemplu conectarea la tensiunea de alimentare greșită sau nerespectarea instrucțiunilor de instalare
- Echipament complet sau parțial demontat

TSGLI2001 Vedere detaliata



TSGLI2001 Lista pieselor de schimb

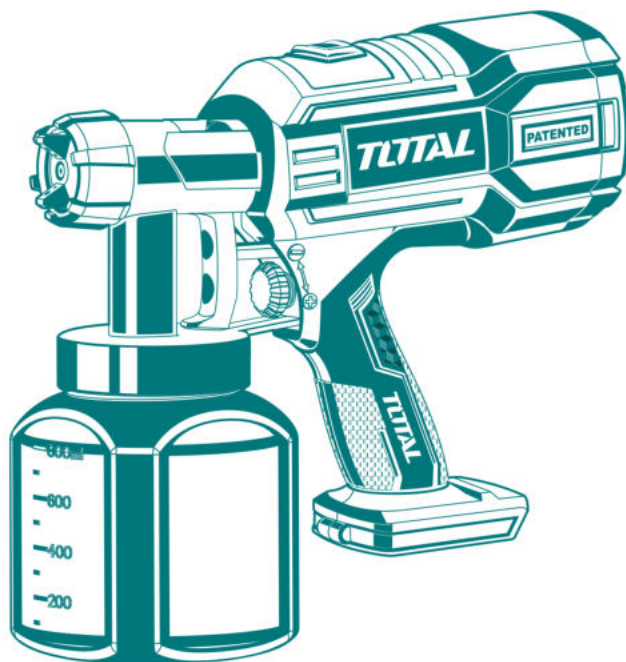
Nr.	Descrierea piesei	Qty
1	placa de intrare a aerului	1
2	burete filtru	1
3	carcasa stanga	1
4	inel de etanșare a motorului	1
5	motor	1
6	montare motor	1
7	capac motor	1
8	bloc de etanșare	1
9	arc de buton	1
10	buton de eliberare	1
11	trăgaci	1
12	piuliță de reținere cu arc	1
13	mare inel O	1
14	tub de conectare	1
15	arc degetar	1
16	opritor de arc	1
17	Cerc de tip E(ϕ 3)	1
18	manșon de ghidare de	1
19	degete surub 3×8	2
20	plăcuță de declanșare	1
21	surub 3×8	2
22	raft de pușcă	1
23	piuliță cu duză de cupru	1
24	O inel	1

Nr.	Descrierea piesei	Qty
25	degetar	1
26	seturi de duze	1
27	duze	1
28	ton de ceață	1
29	placă de pulverizare	1
30	piuliță mare	1
31	carcasa dreapta	1
32	placă de circuit	1
33	conector de baterie	1
34	tija de transmisie	1
35	arc de transmisie	1
36	întrerupător	1
37	placa de presiune	1
38	buton arc	1
39	buton	1
40	pe un pai	1
41	sigilii de paie	1
42	sub un paie	1
43	inel de oală de plastic	1
44	vase de plastic	1
45	surub 4×14	11
46	cupa de vâscozitate	1
47	ac de curățare	1

TOTAL

One-Stop Tools Station

TOTAL



PISTOL DE VOPSIT LI-ION

www.blademotors.ro

TOTAL TOOLS CO., Limited

20V

CERTIFICAT DE CALITATE ȘI GARANȚIE

Denumire produs: __SCULE SI ACCESORII TOTAL _____

Tip-model: _____

S/N: _____

Cumpărător: _____

Adresă, telefon: _____

Importator: RIVIERA BIKE SRL, TANASE BANCUI 12, POPESTI LEORDENI , ILFOV

Declarație de Conformitate nr: _____

Factura (bon) nr/data: _____

Prezentul certificat atestă legal ca produsul facturat corespunde documentației de execuție a producătorului, încadrându-se în parametrii de calitate funcționali și de durabilitate prevăzuți, conform Declarației de Conformitate emise. Produsul este comercializat cu respectarea prevederilor O.G. 21/1992 și Legii 449/2003. Prin prezentul certificat se garantează caracteristicile produsului, în situația în care clientul respectă prescripțiile de montare, utilizare, depozitare, conservare și transport. Produsul nu este garantat împotriva utilizării defectuoase.

În cazul depozitării sau utilizării necorespunzătoare, a lovirii, deteriorării prin alte mijloace sau a intervențiilor neautorizate produsul își pierde garanția. Perioada de garanție este de 24 luni de la data cumpărării pentru defectele de fabricație și de material, în cazul achiziționării de către persoane fizice și utilizării pentru uz casnic.

Perioada de garanție este de 6 luni de la data cumpărării pentru defectele de fabricație și de material, în cazul achiziționării de către persoane juridice și utilizării în regim normal (exclus uz profesional). Durata medie de utilizare a produsului este de 3 ani cu condiția respectării instrucțiunilor de montaj și utilizare ce însoțesc produsul. Pentru remedierea defectelor aparute în perioada de garanție sau înlocuirea produsului, clienții se vor adresa unității vânzătoare. Remedierea defectelor apărute se realizează în 15 zile calendaristice de la data prezentării produsului.

Certificatul este valabil numai însoțit de factura sau bonul fiscal emise de unitatea vânzătoare.

Vânzător,
Semnatura și stampila

Cumpărător,
Am primit indicațiile de utilizare,
depozitare, manipulare, conservare și transport

NU fac obiectul garanției următoarele componente și accesorii, ale căror uzuri sunt considerate normale în urma utilizării: Pinion de antrenare lanț (sprocket), șină de ghidaj, sită moară/tocătoare, filtru de ulei, filtru de aer, componente din cauciuc (burduf cilindru, cot carburator, inele de cauciuc, furtune, simeringuri, curele, etc.)

Filtru combustibil, bușon benzină, sită rezervor, sonde, rezervoare, plutitoare, robinet combustibil, cui ponto, jicloare, duje, injectoare sau duze de injector, sisteme de reglaj sau pârgăii, garnituri sau elemente de etanșare ale carburatorului sau părți componente, ale căror uzuri se datorează utilizării unui combustibil necorespunzător normelor în vigoare;

Ambielaj, cilindru, piston, segmenti, supape, când uzura se datorează lipsei filtrului de aer sau folosirii unui necorespunzător, ori în cazul unor detonații produse în urma folosirii unui carburant necorespunzător normelor în vigoare, ori când defecțiunea survine din cauza nerespectării regimului de turație ori în cazul motoarelor în 2T amestec necorespunzător benzină cu ulei (raport amestec 30ml ulei la 1 litru benzină, pentru uleiurile achiziționate de la distribuitorul S.C. RIVIERA BIKE SRL).Becuri, ventilatoare, fulii, carcase plastic, mufe, stuturi, roți sau role din plastic ;

Aprinderile și relele (în cazul condensării sau scurtcircuitului), bujie, cablu bujie, întrerupătoare, cabluri electrice; Amortizoare din cauciuc sau arc, cabluri (de ambreiaj, accelerație, masă cosit, tracțiune, etc);Saboți și plăcuțe frână, ambreiaje, ferodouri, arc ambreiaj;

Componente electrice sau electronice, când defecțiunile survin din cauza lipsei împământării, utilizarea sau expunerea în condiții de mediu improprii (umezeală excesivă, temperaturi necorespunzătoare, alimentare la tensiune necorespunzătoare) sau tensiune fluctuantă (în cazul generatoarelor de curent, când puterea consumatorilor este mai mare decât cea furnizată;

Presetupă, turbină, carcasă turbină (când defecțiunea a survenit în urma impurităților din pompă sau a presiunii create în pompă de alte utilaje, mașini, etc);

Elementele componente ale sistemului de tăiere, ex: lanț motofierăstrău, disc motocositoare, cuțit masă cosit, cuțit mașină gazon, cuțit moară/tocătoare, etc.;Tambur demaror, șnur starter, arc demaror, mâner starter;

Masă cosit, cuțit masă cosit, pinteni, contracuțite, dinți, suport reglaj, suport nucă, nucă, bieleță (întreg lanțul cinematic al sistemului de tăiere la motocositori), când nu sunt corect exploatate, reglate sau curățite.

Reparatii efectuate in perioada de garantie.

1		2		3	
Data intrarii		Data intrarii		Data intrarii	
Data iesirii		Data iesirii		Data iesirii	
Tehnician Service		Tehnician Service		Tehnician Service	
Semnatura si stampila		Semnatura si stampila		Semnatura si stampila	