

TOTAL

One-Stop Tools Station

TOTAL

MASINA DE SLEFUIT ROTATIVA LI-ION

TROSLI2001

125 MM



P20S



20V



Informatii de siguranta

Important - Vă rugăm să citiți aceste instrucțiuni complet înainte de a începe asamblarea Simboluri de avertizare



Pentru a reduce riscul de rănire, citiți manualul de instrucțiuni



Avertizare



Purtați casti



Purtați ochelari



Purtați masca de praf



A se folosi inaintru



Bateriile pot intra în ciclul apei dacă sunt eliminate necorespunzător, ceea ce poate fi periculos pentru ecosistem. Nu aruncați deșeurile de baterii ca deșeuri municipale nesortate.



Nu ardeti



Deșeurile de produse electrice nu trebuie eliminate cu deșeurile menajere. Vă rugăm să reciclați acolo unde există instalații. Consultați autoritățile locale sau vânzătorul cu amănuntul pentru recomandări privind reciclarea.



Baterie Li-ion. Acest produs a fost marcat cu un simbol referitor la „colectarea separată” pentru toate bateriile și bateriile. Acesta va fi apoi reciclat sau demontat pentru a reduce impactul asupra mediului. Pachetele de baterii pot fi periculoase pentru mediu și pentru sănătatea umană, deoarece conțin substanțe periculoase.



siguranță



terminal pozitiv



terminal negativ



RCM marcare



dublu izolat



AVERTISMENT Citiți toate avertismentele de siguranță și toate instrucțiunile. Nerespectarea avertismentelor și a instrucțiunilor poate provoca șocuri electrice, incendii și / sau vătămări grave.

Salvați toate avertismentele și instrucțiunile pentru referințe ulterioare. Termenul "sculă electrică" din avertismente se referă la scula electrică acționată de rețea (cu cablu) sau la scula electrică acționată cu acumulator (fără fir).

1. SIGURANȚA SPAȚIULUI DE FUNCȚIONARE

> Păstrați zona de lucru curată și bine luminată. Zonele aglomerate sau întunecate predispun accidente.

> Nu utilizați scule electrice în medii explozive, cum ar fi în prezența lichidelor, gazelor sau a prafului care pot fi explozive. Sculele electrice creează scânteii care pot aprinde praful sau fumul.

> Păstrați copiii și spectatorii departe în timpul funcționării unei scule electrice. Distragiile vă pot face să pierdeți controlul.

2. SIGURANTA ELECTRICA

> Conectorii pentru sculele electrice trebuie să se potrivească cu priza. Nu modificați niciodată mufa în nici un fel. Nu utilizați niciun dop de adaptor cu unelte de împământare cu împământare. Mufele montate și prizele corespunzătoare vor reduce riscul de electrocutare.

> Evitați contactul corpului cu suprafețe împământate, cum ar fi conductele, radiatoarele, gamele. Există un risc crescut de electrocutare dacă corpul dvs. este legat la împământare.

> Nu expuneți sculele electrice la ploaie sau la condiții umede. Apă care a intrat într-o unealtă electrică va crește riscul de electrocutare.

> Nu abuzați de cablu. Nu utilizați niciodată cablul pentru a transporta, trage sau scoate din priză instrumentul electric. Țineți cablul departe de căldură, ulei, muchii ascuțite sau componente în mișcare. Cablurile deteriorate sau încurcate cresc riscul de electrocutare.

> Atunci când utilizați o sculă electrică în aer liber, utilizați un prelungitor adecvat pentru utilizare în exterior. Folosirea unui cablu adecvat pentru utilizarea în exterior reduce riscul de electrocutare.

> În cazul în care este inevitabilă utilizarea unei scule electrice într-o locație umedă, utilizați un întrerupător de protecție împotriva scurgerilor de împământare. Utilizarea unui întrerupător de protecție împotriva scurgerilor de împământare reduce riscul de electrocutare.

3. SIGURANȚA PERSONALĂ

- > Stați vigilent, urmăriți ceea ce faceți și folosiți bunul simț atunci când folosiți unelte electrice. Nu utilizați unelte electrice în timp ce sunteți obosit sau sub influența drogurilor, alcoolului sau medicamentelor. Un moment de neatenție în timpul funcționării sculelor electrice poate duce la răniri grave.
- > Folosiți echipament personal de protecție. Purtați întotdeauna protecție pentru ochi. Echipamentele de protecție cum ar fi masca de praf, încălțăminta de protecție antiderapantă, casca tare sau protecția auditivă folosită în condiții adecvate vor reduce vătămrile corporale.
- > Preveniți pornirea neintenționată. Asigurați-vă că întrerupătorul este în poziție oprită înainte de conectarea la sursa de alimentare și / sau acumulatorul, prin ridicarea sau transportul sculei. Transportarea sculelor electrice cu dispozitivul de acționare pe comutator sau alimentarea cu energie a uneltelor electrice care au comutatorul sporesc accidentele.
- > Scoateți orice cheie de reglare înainte de a porni mașina. O cheie atașată unei părți rotative a sculei electrice poate duce la vătămări corporale.
- > Nu va extindeți. Păstrați piciorul și echilibrul în orice moment. Acest lucru permite un control mai bun al sculei electrice în situații neașteptate.
- > Imbracați-va corect. Nu purtați haine largi sau bijuterii. Țineți părul, îmbrăcămintea și mânușile departe de componentele în mișcare. Hainele largi, bijuteriile sau părul lung pot fi prinse în părțile în mișcare.
- > Dacă sunt prevăzute dispozitive pentru conectarea instalațiilor de aspirare și colectare a prafului, asigurați-vă că acestea sunt conectate și utilizate corespunzător. Utilizarea colectării prafului poate reduce pericolele legate de praf.

4. UTILIZAREA ȘI ÎNTREȚINEREA INSTRUMENTULUI DE FORMARE

- > Nu forțați scula electrică. Utilizați scula electrică corectă pentru aplicația dvs. Uneltele electrice folosite corect vor face treaba mai bună și mai sigură la viteza pentru care au fost proiectate.
- > Nu utilizați scula electrică dacă întrerupătorul nu o pornește și nu o rotește. Orice scula electrică care nu pot fi controlate cu comutatorul sunt periculoase și trebuie reparate.
- > Deconectați ștecherul de la sursa de alimentare și / sau acumulatorul de la scula electrică înainte de a efectua reglaje, schimbarea accesoriilor sau stocarea sculelor electrice. Astfel de măsuri preventive de siguranță reduc riscul de pornire accidentală a sculei electrice.
- > Depozitați sculele electrice departe de îndemâna copiilor și nu permiteți persoanelor care nu cunosc instrumentele electrice sau aceste instrucțiuni să opereze scula electrică. Sculele electrice sunt periculoase în mâinile utilizatorilor neinstruiți.

- > *Mențineți sculele electrice. Verificați nealinierea sau legarea pieselor în mișcare, ruperea pieselor și orice altă situație care poate afecta funcționarea sculei electrice. Dacă este deteriorat, reparați mașina înainte de utilizare. Multe accidente sunt cauzate de scule electrice necorespunzătoare.*
- > *Mențineți tăietura ascuțită și curată. Unelele de tăiat corect întreținute, cu muchii ascuțite de tăiere, sunt mai puțin susceptibile de a se lega și sunt mai ușor de controlat.*
- > *Folosiți scula electrică, accesoriile și sculele etc., în conformitate cu aceste instrucțiuni, luând în considerare condițiile de lucru și lucrările care trebuie efectuate. Utilizarea sculei electrice pentru operațiuni diferite de cele intenționate poate duce la o situație periculoasă.*

5) Utilizarea și îngrijirea instrumentelor pentru baterii

- a) *Reîncărcați numai cu încărcătorul specificat de producător. Un încărcător potrivit pentru un tip de baterie poate crea un risc de incendiu atunci când este utilizat cu un alt acumulator.*
 - b) *Folosiți scule electrice numai cu acumulatori special desemnați. Utilizarea oricărui alt pachet de baterii poate crea un risc de rănire și incendiu.*
 - c) *Când bateria nu este utilizată, țineți-o departe de alte obiecte metalice, cum ar fi agrafe de hârtie, monede, chei, cuie, șuruburi sau alte obiecte metalice mici, care pot face o conexiune de la un terminal la altul. Scurtarea bornelor bateriei poate provoca arsuri sau incendiu.*
 - d) *În condiții abuzive, lichidul poate fi evacuat din baterie; evita contactul. Dacă apare contactul accidental, spălați-vă cu apă. Dacă lichidul vine în contact cu ochii, solicitați în plus ajutor medical. Lichidul evacuat din baterie poate provoca iritații sau arsuri.*
 - e) *Nu folosiți un pachet de baterii sau un instrument care este deteriorat sau modificat. Bateriile avariate sau modificate pot prezenta un comportament imprevizibil care poate duce la incendiu, explozie sau risc de rănire.*
 - f) *Nu expuneți un pachet de baterii sau un instrument la foc sau la temperatură excesivă. Expunerea la foc sau la temperaturi peste 130 ° C poate provoca explozii.*
- g) Urmați toate instrucțiunile de încărcare și nu încărcați bateria sau scula în afara domeniului de temperatură specificat în instrucțiuni. Încărcarea necorespunzătoare sau la temperaturi în afara intervalului specificat poate deteriora bateria și crește riscul de incendiu.*

6) Service

- a) *Reparați instrumentul electric de către o persoană de reparație calificată folosind numai piese de schimb identice. Acest lucru va asigura menținerea siguranței sculei electrice.*
- b) *Nu reparați niciodată bateriile deteriorate. Deservirea pachetelor de baterii trebuie efectuată numai de către producător sau furnizori de servicii autorizați.*

1 ON/OFF comutator

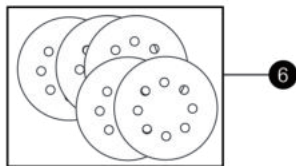
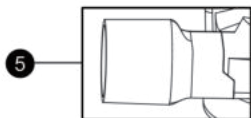
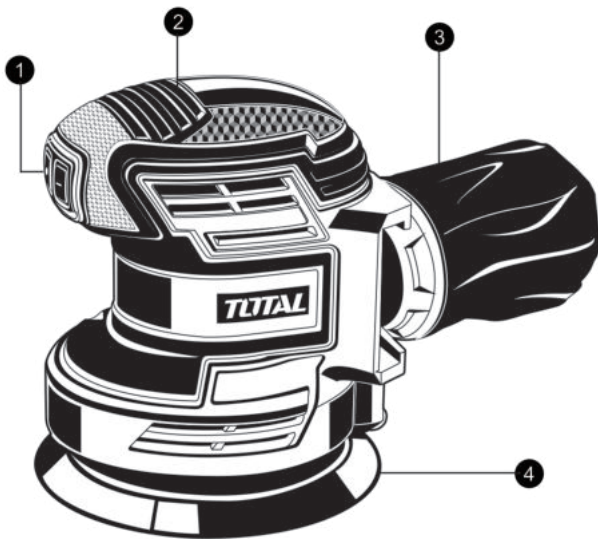
2 Maner

3 Saculet de praf

4 Placă de șlefuit rotativă

5 Adaptor pentru vid

6 Hartie de nisip



Instrucțiuni de funcționare

Notă: înainte de a utiliza instrumentul, citiți cu atenție cartea de instrucțiuni.
Utilizarea prevăzută

Mașina este destinată șlefuirii uscate a lemnului, plasticului, metalului și materialului de umplură, precum și a suprafețelor vopsite.

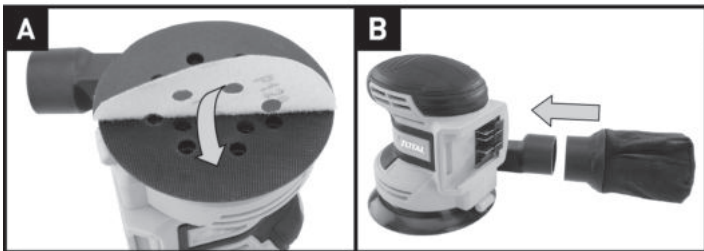
Mașinile cu control electronic sunt, de asemenea, potrivite pentru lustruire.

Asamblare

1. Asamblați hârtia de șlefuit (vezi fig. A)

1) Îndepărtați orice praf sau alte obiecte de pe placa de șlefuit și șmirghelul.

2) Hârtia de nisip are găuri de extracție a prafului, trebuie să le aliniați cu găurile din placa de șlefuit, altfel extracția de praf nu va funcționa.



2. Asamblați punga de praf

- Fixarea pungii de praf (a se vedea fig. B)

Operați întotdeauna șlefuitorul cu punga de praf montată.

Pentru fixare, glisați punga de praf pe unealtă.

Prudență! Pentru a preveni posibilitatea de a șlefui praful sau corpul străin pe față sau ochi, nu încercați niciodată să folosiți șlefuitorul fără punga de praf instalată corect.

- Goliți sacul de praf (a se vedea fig. C1, C2)

Pentru o funcționare mai eficientă, goliți punga de praf la fiecare 5-10 minute.

Pentru a goli sacul de praf, scoateți punga de praf și scuturați praful.

C1**C2****4. Instalați și scoateți bateria**

Glisați bateria complet încărcată pe instrument cu o forță suficientă până când face clic pe poziție. (Vezi fig. D1)

Apăsați ferm butonul de eliberare a pachetului de baterii, apoi scoateți bateria din instrument. (Vezi fig. D2)

D1**D2****Operare****1. Comutator On / Off**

Pentru a porni șlefuitorul, apăsați capacul de protecție peste comutatorul indicat de marcajul "I"

Pentru a opri șlefuitorul, apăsați capacul de protecție indicat de marcajul "O".

E

2. Șlefuirea suprafețelor

Amplasați mașina cu hârtia completă de nisip de pe suprafața de prelucrat. Asigurați o presiune uniformă de șlefuire. O presiune mai mică de șlefuire crește capacitatea de șlefuire și protejează mașina și instrumentul de șlefuire. Capacitatea de îndepărtare și modelul de șlefuire sunt determinate în principal de selecția hârtiei de nisip (mărimea bobului), viteza plăcii de șlefuire și presiunea de pulverizare.

Șlefuire aspră

Atașați o hârtie de nisip cu cereale grosiere. Aplicați doar presiune de șlefuire ușoară pentru a obține o îndepărtare crescută a materialului.

Șlefuire pentru găsire

Atașați o hârtie de nisip cu cereale fine. Cu o presiune moderată, deplasați mașina într-un model circular sau alternativ pe direcții longitudinale și transversale peste piesa de prelucrat. Nu înclinați mașina pentru a evita șlefuirea prin piesa de lucru (de exemplu, atunci când șlefuirea furnirului).

După terminarea lucrării, opriti mașina și ridicați-o de pe piesa de prelucrat.

3. Șlefuirea orbitală

Ghidați șlefuitorul în paralel cu suprafața de lucru și mutați-l în cercuri sau într-un model încrucișat. Nu înclinați scula pentru a evita urme de șlefuire adânci. Cantitatea de material îndepărtată este determinată de indicele discului de șlefuire și de mărimea granulei utilizate. Viteza discului de șlefuire scade în raport cu presiunea aplicată unealtă. Pentru o îndepărtare mai rapidă, nu creșteți presiunea asupra sculei, ci folosiți o dimensiune de granulă grosieră.

4. Selectarea gradului potrivit de șlefuire

- Diferite clase de hârtie de șlefuit pot fi achiziționate de la magazinele de bricolaj bune. Notele disponibile sunt grosiere, medii și fine.

- Folosiți pense grosiere pentru a șlefui finisajele dure, granulația medie pentru a netezi lucrarea și granulația fină pentru a termina.

- Cu cât numărul de grad este mai mare, cu atât granulația este mai fină. Pentru lucrul dur începeți cu un grad scăzut de grană și schimbați-l într-un grad mai înalt, mai fin pentru finisare. Dacă utilizați un grad fin pentru suprafețele voastre, în curând se va înfunda și va trebui să se schimbe.

- Cel mai bine este să efectuați un proces pe o bucată de material pentru a determina cele mai bune grade de șmirghel pentru o anumită lucrare.

Sugestii de lucru pentru șlefuitorul tău

Dacă scula dvs. electrică devine prea caldă, în special atunci când este utilizată la viteză mică, setați viteza la maxim și rulați-o fără sarcină timp de 2-3 minute pentru a răci motorul. Evitați utilizarea prelungită la viteze foarte mici. Utilizați întotdeauna hârtie de nisip adecvată materialului pe care doriți să îl șlefuiți.

Asigurați-vă întotdeauna că piesa este bine fixată sau fixată pentru a preveni mișcarea. Orice mișcare a materialului poate afecta calitatea finisajului de șlefuire.

Începeți șlefuitorul înainte de șlefuire și opriți-l numai după ce ați oprit sandigul. Pentru cele mai bune rezultate, lemn de nisip în direcția bobului.

Nu începeți șlefuirea fără a avea șmirghelul montat.

Nu lăsați hârtia de nisip să se poarte, aceasta va deteriora placa de bază. Garanția nu acoperă uzura plăcii de bază.

Folosiți hârtie grosieră pentru a șlefui suprafețele dure, granulație medie pentru suprafețe netede și grană fină pentru suprafețele finale. Dacă este necesar, mai întâi faceți o testare pe material reziduu.

Folosiți doar hârtie de calitate și nisip.

Hârtia de nisip controlează eficiența șlefuirii, nu cantitatea de forță pe care o aplicați unealtă. Forța excesivă va reduce eficiența de șlefuire și va provoca supraincărcarea motorului. Înlocuirea regulată a hârtiei de nisip va menține eficiența optimă a șlefuirii.

Atenție:

1. În orice moment, lăsați șlefuitorul să lucreze - nu forțați-l și nu aplicați presiune excesivă la șlefuitor. De preferință, utilizați o mișcare circulară ușoară. Apăsarea prea tare va încetini modul de reparație al mașinilor și va afecta calitatea lucrării.

2. Totuși, cea mai frecventă eroare este aplicarea prea multă ceară. Dacă tamponul absoarbe prea multă ceară, nu va dura atât de mult, iar lustruirea este mai dificilă și durează mai mult. Dacă ceara pare dificil de tamponat, este posibil să aveți o ceară folosită prea mult.

3. Dacă plăcuța iese continuu de pe placa de bază, încercați o placă nouă.

Întreținere


Scoateți bateria din instrument înainte de a efectua orice reglare, întreținere sau întreținere.

Instrumentul dvs. electric nu necesită lubrifiere sau întreținere suplimentară. În instrumentul dvs. electric nu există piese care pot fi reparate de utilizator. Nu folosiți niciodată apă sau produs de curățare chimică pentru a vă curăța instrumentul electric.

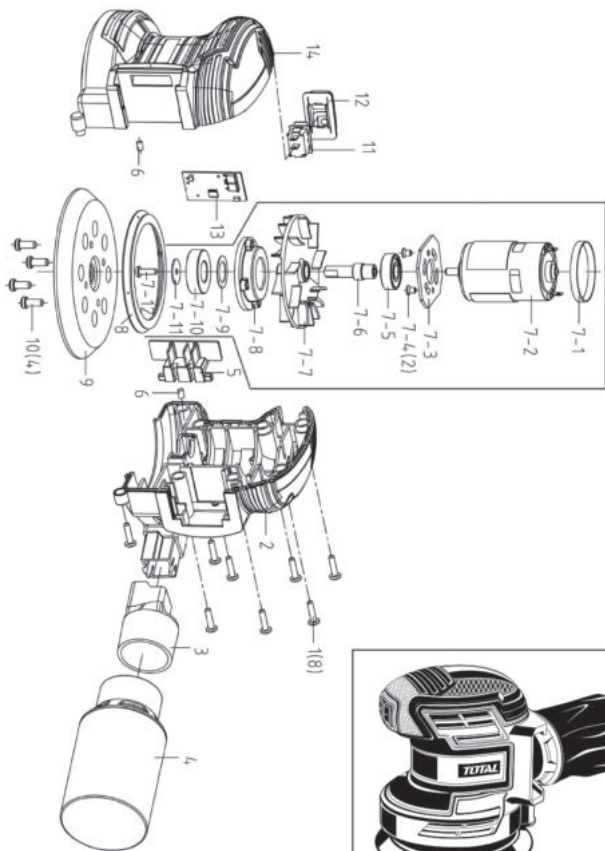
Ștergeți cu o cârpă uscată. Depozitați întotdeauna instrumentul electric într-un loc uscat. Păstrați curat fantele de ventilație ale motorului. Păstrați toate controalele de lucru libere de praf. Ocazional, puteți vedea scântei prin fante de ventilație. Acest lucru este normal și nu vă va deteriora scula electrică.

În cazul în care cablul de alimentare este deteriorat, acesta trebuie înlocuit producătorul, agentul de service sau alte persoane calificate pentru a evita un pericol.

Data tehnice

Voltaaj	20 V 
Viteza	10000/min
Placă de șlefuit rotativă	125mm

TROSLI2001 Vedere de ansamblu



TROSLI2001 Lista pieselor de schimb

NO.	Vedere detaliata	Qty
1	Surub	8
2	Carcasa dreapta	1
3	Joint	1
4	Modul de colectare a prafului	1
5	Suport de electrozi	1
6	Coloana de cauciuc	2
7	ansamblul motor	1
7-1	Inel de amortizare	1
7-2	Motor	1
7-3	Placă de fixare a motorului	1
7-4	Surub	2
7-5	Rulment	1
7-6	Axa de iesire	1
7-7	Fan	1
7-8	Bloc de rulment	1
7-9	Saiba	1
7-10	Rulment	1
7-11	Saiba	1
7-12	Surub	1
8	Inel de frana	1
9	Sasiu	1
10	Surub	4
11	Comutator	1
12	Carcasa comutatorului	1
13	Pcb	1
14	Carcasa stanga	1

TOTAL

One-Stop Tools Station

TOTAL



MASINA DE SLEFUIT ROTATIVA LI-ION

www.blademotors.ro

TOTAL TOOLS CO., Limited

20V

CERTIFICAT DE CALITATE ȘI GARANȚIE

Denumire produs: SCULE SI ACCESORII TOTAL

Tip-model: _____

S/N: _____

Cumpărător: _____

Adresă, telefon: _____

Importator: **RIVIERA BIKE SRL, TANASE BANCIU 12, POPESTI LEORDENI , ILFOV**

Declarație de Conformitate nr: _____

Factura (bon) nr/data: _____

Prezentul certificat atestă legal ca produsul facturat corespunde documentației de execuție a producătorului, încadrându-se în parametrii de calitate funcționali și de durabilitate prevăzuți, conform Declarației de Conformitate emise. Produsul este comercializat cu respectarea prevederilor O.G. 21/1992 și Legii 449/2003. Prin prezentul certificat se garantează caracteristicile produsului, în situația în care clientul respectă prescripțiile de montare, utilizare, depozitare, conservare și transport. Produsul nu este garantat împotriva utilizării defectuoase.

În cazul depozitării sau utilizării necorespunzătoare, a lovirii, deteriorării prin alte mijloace sau a intervențiilor neautorizate produsul își pierde garanția. Perioada de garanție este de 24 luni de la data cumpărării pentru defectele de fabricație și de material, în cazul achiziționării de către persoane fizice și utilizării pentru uz casnic.

Perioada de garanție este de 6 luni de la data cumpărării pentru defectele de fabricație și de material, în cazul achiziționării de către persoane juridice și utilizării în regim normal (exclus uz profesional). Durata medie de utilizare a produsului este de 3 ani cu condiția respectării instrucțiunilor de montaj și utilizare ce însoțesc produsul. Pentru remedierea defectelor aparute în perioada de garanție sau înlocuirea produsului, clienții se vor adresa unității vânzătoare. Remedierea defectelor apărute se realizează în 15 zile calendaristice de la data prezentării produsului.

Certificatul este valabil numai însoțit de factura sau bonul fiscal emise de unitatea vânzătoare.

Vânzător,
Semnatura și stampila

Cumpărător,
Am primit indicațiile de utilizare,
depozitare, manipulare, conservare și transport

NU fac obiectul garanției următoarele componente și accesorii, ale căror uzuri sunt considerate normale în urma utilizării: Pinion de antrenare lanț (sprocket), șină de ghidaj, sită moară/tocătoare, filtru de ulei, filtru de aer, componente din cauciuc (burduf cilindru, cot carburator, inele de cauciuc, furtune, simeringuri, curele, etc.)

Filtru combustibil, bușon benzină, sită duze de injectori, sonde, rezervoare, plutitoare, robinet combustibil, cui ponto, jicloare, duje, injectoare sau rezervoare, sisteme de reglaj sau părghii, garnituri sau elemente de etanșare ale carburatorului sau părți componente, ale căror uzuri se datorează utilizării unui combustibil necorespunzător normelor în vigoare;

Ambielaj, cilindru, piston, segmenti, supape, când uzura se datorează lipsei filtrului de aer sau folosirii unui necorespunzător, ori în cazul unor detonații produse în urma folosirii unui carburant necorespunzător normelor în vigoare, ori când defecțiunea survine din cauza nerespectării regimului de turație ori în cazul motoarelor în 2T amestec necorespunzător benzină cu ulei (raport amestec 30ml ulei la 1 litru benzină, pentru uleiurile achiziționate de la distribuitorul S.C. RIVIERA BIKE SRL).Becuri, ventilatoare, fulii, carcase plastic, mufe, stuturi, roți sau role din plastic ;

Aprinderile și relele (în cazul condensării sau scurtcircuitului), bujie, cablu bujie, întrerupătoare, cabluri electrice; Amortizoare din cauciuc sau arc, cabluri (de ambreiaj, accelerație, masă cosit, tracțiune, etc);Saboți și plăcuțe frână, ambreiaje, ferodouri, arc ambreiaj;

Componente electrice sau electronice, când defecțiunile survin din cauza lipsei împământării, utilizarea sau expunerea în condiții de mediu improprie (umezeală excesivă, temperaturi necorespunzătoare, alimentare la tensiune necorespunzătoare) sau tensiune fluctuantă (în cazul generatoarelor de curent, când puterea consumatorilor este mai mare decât cea furnizată;

Presetupă, turbină, carcasă turbină (când defecțiunea a survenit în urma impurităților din pompă sau a presiunii create în pompă de alte utilaje, mașini, etc);

Elementele componente ale sistemului de tăiere, ex: lanț motofierăstrău, disc motocositoare, cuțit masă cosit, cuțit mașină gazon, cuțit moară/tocătoare, etc.;Tambur demaror, șnur starter, arc demaror, mâner starter;

Masă cosit, cuțit masă cosit, pinteni, contracuțite, dinți, suport reglaj, suport nucă, nucă, bieleță (întreg lanțul cinematic al sistemului de tăiere la motocositori), când nu sunt corect exploatate, reglate sau curățite.

Reparatii efectuate in perioada de garantie.

1		2		3	
Data intrarii		Data intrarii		Data intrarii	
Data iesirii		Data iesirii		Data iesirii	
Tehnician Service		Tehnician Service		Tehnician Service	
Semnatura si stampila		Semnatura si stampila		Semnatura si stampila	

Mentiunile privind reparatiile efectuate in perioada de garantie, se fac pe verso.

