

TOTAL

One-Stop Tools Station

TOTAL

PLASTIC TUBE WELDING TOOL

TT328151, TT328151-8



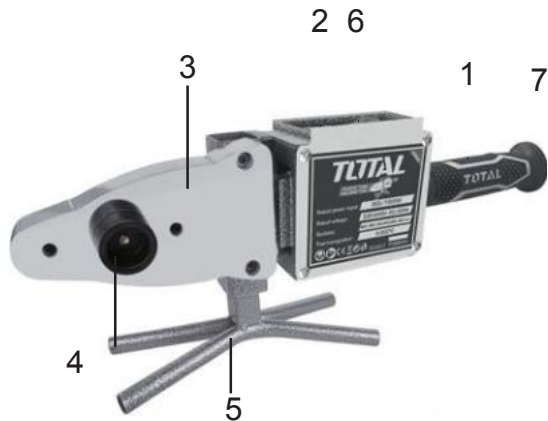
800 / 1500W

INSTRUCȚIUNI

Mașina este utilizată pentru conectarea țevelor din plastic, cum ar fi PP-R și PE. Avem următoarele matrici (Ø20mm, Ø25mm, Ø32mm, Ø40mm, Ø50mm, Ø63mm). Mașina controlează temperatura exact, ușor și în siguranță.

Structura produsului

1. Mâner
2. Indicator
3. Plăci de încălzire
4. Matrice
5. placa de sprijin
6. Comutator
7. Cablu



Date tehnologice

Temperatura de suprafață a matricei: 0°C---300°C

Timp de creștere a temperaturii: <15min

Putere nominală: 800W±10% 1500W±10%

Tensiune nominală: 220V-240V

Frecvență: 50/60Hz

Utilizare

1. Așezați bine mașina pe placa de susținere. Instalați matricele corespunzătoare conform specificațiilor necesare. Strângeți matricele cu cheie, dimensiuni mai mici în față în general.
2. Porniți alimentarea. (Atenție: sursa de alimentare trebuie să fie împământată). Indicatorul verde arată că mașina este încălzită, indicatorul roșu indică faptul că mașina a încetat încălzirea și că este timpul pentru lucru.
3. Tăiați conducta. Împingeți țevile sau fixați-le în matrice pentru o anumită perioadă de timp (consultați tabelul), trageți-le rapid și apoi introduceți-le, nu înșurubați adâncimea necesară în mod constant.

Specificații (mm)	Timp de încălzire (s)	Intervalul de topire (mm)	Timp răcire (min)
20	5	14	3
25	7	16	3
32	8	20	4
40	12	21	4
50	18	22.5	5
63	24	24	6

Notă: Dacă este sub 5 ° C, este nevoie de 50% mai mult timp de încălzire.

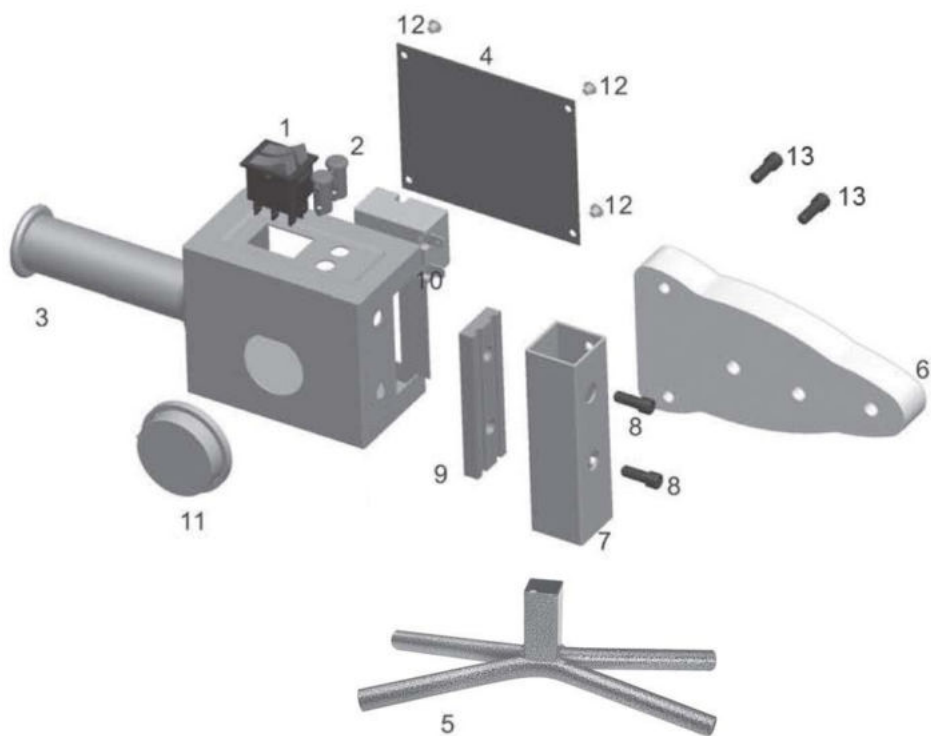
Atenție

1. Verificați mai întâi capacul exterior și cablurile mașinii. Nu o utilizați dacă este deteriorată.
2. Alimentarea cu energie electrică trebuie împământată.
3. Apa și diverse tipuri de lichid sunt împiedicate să pătrundă în mașină. Este interzisă folosirea în zilele ploioase.
4. Țineți-l departe.
5. Se recomandă operatorilor să poarte mănuși atunci când lucrează.
6. Pentru siguranța și performanțele bune ale dispozitivului, numai profesioniștii pot să deschidă aparatul sau să regleze temperatura.
7. Dacă indicatorii nu se schimbă mult timp. înseamnă că dispozitivul se află în stare de lucru anormală. Opriți munca și opriți imediat alimentarea.
8. Întoarceți mașina la producătorul de profesioniști pentru reparații atunci când nu lucrează.

TT328151,TT328151-8 Lista pieselor de schimb

Nr.	Numele piesei	Qty
1	Întreprupător	1
2	Indicator	1
3	Mâner	1
4	Capac	1
5	Suport	1
6	Plăci de încălzire	1
7	Tija de legătură	1
8	Șurub fix	2
9	Placă de izolație	1
10	Reglarea comutatorul	1
11	Buton de comutare reglaj	1
12	Cuie	4
13	Șurub fix	2

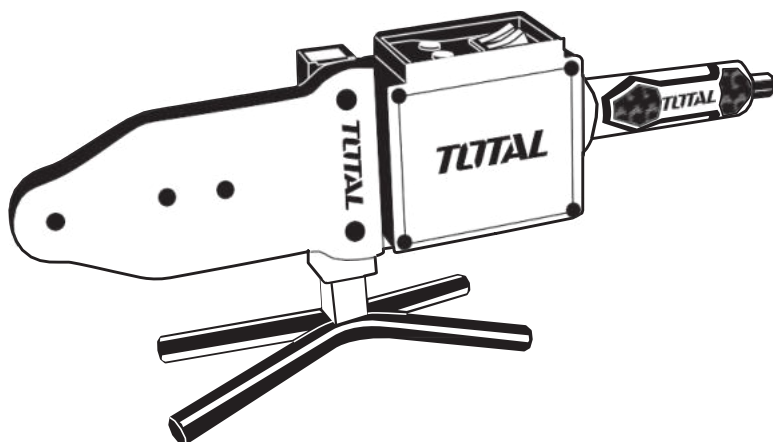
TT328151,TT328151-8 Schita piese



TOTAL

One-Stop Tools Station

TOTAL



PLASTIC TUBE WELDING TOOL

www.blademotors.ro
TOTAL TOOLS CO., LIMITED
T1016.V05

800 / 1500W



CERTIFICAT DE CALITATE ȘI GARANȚIE

1. Denumire produs: __SCULE SI ACCESORII TOTAL _____
2. Tip-model: _____
3. S/N: _____
4. Cumpărător: _____
5. Adresă, telefon: _____
6. Importator: **RIVIERA BIKE SRL, TANASE BANCIU 12, POPESTI LEORDENI , ILFOV**
7. Declarație de Conformitate nr: _____
8. Factura (bon) nr/data: _____

Prezentul certificat atestă legal ca produsul facturat corespunde documentației de execuție a producătorului, încadrându-se în parametrii de calitate funcționali și de durabilitate prevăzuți, conform Declarației de Conformitate emise. Produsul este comercializat cu respectarea prevederilor O.G. 21/1992 și Legii 449/2003. Prin prezentul certificat se garantează caracteristicile produsului, în situația în care clientul respectă prescripțiile de montare, utilizare, depozitare, conservare și transport. Produsul nu este garantat împotriva utilizării defectuoase. În cazul depozitării sau utilizării necorespunzătoare, a lovirii, deteriorării prin alte mijloace sau a intervențiilor neautorizate produsul își pierde garanția. Perioada de garanție este de 24 luni de la data cumpărării pentru defectele de fabricație și de material, în cazul achiziționării de către persoane fizice și utilizării pentru uz casnic.

Perioada de garanție este de 6 luni de la data cumpărării pentru defectele de fabricație și de material, în cazul achiziționării de către persoane juridice și utilizării în regim normal (exclus uz profesional). Durata medie de utilizare a produsului este de 3 ani cu condiția respectării instrucțiunilor de montaj și utilizare ce însoțesc produsul. Pentru remedierea defectelor apărute în perioada de garanție sau înlocuirea produsului, clienții se vor adresa unității vânzătoare. Remedierea defectelor apărute se realizează în 15 zile calendaristice de la data prezentării produsului.

Certificatul este valabil numai însoțit de factura sau bonul fiscal emise de unitatea vânzătoare.

Vânzător,
Semnatura și stampila

Cumpărător,
Am primit indicațiile de utilizare, depozitare,
manipulare, conservare, și transport



NU fac obiectul garanției următoarele componente și accesorii, ale căror uzuri sunt considerate normale în urma utilizării:

1. Pinion de antrenare lanț (sprocket), șină de ghidaj, sită moară/tocătoare, filtru de ulei, filtru de aer, componente din cauciuc (burduf cilindru, cot carburator, inele de cauciuc, furtune, simeringuri, curele, etc.)
2. Filtru combustibil, bușon benzină, sită rezervor, sonde, rezervoare, plutitoare, robinet combustibil, cui ponto, jicloare, duje, injectoare sau duze de injector, sisteme de reglaj sau pârghii, garnituri sau elemente de etanșare ale carburatorului sau părți componente, ale căror uzuri se datorează utilizării unui combustibil necorespunzător normelor în vigoare;
3. Ambielaj, cilindru, piston, segmenți, supape, când uzura se datorează lipsei filtrului de aer sau folosirii unui necorespunzător, ori în cazul unor detonații produse în urma folosirii unui carburant necorespunzător normelor în vigoare, ori când defecțiunea survine din cauza nerespectării regimului de turajie ori în cazul motoarelor în 2T amestec necorespunzător benzină cu ulei (raport amestec 30ml ulei la 1 litru benzină, pentru uleiurile achiziționate de la distribuitorul S.C. RIVIERA BIKE SRL).
4. Becuri, ventilatoare, fulii, carcase plastic, mufe, stuturi, roți sau role din plastic ;
5. Aprinderile și relele (în cazul condensării sau scurtcircuitului), bujie, cablu bujie, întrerupătoare, cabluri electrice;
6. Amortizoare din cauciuc sau arc, cabluri (de ambreiaj, accelerație, masă cosit, tracțiune, etc);
7. Saboți și plăcuțe frână, ambreiaje, ferodouri, arc ambreiaj;
8. Componente electrice sau electronice, când defecțiunile survin din cauza lipsei împământării, utilizarea sau expunerea în condiții de mediu improprie (umezeală excesivă, temperaturi necorespunzătoare, alimentare la tensiune necorespunzătoare) sau tensiune fluctuantă (în cazul generatoarelor de curent, când puterea consumatorilor este mai mare decât cea furnizată;
9. Presetupă, turbină, carcasă turbină (când defecțiunea a survenit în urma impurităților din pompă sau a presiunii create în pompă de alte utilaje, mașini, etc);
10. Elementele componente ale sistemului de tăiere, ex: lanț motofierăstrău, disc motocositoare, cuțit masă cosit, cuțit mașină gazon, cuțit moară/tocătoare, etc.;
11. Tambur demaror, șnur starter, arc demaror, mâner starter;
12. Masă cosit, cuțit masă cosit, pinteni, contracuțite, dinți, suport reglaj, suport nucă, nucă, bieleță (întreg lanțul cinematic al sistemului de tăiere la motocositori), când nu sunt corect exploatate, reglate sau curățite.

Reparatii efectuate in perioada de garantie.

1		2		3	
Data intrarii		Data intrarii		Data intrarii	
Data iesirii		Data iesirii		Data iesirii	
Tehnician Service		Tehnician Service		Tehnician Service	
Semnatura si stampila		Semnatura si stampila		Semnatura si stampila	

Mentiunile privind reparatiile efectuate in perioada de garantie se fac pe verso.