

# TOTAL

One-Stop Tools Station

TOTAL

ASPIRATOR PORTABIL LI-ION 20V

TVLI2001

INDUSTRIAL



P20S



20V

# REGULI DE SIGURANȚĂ

Citiți toate avertismentele de siguranță și toate instrucțiunile. Nerespectarea avertismentelor și a instrucțiunilor poate duce la șoc electric, incendiu și / sau vătămări grave.

**Avertizare!** Acest aspirator nu este destinat utilizării de către copii și persoane cu capacități fizice, senzoriale sau mentale reduse sau lipsă de experiență și cunoștințe. În caz contrar, există pericolul de erori de operare și răniri. Supravegheați copiii. Acest lucru va asigura că copiii nu se joacă cu aspiratorul.

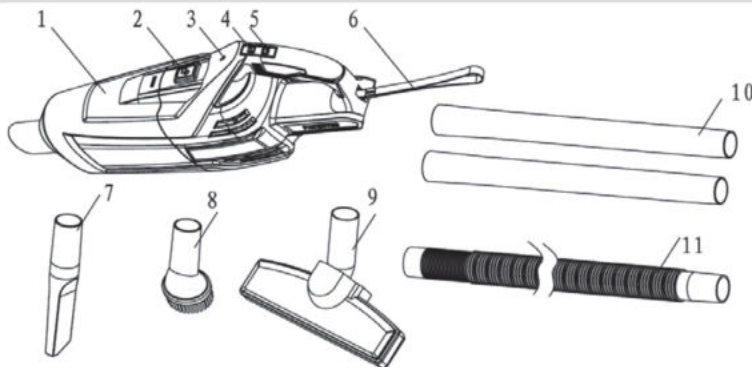
**Avertizare!** Nu goliți materialele care sunt dăunătoare sănătății unuia, de ex. praf din lemn de fag sau stejar, praf de zidărie, azbest. Aceste materiale sunt considerate cancerigene. Informați-vă despre reglementările / legile valabile pentru țara dvs. cu privire la predarea materialelor care sunt periculoase pentru sănătatea unuia.

- Produsul poate fi reparat numai de către personalul de service calificat.
- Produsul nu poate fi îndepărtat și nici schimbat.
- Nu așezați produsul astfel încât să poată cădea în apă sau în alt lichid.
- Nu puneți produse care conțin apă pe produs, de exemplu, o vază de flori sau o cutie de sodă.
- Deconectați bateria atunci când aspiratorul nu este utilizat.
- Verificați bateria pentru a vă asigura că se potrivește corect cu aspiratorul.
- Aspiratorul nu este o jucărie, nu-i lăsați pe copii să-l folosească fără supraveghere!
- Nu lăsați niciodată aspiratorul nesupravegheat când este pornit.
- Aspiratorul este realizat pentru uz interior; protejează-l sub formă de apă și umezeală.
- Folosiți aspiratorul numai după ce ați primit suficiente informații despre utilizarea acestuia. O introducere minuțioasă reduce erorile de funcționare și rănirile.
- Aspiratorul este potrivit numai pentru aspirarea materialelor uscate. Pătrunderea lichidelor crește riscul de electrocutare.
- Aspiratorul poate fi utilizat și depozitat doar în interior. Pătrunderea ploii sau a umidității în capacul aspiratorului crește riscul de electrocutare.
- Nu aspirați praful fierbinte sau arzător și în încăperi cu pericol de explozie. Praful se poate aprinde sau exploda.
- Nu folosiți aspiratorul în medii explozive.

## AVERTIZARE

- Îndepărtați bateria înainte de curățare sau efectuarea de întreținere la aspirator, efectuând ajustări ale uneltelor, încărcând accesorii sau depozitați aspiratorul. Măsura de siguranță împiedică pornirea accidentală a aspiratorului.
- Reparați aspiratorul numai prin specialiști calificați și utilizând doar piese de schimb originale. Acest lucru asigură menținerea siguranței aspiratorului.

## DESCRIERE



(FIG.1)

1. Cupa de praf
2. butonul de eliberare pentru cupa de praf
3. Indicator luminos
4. Comutator de reglare a vitezei
5. Comutatorul principal ON / OFF
6. Sling
7. duza crevice
8. Perie de praf
9. Duză de podea
10. Tub de extensie
11. Tub de extensie flexibil

## OPERARE

Instalarea / îndepărtarea bateriei

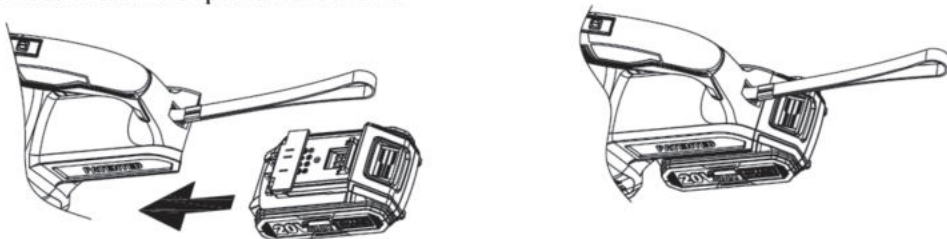


FIG. 2



FIG. 3

- Introduceți bateria în produs, după cum se arată. (FIG.2)
- Asigurați-vă că zăvoarele bateriei se fixează și că bateria este fixată în produs înainte de începerea funcționării.
- Asigurați-vă că întrerupătorul principal pornit / oprit este în poziția oprit (O) înainte de a scoate bateria.
- Apăsăți zăvoarele pentru a scoate bateria. (FIG.3)

Avertizare! Instrumentele pentru baterii sunt întotdeauna în stare de funcționare. Așezați întrerupătorul în poziția oprită și îndepărtați bateria atunci când produsul nu este utilizat sau când transportați pe partea dvs.

## Verificați filtrele

- Apăsați butonul de eliberare pentru cupa de praf, deschideți cupa de praf.

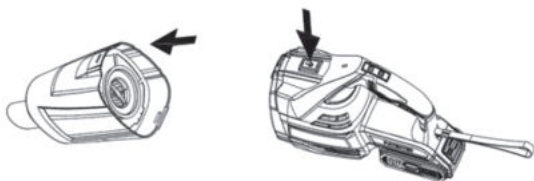


FIG.4

- Scoateți capacul cupei de praf din cupa de praf (pasul 1), opriți plasa filtrului de pe capacul cupei de praf (pasul 2), verificați și strângeți filtrul HEPA de pe capacul cupei de praf. (vezi FIG.5)
- Strângeți plasa filtrului pe capacul cupei de praf (pasul 3), puneți capacul cupei de praf la cupa de praf (pasul 4). (vezi FIG.5) Puneți cana de praf pe produs.

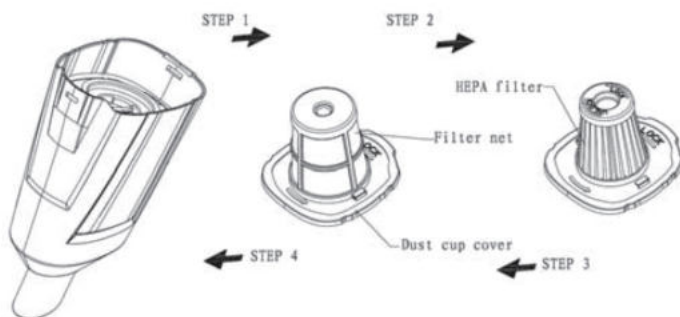


FIG.5

## Montare accesorii VAC (vezi FIG. 6)

- Accesoriile aspiratorului pot fi conectate direct la cupa de praf.
- Posibilitățile de combinație ale diferitelor accesorii pentru aspirator pot fi vizualizate în figură. Conectați ferm accesoriile aspiratorului la conexiunea de la cupa de praf și la una la alta.

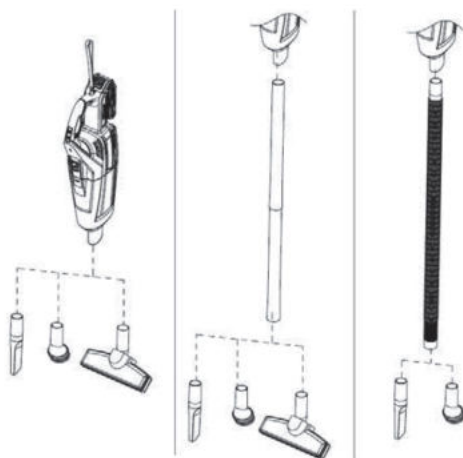


FIG. 6

## Pornirea operațiunii

- Pentru a porni aspiratorul, apăsați butonul ON / OFF; pentru a opri aspiratorul, apăsați butonul ON / OFF. (vezi fig. 7)
- Pentru a regla viteza de funcționare a aspiratorului, apăsați butonul de reglare a vitezei; poate selecta viteză mare sau mică. (vezi FIG. 8)

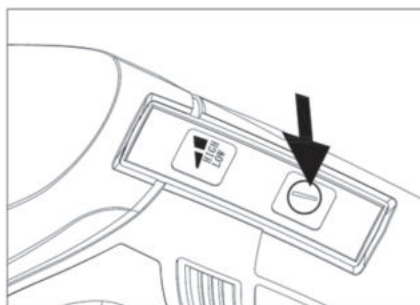


FIG. 7

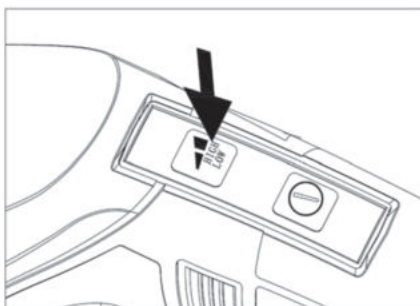


FIG. 8

## Intretinere

### Păstrați aspiratorul curat

- Pentru o funcționare sigură și corectă, păstrați întotdeauna aspiratorul și sloturile de ventilație curate. Curățați din când în când carcasa aspiratorului folosind o cârpă.

### Golirea cupei de praf

- Pentru a menține performanțele optime ale aspiratorului, curățați cupa de praf după fiecare utilizare.
- Apăsați butonul de eliberare pentru cupa de praf, deschideți cupa de praf. (vezi FIG. 9)



FIG.9

Scoateți capacul cupei de praf din cupa de praf și curățați cupa de praf / plasa de filtru / filtrul HEPA. (Vezi FIG. 10)

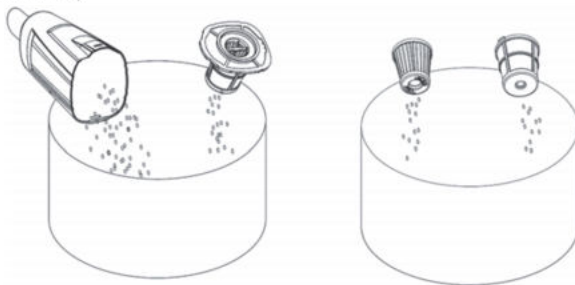


FIG. 10

- Dacă se constată că filtrul HEPA este deteriorat, înlocuiți filtrul HEPA la timp.
- Dacă filtrul HEPA este utilizat de prea multe ori, vă rugăm să înlocuiți filtrul la timp.

#### Depozitare

- Există o **agatatoare** atasată de aspirator care poate fi atârnată pe un cârlig de încredere (vezi FIG. 11)

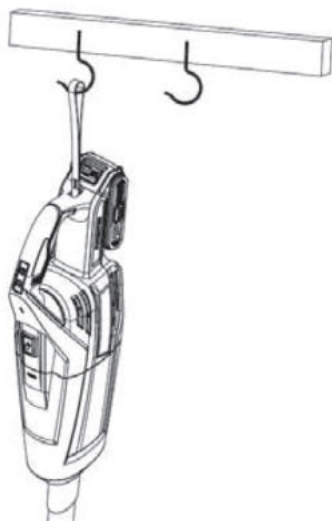
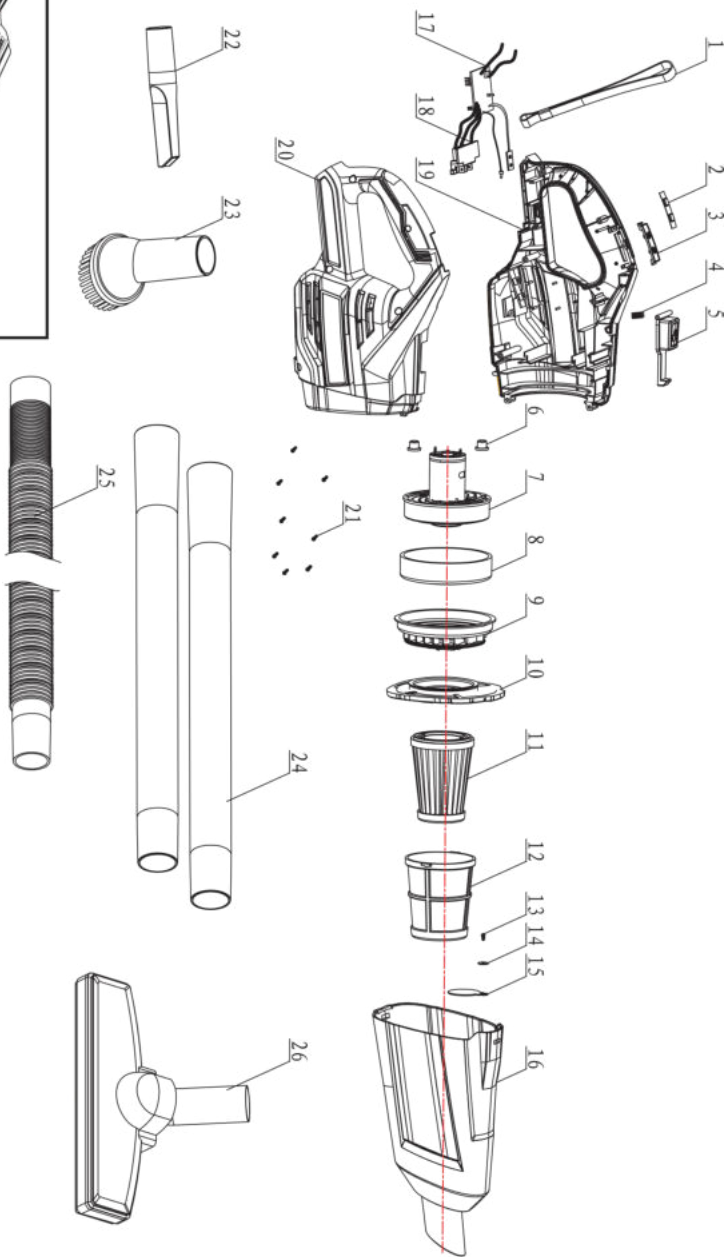
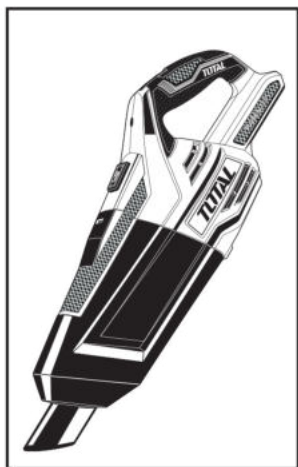


FIG. 11

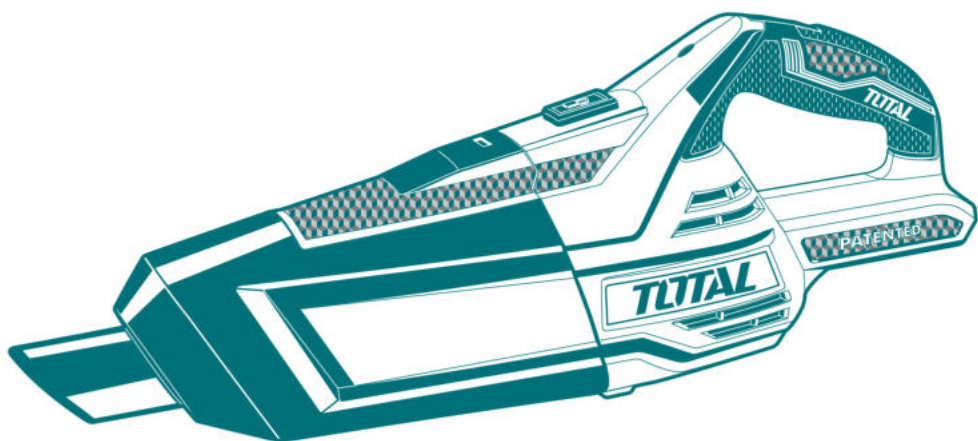
# TVLI2001 Vedere detaliata



# TOTAL

One-Stop Tools Station

TOTAL



**ASPIRATOR PORTABIL LI-ION 20V**

[www.blademotors.ro](http://www.blademotors.ro)

**TOTAL TOOLS CO., LIMITED**

# 20V



## CERTIFICAT DE CALITATE ȘI GARANȚIE

Denumire produs: \_\_SCULE SI ACCESORII TOTAL \_\_\_\_\_

Tip-model: \_\_\_\_\_

S/N: \_\_\_\_\_

Cumpărător: \_\_\_\_\_

Adresă, telefon: \_\_\_\_\_

Importator: RIVIERA BIKE SRL, TANASE BANCIU 12, POPESTI LEORDENI , ILFOV

Declarație de Conformitate nr: \_\_\_\_\_

Factura (bon) nr/data: \_\_\_\_\_

Prezentul certificat atestă legal ca produsul facturat corespunde documentației de execuție a producătorului, încadrându-se în parametri de calitate funcționali și de durabilitate prevăzuți, conform Declarației de Conformitate emise. Produsul este comercializat cu respectarea prevederilor O.G. 21/1992 și Legii 449/2003. Prin prezentul certificat se garantează caracteristicile produsului, în situația în care clientul respectă prescripțiile de montare, utilizare, depozitare, conservare și transport. Produsul nu este garantat împotriva utilizării defectuoase.

În cazul depozitării sau utilizării necorespunzătoare, a lovirii, deteriorării prin alte mijloace sau a intervențiilor neautorizate produsul își pierde garanția. Perioada de garanție este de 24 luni de la data cumpărării pentru defectele de fabricație și de material, în cazul achiziționării de către persoane fizice și utilizării pentru uz casnic.

Perioada de garanție este de 6 luni de la data cumpărării pentru defectele de fabricație și de material, în cazul achiziționării de către persoane juridice și utilizării în regim normal (exclus uz profesional). Durata medie de utilizare a produsului este de 3 ani cu condiția respectării instrucțiunilor de montaj și utilizare ce însoțesc produsul. Pentru remedierea defectelor aparute în perioada de garanție sau înlocuirea produsului, clienții se vor adresa unității vânzătoare. Remedierea defectelor apărute se realizează în 15 zile calendaristice de la data prezentării produsului.

Certificatul este valabil numai însoțit de factura sau bonul fiscal emise de unitatea vânzătoare.

Vânzător,  
Semnatura și stampila

Cumpărător,  
Am primit indicațiile de utilizare,  
depozitare, manipulare, conservare și transport

**NU** fac obiectul garanției următoarele componente și accesorii, ale căror uzuri sunt considerate normale în urma utilizării: Pinion de antrenare lanț (sprocket), șină de ghidaj, sită moară/tocătoare, filtru de ulei, filtru de aer, componente din cauciuc (burduf cilindru, cot carburator, inele de cauciuc, furtune, simeringuri, curele, etc.)

Filtru combustibil, bușon benzină, sită rezervor, sonde, rezervoare, plutitoare, robinet combustibil, cui ponto, jicloare, duje, injectoare sau duze de injector, sisteme de reglaj sau pârgii, garnituri sau elemente de etanșare ale carburatorului sau părți componente, ale căror uzuri se datorează utilizării unui combustibil necorespunzător normelor în vigoare;

Ambielaj, cilindru, piston, segmenti, supape, când uzura se datorează lipsei filtrului de aer sau folosirii unuia necorespunzător, ori în cazul unor detonații produse în urma folosirii unui carburant necorespunzător normelor în vigoare, ori când defecțiunea survine din cauza nerespectării regimului de turație ori în cazul motoarelor în 2T amestec necorespunzător benzină cu ulei (raport amestec 30ml ulei la 1 litru benzină, pentru uleiurile achiziționate de la distribuitorul S.C. RIVIERA BIKE SRL).Becuri, ventilatoare, fulli, carcase plastic, mufe, stuturi, roți sau role din plastic ;

Aprinderile și relele (în cazul condensării sau scurtcircuitului), bujie, cablu bujie, întrerupătoare, cabluri electrice; Amortizoare din cauciuc sau arc, cabluri (de ambreiaj, accelerație, masă cosit, tracțiune, etc);Saboți și plăcuțe frână, ambreiaje, ferodouri, arc ambreiaj;

Componente electrice sau electronice, când defecțiunile survin din cauza lipsei împământării, utilizarea sau expunerea în condiții de mediu improprie (umezeală excesivă, temperaturi necorespunzătoare, alimentare la tensiune necorespunzătoare) sau tensiune fluctuantă (în cazul generatoarelor de curent, când puterea consumatorilor este mai mare decât cea furnizată;

Presetupă, turbină, carcasă turbină (când defecțiunea a survenit în urma impurităților din pompă sau a presiunii create în pompă de alte utilaje, mașini, etc);

Elementele componente ale sistemului de tăiere, ex: lanț motofierăstrău, disc motocositoare, cuțit masă cosit, cuțit mașină gazon, cuțit moară/tocătoare, etc.;Tambur demaror, șnur starter, arc demaror, mâner starter;

Masă cosit, cuțit masă cosit, pinteni, contracuțite, dinți, suport reglaj, suport nucă, nucă, bieleță (întreg lanțul cinematic al sistemului de tăiere la motocositori), când nu sunt corect exploatate, reglate sau curățite.

#### Reparatii efectuate in perioada de garantie.

1		2		3	
Data intrarii		Data intrarii		Data intrarii	
Data iesirii		Data iesirii		Data iesirii	
Tehnician Service		Tehnician Service		Tehnician Service	
Semnatura si stampila		Semnatura si stampila		Semnatura si stampila	

Mentiunile privind reparatiile efectuate in perioada de garantie, se fac pe verso.