

TOTAL

One-Stop Tools Station

TOTAL

DEMOLITION BREAKER

TH215456, UTH215456

TH215456-6, TH215456-8, TH215456S

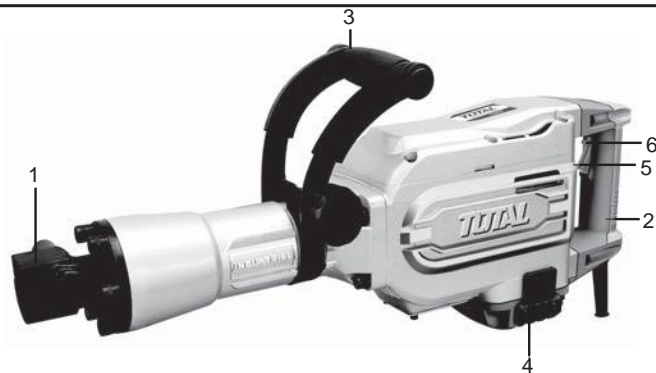
INDUSTRIAL



1700W

Specificatii:

Model	TH215456	UTH215456	
Putere nominală de intrare	1700W	1700W	
Tensiune nominală	220-240V~50/60Hz	110-120V~60Hz	
Rata de impact	1400/min	1400/min	
Forta de impact	45J	45J	
Sistemul chuck	Hex	Hex	
Greutatea mașinii Clasa de protecție	16Kg □ / II	16Kg □ / II	
Model.	TH215456-6(ISRAELPlug)	TH215456-8(BSPPlug)	TH215456S(SAA Plug)
Putere nominală de intrare	1700W 220-240V~50/60Hz	1700W 220-240V~50/60Hz	1700W 220-240V~50/60Hz
Tensiune nominală			
Rata de impact	1400/min	1400/min	1400/min
Forta de impact	45J	45J	45J
Sistemul chuck	Hex	Hex	Hex
Greutatea mașinii	16Kg □	16Kg □	16Kg □
Clasa de protecție	/ II	/ II	/ II



Folosire adecvata

Această unealtă electrică este potrivită pentru ciocanul, demolarea betonului, cărămizii și a pietrei.

Elemente

- | | |
|--------------------------|----------------------------|
| 1. Mânerunealta | 2. Mâner |
| 3. Mâner auxiliar | 4. Capacul periei |
| | 6. Buton de blocare |

5. Intrerupator

! Pentru siguranta ta



Doar după ce ați citit manualul de operare și ați urmat toate instrucțiunile, puteți utiliza instrumentul în siguranță.



Dacă cablul este deteriorat sau rupt în timpul funcționării, nu atingeți cablul, însă scoateți-l imediat.



Purtați întotdeauna ochelari, mănuși și încălțăminte. Utilizați protecția auditivă pentru a preveni deteriorarea auzului.



Instrumentul nu poate fi expus la ploaie. Nu folosiți unealta în condiții de funcționare umedă și întunecată.

- Numai atunci când comutatorul este oprit, puteți conecta. După utilizare, scoateți fișa.
- Așezați cablul în spatele instrumentului în timpul funcționării. Nu trageți instrumentul cu cablul.

- Țineți instrumentul ferm cu ambele mâini în timpul funcționării și opriți-l.
- Scoateți ștecherul atunci când nu utilizați scula sau efectuați reglaje (cum ar fi schimbarea uneltelor, repararea, întreținerea sau reglarea).
- Persoanelor sub 16 ani nu li se permite să utilizeze instrumentul.
- Nu lăsați aparatul la îndemâna copiilor.
- Folosiți părțile originale.

Înainte de folosire



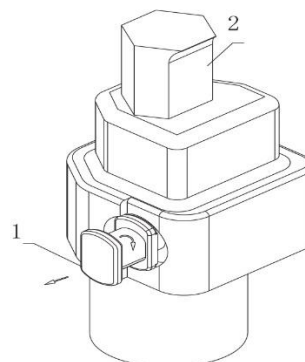
Aveți grijă de sârma ascunsă, conducta de gaz și conducta de apă. Verificați mai întâi zona de lucru. De exemplu, folosiți detectorul psihic. **Utilizați tensiunea corespunzătoare. Tensiunea de alimentare trebuie să fie conformă cu cea indicată pe plăcuța de identificare.**

A * Instalați-eliminați accesoriile

 **Atenție!**

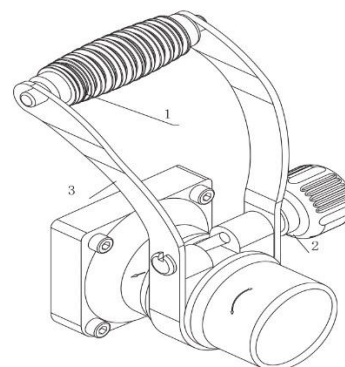
Prin instalarea și scoaterea accesoriilor, vă rugăm să vă asigurați că instrumentul este oprit, iar cablul nu trebuie să fie conectat. Scoateți șurubul (1) și rotiți-l pentru a face flanșa spre direcția carcasei motorului.

Introduceți accesoriul în suportul sculei prin scutul de protecție împotriva prafului, în timp ce răsuciți și împingând spre interior până când se blochează automat pe poziție.



B * Mâner auxiliar

Scula trebuie sprijinită cu mânerul auxiliar (1), care poate fi rotit 360°. Pentru a repositiona și / sau a răsuci mânerul, slăbiți mânerul (2), mutați mânerul în poziția dorită de-a lungul cilindrului (3) și strângeți bine mânerul.

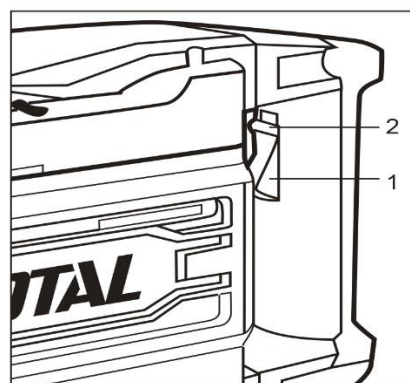


C * Funcționarea comutatorului

Dacă doriți să acționați instrumentul, trebuie doar să apăsați comutatorul (1). Dacă doriți să acționați instrumentul non-stop, puteți comuta și apăsați butonul de blocare (2). Dacă doriți să opriți instrumentul, apăsați din nou butonul și eliberați-l.

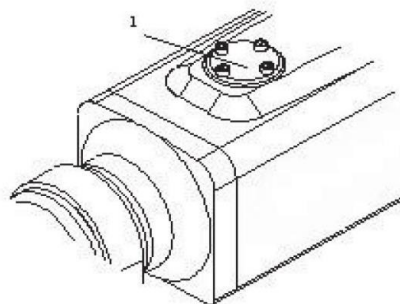
 **Atenție!**

1. Verificați dacă întrerupătorul este OPRIT când îl conectați.
2. Nu utilizați bandă adezivă sau frânghie pentru a fixa comutatorul în starea OPRIT.



D * Demolare / plan

Țineți instrumentul ferm cu ambele mâini și apăsați butonul. Când operează, vă rugăm să țineți apăsat butonul puțin pentru a împiedica revenirea formei și ieșirea din control. Dar nu țineți prea mult, deoarece nu va crește eficiența muncii.

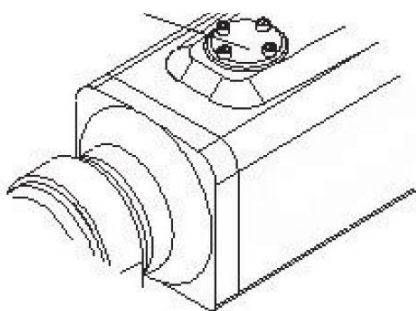


⚠ **Atenție:** Este posibil ca unele tipuri de ulei între burghiu și cutie de butelie să poată pulveriza în timpul funcționării.

E * Lubrifierea uneltelor

1. Instrumentul a fost lubrifiat corespunzător și este gata de utilizare.
2. Timpul de lubrifiere:

Când instrumentul a funcționat mai mult de 60 de ore, acesta trebuie lubrifiat. Mai întâi, deschideți capacul de ulei (1) cu ajutorul unei chei hexagonale, apoi curățați lubrifianțul folosit cu un prosop. În sfârșit, adăugați uleiul de ungere la mașină.



Adăugați ulei de 50g de fiecare dată, gradul de ulei SAE20W / 50

Protecția mediului



Reciclarea materiilor prime în loc de depunere ca deșeu.

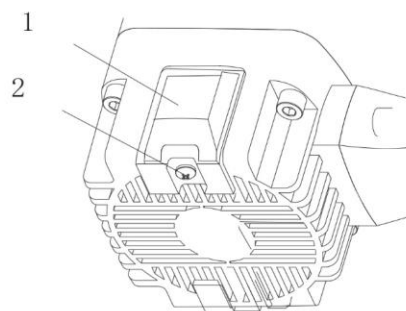
Mașina, accesoriile și ambalajul trebuie sortate pentru reciclarea ecologică. Aceste instrucțiuni sunt imprimate pe hârtie reciclată fabricată fără clor. Piese din plastic sunt reciclate în funcție de compoziția lor.

Întreținere

Atenție: În timpul pauzei de lucru, cum ar fi schimbarea echipamentului de lucru, întreținerea și reglarea, scoateți fișa.

După scoaterea șurubului (2) al șurubelniței (1) cu șurubelniță, scoateți capacul periei și apoi scoateți peria de uzură. Puneți o perie nouă și fixați din nou capacul periei, capacul periei.

Pentru a asigura siguranța și fiabilitatea sculei, toate lucrările de reparații, verificări sau schimbări ale periilor, inclusiv alte lucrări de întreținere sau reglare, trebuie efectuate de către personalul profesionist din centrul de întreținere a sculelor electrice.



Distragiile vă pot cauza pierderea controlului

Reguli de siguranță

Avertizare! Citiți și înțelegeți toate instrucțiunile. Nerespectarea tuturor instrucțiunilor enumerate mai jos poate provoca șocuri/ sau răniri electrice, incendii și grave.

PĂSTRAȚI ACESTE INSTRUCȚIUNI

1) Zona de lucru

- a) Păstrați zona de lucru curată, și bine luminată. Zonele tăiate și întunecate prevad accidente.
- b) Nu utilizați sculele electrice în atmosferă explozivă, cum ar fi în prezența lichidelor inflamabile, a gazelor sau a prafului.

Sculele electrice creează scânteii care pot aprinde praful sau flăcările.

- c) Păstrați-vă departe de spectatori, copii și vizitatori. În timp ce utilizați o unealtă electrică.

2) Siguranța electrică

- a) **Uneltele dublu izolate sunt echipate cu un dop polarizat. Nu schimbați dopul în nici un fel.** Nu utilizați uneltele cu putere nominală "AC numai" cu alimentare de curent continuu.
- b) **Evitați contactul corpului cu suprafețele împământate, cum ar fi țevile, radiatoarele, gamele și frigidererele.** Există un risc crescut de electrocutare dacă corpul dvs. este legat la pământ.
- c) **Nu expuneți sculele electrice la ploaie sau la condiții umede.** Apa care intră într-o sculă electrică va crește riscul de electrocutare.
- d) **Nu abuzați de cablu. Nu utilizați niciodată cablul pentru a transporta uneltele sau trageți ștecherul de la o priză.**

Țineți cablul departe de căldură, ulei, muchii ascuțite sau componente în mișcare. Înlocuiți imediat cablurile deteriorate. Cablurile deteriorate cresc riscul de electrocutare.

- e) **Atunci când utilizați o unealtă electrică în afară, utilizați un cablu de prelungire exterior. Aceste cabluri sunt destinate utilizării în aer liber și reduc riscul de electrocutare.**

3) Siguranță personală

- a) **Rămâneți vigilent, urmăriți ceea ce faceți și folosiți bunul simț atunci când folosiți unelte electrice.** Nu utilizați unealta în timp ce sunteți obosit sau sub influența drogurilor, alcoolului sau medicamentelor. Un moment de neatenție în timpul funcționării sculelor electrice poate duce la răniri grave.
- b) **Utilizați echipament de protecție.** Purtați întotdeauna o protecție pentru ochi. Măștile de protecție, încălțăminte antiderapantă, pălăria sau protecția auditivă trebuie utilizate în condiții adecvate.
- c) **Evitați pornirea accidentală.** Asigurați-vă că întrerupătorul este "OPRIT" înainte de conectare. Împingerea instrumentelor cu degetul pe comutator sau conectarea instrumentelor care au comutatorul "ON" prevede la accidente.

- d) **Scoaterea cheilor de reglare sau a cheilor înainte de a roti instrumentul "NU".** O cheie sau o cheie care este lăsată atașată unei părți rotative a sculei poate duce la vătămări corporale.

- e) **Nu supraîncalziți. Păstrați legătura și echilibrul în orice moment.** Piciorul și echilibrul optim permit un control mai bun al instrumentului în situații neașteptate.

- f) **Imbraca-te bine. Nu purtați haine libere sau bijuterii. Cu păr lung. Țineți părul, îmbrăcămintea și mânușile departe de componentele în mișcare.** Hainele libere, bijuteriile sau părul lung pot fi prinse în părțile în mișcare. Mențineți mânerul uscate, curate și fără ulei și grăsime.

4) Utilizarea și îngrijirea utilajului

- a) **Nu forțați mașina. Utilizați instrumentul corect pentru aplicația dvs.** Instrumentul corect va face treaba mai bună și mai sigură la viteza pentru care este proiectată.

- b) **Nu utilizați instrumentul dacă nu îl rotiți "NU" sau "OPRIT".** Orice instrument care nu poate fi controlat cu comutatorul este periculos și trebuie reparat.

- c) **Deconectați ștecherul de la sursa de alimentare înainte de a efectua orice ajustare, schimbarea accesoriilor, pentru stocarea sculei.**

Astfel de măsuri preventive de siguranță reduc riscul de pornire accidentală a sculei.

d) Depozitați uneltele libere la îndemâna copiilor și a altor persoane neinstruite.

Instrumentele sunt periculoase în mâinile utilizatorilor neinstruiți.

e) Mențineți instrumentele cu grijă.

Instrumentele menținute corespunzător, Orice modificare sau modificare este o utilizare greșită și poate duce la o stare periculoasă.

f) Țineți instrumentele de tăiere ascuțite și curate.

Marginile de tăiere ascuțite sunt mai puțin susceptibile de a se lega și sunt mai ușor de controlat.

g) Utilizați numai accesorii recomandate de producător pentru modelul dvs. Accesorii care pot fi potrivite pentru unul, atunci când sunt utilizate pe un alt instrument.

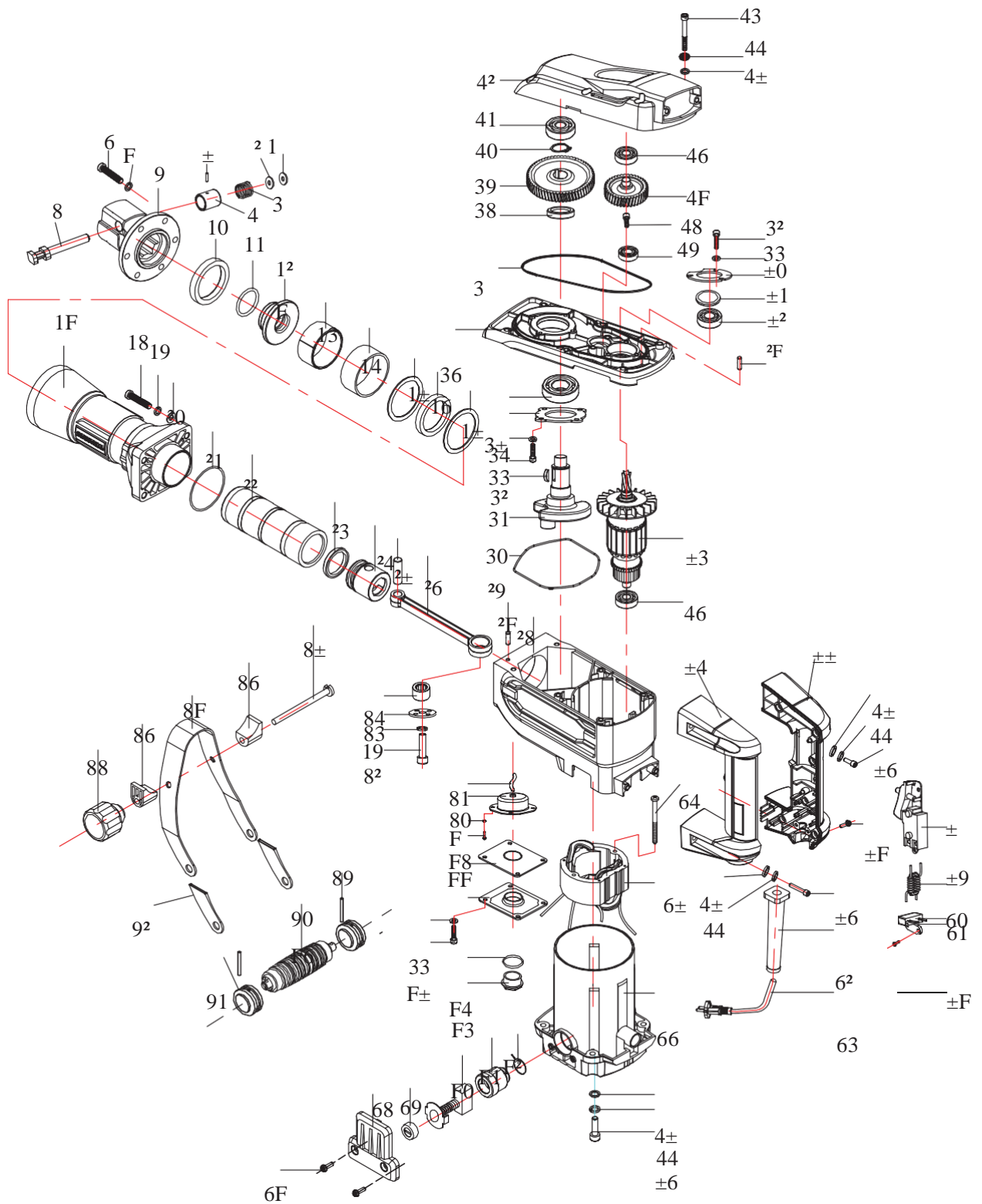
5) Utilitate

La întreținerea unei unelte, utilizați numai piese de schimb identice. Urmați instrucțiunile din secțiunea de întreținere a acestui manual. Utilizarea pieselor neautorizate sau nerespectarea instrucțiunilor de întreținere pot crea riscuri de electrocutare sau răniri.

TH215456,UTH215456, TH215456-6,TH215456-8,TH215456S Lista pieselor de schimb

Nr.	Descrierea piesei	Cant.	Nr.	Descrierea piesei	Cant.	Nr.	Descrierea piesei	Cant.
1	Șaibă	1	32	Nylock Hex.Socket Hd.Bolt	7	63	Cablu	1
2	Șaibă arc	1	33	Șaibă arc	11	64	Șuruburi cu auto-filetare	2
3	Arc de nivel	1	34	Bord	1	65	Stator	1
4	Carcasa arc	1	35	Rulment	1	66	Locuințe	1
5	Pin	1	36	Carcasa interiorata	1	67	Șuruburi cu auto-filetare	4
6	Nylock Hex.Socket Hd.Bolt	6	37	Șaibă	1	68	Capacul periei	2
7	Șaibă arc	6	38	Inel distantier	1	69	Capacul pensulei	2
8	Maneta stop	1	39	Angrenaj	1	70	Perie	2
9	Bloc feric	1	40	O-inel	1	71	Suportul pentru pensule	2
10	Amortizor	1	41	Rulment	1	72	Arc	2
11	O-inel	1	42	Cutie de viteze	1	73	Indicator de ulei	1
12	Mâncă pentru manșetă	1	43	Nylock Hex.Socket Hd.Bolt	6	74	O-inel	1
13	Gură	1	44	Șaibă arc	14	75	Nylock Hex.Socket Hd.Bolt	4
14	O-inel	1	45	Șaibă	14	76	Capac de ulei	1
15	Șaibă	2	46	Rulment	2	77	Capacitatea uleiului	1
16	Amortizor	1	47	Agrenaj	1	78	Șuruburi cu capăt transversal	4
17	Cilindrul carcasei	1	48	NylockHex.Socketed Hd.Bolt	2	79	Șaibă	4
18	Nylock Hex.Socket Hd.Bolt	4	49	Rulment	1	80	Maner pâslă	1
19	Șaibă arc	5	50	Bord	1	81	Pâslă	1
20	Șaibă	4	51	Șaibă	1	82	Nylock Hex.Socket Hd.Bolt	1
21	O-inel	1	52	Rulment	1	83	Bord	1
22	Cilindru	1	53	Rotor	1	84	Rulment cu ace	1
23	Inel	1	54	Maner stang	1	85	Piulita	1
24	Piston	1	55	Maner drept	1	86	Clame de blocare	2
25	Piston Pin	1	56	Nylock Hex.Socket Hd.Bolt	8	87	Mânerset	1
26	Tija de legătură	1	57	Șuruburi cu auto-filetare	8	88	Nod	1
27	Pin	2	58	Intreurupator	1	89	Pin	2
28	Locuințe	1	59	Inductanta	1	90	Mânerul arborelui	1
29	Inel de etanșare (A)	1	60	Capacitator	1	91	Maner	2
30	Arbore cotit	1	61	Bord	1	92	Maner capacul izolat	2
31	Cheia de lemn	2	62	Capacul cablului	1			

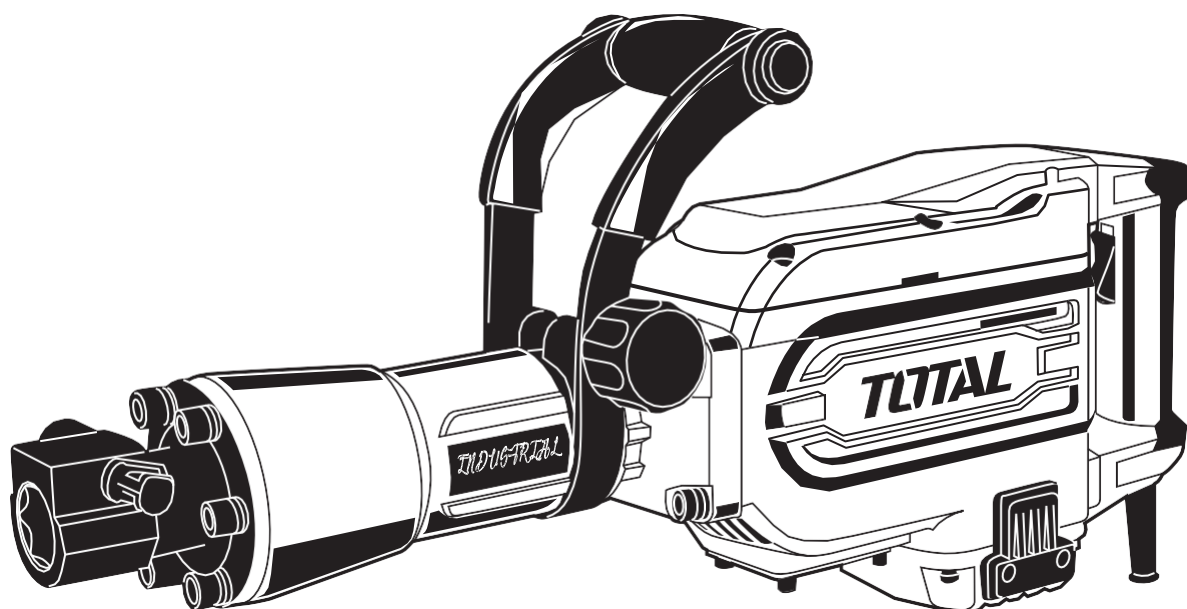
TH215456,UTH215456, TH215456-6,TH215456-8,TH215456S Vedere Esplosiva



TOTAL

One-Stop Tools Station

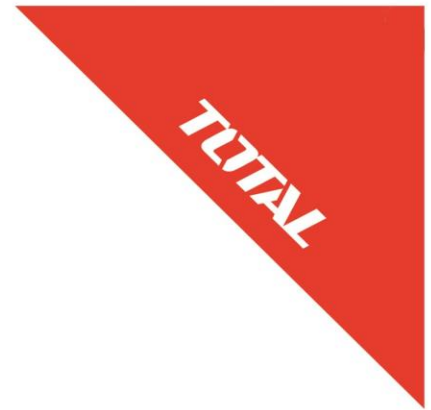
TOTAL



DEMOLITION BREAKER

www.blademotors.ro
TOTAL TOOLS CO., LIMITED
T0716.V02

1700W



CERTIFICAT DE CALITATE ȘI GARANȚIE

1. Denumire produs: __SCULE SI ACCESORII TOTAL _____
2. Tip-model: _____
3. S/N: _____
4. Cumpărător: _____
5. Adresă, telefon: _____
6. Importator: RIVIERA BIKE SRL, TANASE BANCUI 12, POPESTI LEORDENI , ILFOV
7. Declarație de Conformitate nr: _____
8. Factura (bon) nr/data: _____

Prezentul certificat atestă legal ca produsul facturat corespunde documentației de execuție a producătorului, încadrându-se în parametrii de calitate funcționali și de durabilitate prevăzuți, conform Declarației de Conformitate emise. Produsul este comercializat cu respectarea prevederilor O.G. 21/1992 și Legii 449/2003. Prin prezentul certificat se garantează caracteristicile produsului, în situația în care clientul respectă prescripțiile de montare, utilizare, depozitare, conservare și transport. Produsul nu este garantat împotriva utilizării defectuoase.

În cazul depozitării sau utilizării necorespunzătoare, a lovirii, deteriorării prin alte mijloace sau a intervențiilor neautorizate produsul își pierde garanția. Perioada de garanție este de 24 luni de la data cumpărării pentru defectele de fabricație și de material, în cazul achiziționării de către persoane fizice și utilizării pentru uz casnic.

Perioada de garanție este de 6 luni de la data cumpărării pentru defectele de fabricație și de material, în cazul achiziționării de către persoane juridice și utilizării în regim normal (exclus uz profesional). Durata medie de utilizare a produsului este de 3 ani cu condiția respectării instrucțiunilor de montaj și utilizare ce însoțesc produsul. Pentru remedierea defectelor aparute în perioada de garanție sau înlocuirea produsului, clienții se vor adresa unității vânzătoare. Remedierea defectelor aparute se realizează în 15 zile calendaristice de la data prezentării produsului.

Certificatul este valabil numai însoțit de factura sau bonul fiscal emise de unitatea vânzătoare.

Vanzător,
Semnatura și stampila

Cumpărător,
Am primit indicațiile de utilizare, depozitare,
manipulare, conservare, și transport.





TOTAL

Reparatii efectuate in perioada de garantie.

1		2		3	
Data intrarii		Data intrarii		Data intrarii	
Data iesirii		Data iesirii		Data iesirii	
Tehnician Service		Tehnician Service		Tehnician Service	
Semnatura si stampila		Semnatura si stampila		Semnatura si stampila	

Mentiunile privind reparatiile efectuate in perioada de garantie se fac pe verso.



TOTAL
One-Stop Tools Station

