

TOTAL

One-Stop Tools Station

TOTAL

DEMOLITION BREAKER

TH220502
UTH220502

INDUSTRIAL



2200W

Aplicare

Acest ciocan trebuie aplicat pentru ruperea betonului, tăierea betonului,

tăierea barului și piloți de conducere în instalarea conductelor și instalațiilor, instalarea unitară a instalațiilor, instalarea instalațiilor de alimentare cu apă, lucrările de drenare, lucrările de interior, facilitățile portuare și alte lucrări de construcții civile etc.

1. Specificații tehnice

Model	TH220502	UTH220502
Voltaj	AC220-240V~	AC110-120V~
Frecvența	50/60Hz	60Hz
Putere nominală	2200W	2200W
Rata de impact	950/min	950/min
Forța de impact	75J	75J
Greutatea	30kgs	30kgs
Valori ale presiunii acustice (în conformitate cu Directiva 2000/14)	105.38dB(A)	105.38dB(A)
Valori garantate ale puterii de sunet (în conformitate cu Directiva 2000/14)	110dB(A)	110dB(A)

Notă: Valorile de zgomot și vibrații sunt determinate conform EN 60745-1 și EN 60745-2-6.

Notă: Valoarea vibrațiilor declarate a fost măsurată în conformitate cu o metodă standard de testare și poate fi utilizată pentru compararea uneia dintre uneltele electrice cu alta.

Valoarea de vibrație declarată poate fi, de asemenea, utilizată pentru a evalua în avans expunerea pentru utilizator cauzată de vibrații.



Avertizare! În funcție de utilizarea efectivă a sculei electrice, valorile vibrațiilor pot fi diferite de totalul declarat.

Adoptați măsurile adecvate pentru a vă proteja împotriva expunerii la vibrații. Luați întregul proces de lucru, inclusiv când unealta electrică funcționează fără sarcină sau oprită.

Măsurile adecvate includ, printre altele, întreținerea și îngrijirea obișnuită a sculelor electrice și a instrumentelor de aplicare, menținerea mâinilor calde, pauze periodice și planificarea adecvată a proceselor de lucru.

Accesorii standard

- Chei hexagonale 12mm (pentru M14) 1 buc
- Cheie hexagon 8mm (pentru M10) 1 buc
- Chei hexagon 6mm (pentru M8) 1 buc
- Chei hexagonale 5mm (pentru M6) 1 buc
- Cheie pentru capacul rezervorului de ulei 1 bucată
 - O sticlă de unsoare de 60 g (o sticlă)
- Cuțit de cizelat (28 * 530 mm) 1 bucată
 - daltă plata (28 * 530 mm) 1 bucată
 - Perie de carbon (7 * 17 * 18mm) 1

2. Instrucțiuni de siguranță



În acest manual sau în etichetele operatorului se utilizează următoarele simboluri:
Cititi cu atenție manualul



Conformitatea cu siguranța aplicabilă esențială a directivelor europene



Izolație dublă



Indica riscul de vătămare corporală, pierderea vieții sau deteriorarea sculei în cazul nerespectării instrucțiunilor din acest manual.



Indica pericolul de electrocutare.



Scoateți imediat priza de la sursa principală de energie electrică, în cazul în care cablul este deteriorat și în timpul întreținerii.



Purtați o protecție pentru urechi și ochi.



Aparatele electrice sau electronice defecte și / sau aruncate trebuie să fie colectate la locul de reciclare **corespunzător**

Instrucțiuni generale privind siguranța sculelor electrice



AVERTIZARE:

Citiți toate avertismentele de siguranță și toate instrucțiunile. Nerespectarea tuturor avertismentelor și instrucțiunilor poate provoca șocuri electrice, incendii și / sau vătămări grave.

Salvați toate avertismentele și instrucțiunile pentru referințe ulterioare.

Termenul "sculă electrică" din avertismente se referă la scula electrică acționată de la rețea sau la sursa de alimentare cu acumulator (fără fir).

1. Zona de lucru

- a) Păstrați zona de lucru curată și bine luminată.** Zonele aglomerate și întunecate crește riscul de accidentare.
- b) Nu folosiți scule electrice în medii explozive, cum ar fi în prezența lichidelor inflamabile, a gazelor sau a prafului.** Sculele electrice creează scânteii care pot aprinde praful sau fumul.
- c) Țineți copiii și trecătorii la distanță în timpul funcționării unei scule electrice.** Distragiile vă pot cauza pierderea controlului.

2. Siguranța electrică

- a) Conectorii sculei electrice trebuie să se potrivească cu priza. Nu modificați niciodată mufa în nici un fel. Nu utilizați niciun dop de adaptor cu unelte electrice împământate (împământare).** Conectorii nemodificați și prizele corespunzătoare vor reduce riscul de electrocutare.
- b) Evitați contactul corpului cu suprafețe împământate sau împământate, cum ar fi conductele, radiatoarele, gamele și frigiderele.** Există un risc crescut de șoc electric dacă corpul dvs. este legat la pământ sau la pământ.
- c) Nu expuneți sculele electrice la ploaie sau la condiții umede.** Apa care intră într-o sculă electrică va crește riscul de electrocutare.
- d) Nu abuzați de cablu. Nu folosiți niciodată cablul pentru a transporta, trage sau scoate din uz uneltele electrice. Țineți cablul departe de căldură, ulei, muchii ascuțite sau componente în mișcare.** Cablurile deteriorate sau încurcate cresc riscul de electrocutare.
- e) Atunci când utilizați un instrument electric în exterior, utilizați un prelungitor adecvat pentru utilizare în exterior.** Utilizarea unui cablu adecvat pentru utilizare în exterior reduce riscul de electrocutare.
- f) În cazul în care este inevitabilă folosirea sculelor electrice într-o locație umedă, utilizați o sursă protejată de dispozitiv de protecție reziduală (RCD).** Utilizarea unui dispozitiv RCD reduce riscul de electrocutare.

3. Siguranța personală

- a) Stați vigilent, urmăriți ceea ce faceți și folosiți bunul simț atunci când folosiți unelte electrice. Nu utilizați unelte electrice în timp ce sunteți obosiți sau sub influența drogurilor, alcoolului sau medicamentelor.** Un moment de neatenție în timpul funcționării sculelor electrice poate duce la răniri grave.
- b) Folosiți echipament de siguranță. Purtați întotdeauna protecție pentru ochi.** Echipamentele de siguranță, cum ar fi masca de praf, încălțăminte anti-alunecare, pălăria tare sau protecția auditivă folosită în condiții adecvate, vor reduce vătămările corporale.
- c) Evitați pornirea accidentală. Asigurați-vă că întrerupătorul este în poziția oprit înainte de conectare.** Transportarea sculelor electrice cu degetul pe comutator sau conectarea la sculele electrice care au comutatorul pornite la accidente.
- d) Îndepărtați orice cheie de reglare sau cheie înainte de a porni mașina.** O cheie sau o cheie stânga atașată unei părți rotative a sculei electrice poate duce la vătămări corporale.
- e) Nu exagerați. Păstrați legătura și echilibrul în orice moment.** Acest lucru permite un control mai bun al sculei electrice în situații neașteptate.
- f) Imbracați-va corect. Nu purtați haine libere sau bijuterii. Țineți părul, îmbrăcămintea și mănușile departe de componentele în mișcare.** Hainele, bijuteriile sau părul lung pot fi prinse în părțile în mișcare.
- g) Dacă există dispozitive pentru conectarea instalațiilor de aspirare și colectare a prafului, asigurați-vă că acestea sunt conectate și utilizate corespunzător.** Utilizarea acestor dispozitive poate reduce pericolele legate de praf.

4. Utilizarea și îngrijirea sculelor electrice

- a) Nu forțați scula electrică. Utilizați scula electrică corectă pentru aplicația dvs.** Instrumentul electric corect va face treaba mai bună și mai sigură la viteza pentru care a fost proiectată.
- b) Nu utilizați unealta electrică dacă întrerupătorul nu îl pornește și nu îl acționează.** Orice scula electrică care nu poate fi comandată cu comutatorul este periculoasă și trebuie reparată.
- c) Deconectați ștecherul de la sursa de alimentare înainte de a efectua reglaje, schimbați accesorii sau depozitați scule electrice.** Astfel de măsuri preventive de siguranță reduc riscul de pornire accidentală a sculei electrice.
- d) Nu depozitați sculele electrice în gol la îndemâna copiilor și nu permiteți persoanelor care nu cunosc instrumentele electrice sau aceste instrucțiuni să opereze scula electrică.** Sculele electrice sunt periculoase în mâinile utilizatorilor neinstruiți.
- e) Mențineți sculele electrice. Verificați nealinierea sau legarea pieselor în mișcare, ruperea pieselor și orice altă situație care poate afecta funcționarea sculelor electrice.** Dacă este deteriorat, reparați mașina înainte de utilizare. Multe accidente sunt cauzate de scule electrice necorespunzătoare.
- f) Țineți uneltele de tăiere ascuțite și curate.** Uneltele de tăiat bine întreținute, cu muchii ascuțite de tăiere, sunt mai puțin susceptibile de a se lega și sunt mai ușor de controlat;
- g) Folosiți scula electrică, accesoriile și sculele de scule etc., în conformitate cu aceste instrucțiuni și în maniera specificată pentru tipul particular de scule electrice, luând în considerare condițiile de lucru și lucrările care trebuie efectuate.**

Utilizarea sculei electrice pentru operațiuni diferite de cele intenționate poate duce la o situație periculoasă.

5. Service

Asigurați-vă că uneltele electrice au fost întreținute de o persoană calificată care a folosit numai piese de schimb identice. Acest lucru va garanta menținere siguranței sculei electrice.

Avertizare specială pentru ciocanul electric

Purtați o protecție pentru ureche. Expunerea la zgomot poate cauza pierderea auzului.

Utilizați mânerul auxiliar cu scula. Pierderea controlului poate provoca vătămări corporale.

Țineți instrumentul de putere de către suprafețele de prindere izolate atunci când efectuați o operațiune în care accesoriul de tăiere poate contacta cablajele ascunse sau cablul propriu. Tăierea accesoriilor prin contactarea unui fir "vii" poate face ca piesele metalice expuse ale sculei electrice să fie "vii" și ar putea da operatorului un șoc electric.

Purtați o mască de praf.

Reguli suplimentare de siguranță:



1. Purtați o pălărie tare (casă de siguranță), ochelari de protecție și / sau un ecran de protecție a feței. De asemenea, este foarte recomandat să purtați o mască de protecție

împotriva prafului, protecția urechilor și mănuși groase.

1. Asigurați-vă că bitul este fixat în poziție înainte de operare.

2. În condiții normale de funcționare, mașina este proiectată să producă vibrații, șuruburile și șuruburile pot deveni libere, provocând o defecțiune și accidente. Verificați etanșeitarea acestora înainte de a alerger.

3. În condiții de temperatură scăzută sau pe timp îndelungat nu utilizați instrumentul, vă rugăm să țineți instrumentul să funcționeze fără încărcare

minute pentru a încălzi grăsimea din interior, în caz contrar funcția de ciocnire este dificil de obținut.

4. Asigurați-vă că stați în poziție stabilă și că nimeni nu este mai jos atunci când utilizați instrumentul aflat în poziție ridicată.

5. Țineți ferm mașina cu două mâini.

6. Nu atingeți nici o piesă în mișcare.

7. Nu lăsați mașina să se execute ea însăși, acționați unealta numai atunci când aveți o mână.

8. Nu îndreptați unealta către nimeni pentru ca bitul să poată zbura în caz.



9. Atunci când se sparg pereții, pardoselile sau oriunde se poate întâlni un fir electric "vii".

Nu atingeți nici o parte metalică a sculei! Țineți instrumentul lângă suprafața izolată pentru a împiedica șocul electric dacă cipați un cablu "live".

10. Nu atingeți becul sau părțile apropiate de bit imediat după operare, acestea pot fi extrem de fierbinți și ar putea să vă arde pielea.

11. Se întâmplă orice deteriorare și se întâmplă anormal, vă rugăm să opriți imediat utilizarea și să o deconectați, solicitați centrul autorizat de servire să verifice și să se repare.

12. Înlocuirea componentelor: Numai piese originale XINPU pot fi folosite pentru a fi înlocuite de un centru de service autorizat.

13. Accesoriile și piese de utilizare potrivite: Nu utilizați alte piese și accesorii care nu sunt menționate în manual, altfel pot provoca vătămări!

14. Atenție deosebită la tensiune: Înainte de a conecta scula electrică, asigurați-vă că tensiunea nominală a sculei poate fi egală cu sursa de alimentare, în caz contrar scula electrică poate fi avariata și poate provoca răniri.

16. Nu ștergeți partea din plastic cu solvent: Solvenți, cum ar fi benzina, diluantul, alcoolul etc., nu sunt permise să utilizeze acest tip de material chimic, se recomandă utilizarea apei sau a săpunului!

17. În caz de avarie, înlocuirea fișei sau a cablului de alimentare trebuie efectuată întotdeauna de către producătorul instrumentului sau de către organizația sa de service.

Riscuri reziduale

Chiar și atunci când scula electrică este utilizată așa cum este prescris, nu este posibilă eliminarea tuturor factorilor de risc rezidual. Următoarele pericole pot apărea în legătură cu construcția și proiectarea sculei electrice:

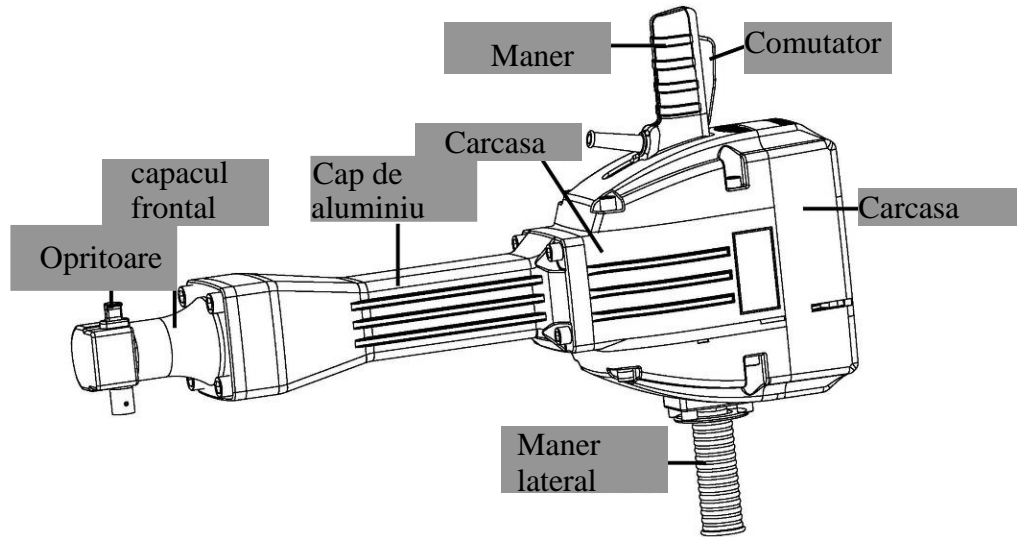
- a) Accidente și deteriorări ale proprietății datorate accesoriilor rupte care sunt sparte brusc.
- b) Defectele de sănătate care rezultă din emisia de vibrații în cazul în care sculele electrice sunt utilizate pe o perioadă mai lungă de timp sau nu sunt gestionate corespunzător și întreținute corespunzător.
- c) Afectarea pulmonară dacă nu folosiți măști de praf.
- d) Vătămarea auzului dacă nu utilizați protecția urechii.



Avertizare! Această sculă electrică produce un câmp electromagnetic în timpul funcționării. Acest câmp poate, în anumite circumstanțe, să interfereze cu implanturile medicale active sau pasive. Pentru a reduce riscul de vătămare gravă sau fatală, vă recomandăm persoanelor care au implanturi medicale să consulte medicul și producătorul implantului medical înainte de a folosi această unealtă electrică.

3. Asamblare

Numele partilor



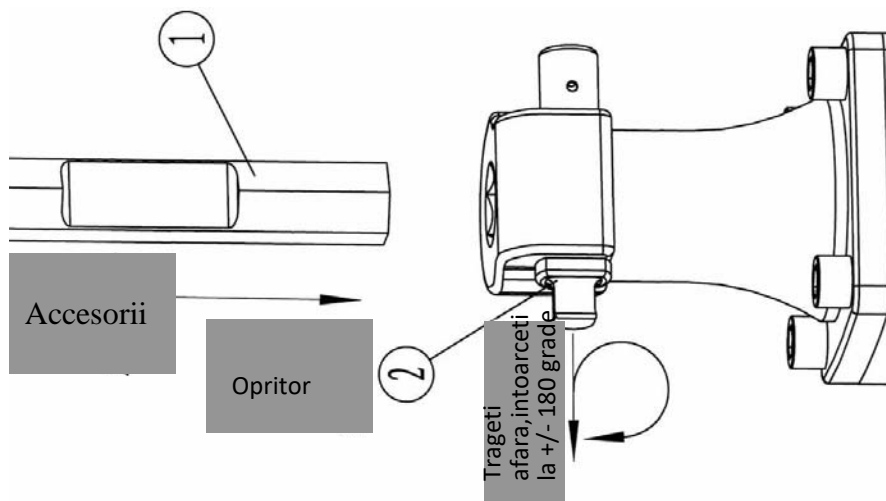
Instrumente de montaj



Atenție: înainte de a face acest lucru, asigurați-vă că ați deconectat mașina!

(1) Scoateți dispozitivul de fixare "2", rotind 180°C în sensul acelor de ceasornic sau în sens invers acelor de ceasornic, inserați porțiunea "1" a elementului auxiliar în orificiul de pe capacul frontal.

(2) Întoarceți dispozitivul de reținere în poziția inițială.



Remarcați: Când scoateți accesoriul, cum ar fi un punct de taur, un tăietor etc., urmați procedura de mai sus în ordine inversă.

1	Accesorii
2	Trageți afară, rotind +/- 180 grade

4. Operatii

Înainte de pornire

1. Sursă de alimentare

Asigurați-vă că sursa de alimentare care trebuie utilizată este conformă cerințelor de alimentare specificate pe plăcuța de identificare a ciocanului.

2. Întrerupător de alimentare

Asigurați-vă că întrerupătorul de alimentare este în poziția OFF. Dacă mufa este conectată la priza electrică în timp ce întrerupătorul de alimentare este în poziția ON, ciocanul de demolare va începe să funcționeze imediat, ceea ce poate cauza un accident grav!

3. Cablul prelungitor

Când zona de lucru este scoasă din sursa de alimentare, utilizați un cablu prelungitor cu o grosime suficientă și o capacitate nominală. Cablul prelungitor trebuie să fie cât mai scurt posibil.

Pornirea

1. Comutați întrerupător



Pornit	Apăsați comutatorul spre ① direcție
Oprit	Eliberați comutatorul spre ② direcție

2. Operați acest ciocan de demolare utilizând forța exterioară. Performanța va fi mai bună dacă este presată cu forța corespunzătoare asupra suprafeței de lucru.

Nota:

Uneori scula electrică nu începe să lovească cursa, chiar dacă motorul continuă să funcționeze, deoarece uleiul interior devine gros. Dacă scula electrică este utilizată la o temperatură scăzută sau este folosită după un timp îndelungat de funcționare, acest ciocan demolator ar trebui să fie menținut în funcțiune timp de peste 5 minute pentru a se încălzi.






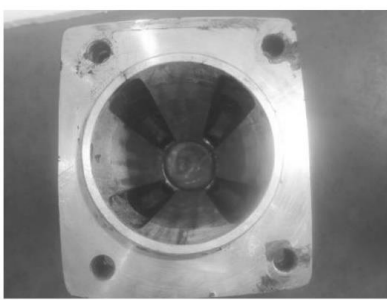



5. Intretinere



Înainte de orice întreținere, asigurați-vă că ați deconectat ștecherul.

Ungere și umplere cu ulei

Demontarea piesei mecanice cu ciocan este ușor de obținut și pierde energia de impact dacă fără lubrifiere suficientă, a recomandat umplerea grăsimii și uleiului după 6 luni de utilizare. Etapele după cum urmează:

 <p>Fig 1</p>	 <p>Fig 2</p>	 <p>Fig 3</p>
 <p>Fig 4</p>	 <p>Umpleți grăsimea de 65g în fundul capului de aluminiu</p> <p>Fig 5</p>	 <p>Fig 6</p>
<p>Umpleți uleiul de 12 g în cilindru</p>  <p>Fig 7</p>	<p>Umpleți grăsimea de 5 g în piston</p>  <p>Fig 8</p>	 <p>Fig 9</p>

1. Slăbiți cele 4 șuruburi între capul din aluminiu și cutia de viteze cu cheie hexagonală de 12 mm (vezi Fig1)
2. Demontați capul de aluminiu, cilindrul și pistonul (vezi Fig. 2)
3. Curățați interiorul capului de aluminiu, trebuie să nu existe cip metallic și praf granular(vezi Fig3)
4. Curățați pistonul și cilindrul. (Vezi Fig. 4)
 - a) Curățați cilindrul atât în interior, cât și în exterior, în special pentru a curăța interiorul cilindrului, trebuie să nu existe cip metallic și praf granular. În cazul în care condiționată, recomanda spălare cu benzină.
 - b) Curățați suprafața pistonului. Dacă este condiționată, recomandăm demontarea inelului O și spălarea pistonului cu benzină.
 - c) În același timp, verificați starea de uzură a inelului O. Dacă diametrul exterior (O.D.) al inelului de etanșare O este mai mic decât pistonul O.D., înlocuiți inelul O pentru a obține o performanță adecvată. (Contactați distribuitorul nostru autorizat pentru a cumpăra, consultați lista pieselor).

Umpleți grăsimea în capul de aluminiu, asigurați-vă că ați fost curățat în interior înainte de umplere.

- a) Recomandă unsoarea de la locul fabricantului, în care este inclus un tub de grăsime de 60g. (Contactați distribuitorul nostru autorizat pentru a achiziționa, consultați lista de părți). Observație: Umpleți grăsimea de 65 g în partea inferioară a capului de aluminiu (vezi Fig. 5 și Fig. 6)
Umpleți uleiul de 12g din cilindru; asigurați-vă că este curat înainte de umplere. (Vezi Fig. 7)
Umpleți grăsimea de 5g în piston. asigurați-vă că este curat înainte de umplere. (Vezi Fig. 8)
Asamblați înapoi (vezi Fig. 9)
 - a) Asamblați pistonul în cilindru, asigurați-vă că ați instalat inelul O. b) Asamblați cilindrul în cap de aluminiu. Strângeți cele 4 șuruburi de cap interior HEX; aveți grijă să nu lipsească o mașină de spălat cu arc. Dacă strângeți șuruburile cu șofer electric sau pneumatic, verificați momentul de strângere al șurubului cu cheia de 12mm pentru a vă asigura că strângeți bine.
Dacă este condiționată, se poate lipi șurubul și apoi se înșurubează (repetăți pasul de mai sus C)

*** Sugestie: Toate operațiunile de mai sus vor fi efectuate de agentul nostru de service autorizat.**

Întreținere și inspecție



Înainte de orice întreținere, asigurați-vă că ați deconectat ștecherul.

Inspectarea ciocanului de demolare

Utilizați un accesoriu plecticos, cum ar fi punctul de taiere, tăietor etc., va cauza degradarea funcționării defectuoase și a eficienței motorului. Înlocuiți-l cu unul nou atunci când accesoriul dvs. este aburit.

Verificarea șuruburilor de montare

Verificați periodic toate șuruburile de montare și asigurați-vă că acestea sunt bine strânse. Orice pierdere ar trebui să fie strânsă imediat, imposibilitatea de a face poate provoca un pericol grav.

Inspectarea dispozitivului de fixare pentru biți

Suportul poate deveni slăbit datorită utilizării excesive. Asigurați-vă că poziția burghiului este ținută în siguranță, dacă se descoperă uzură sau deteriorare, adresați-vă personalului autorizat service-ului la întreținere.

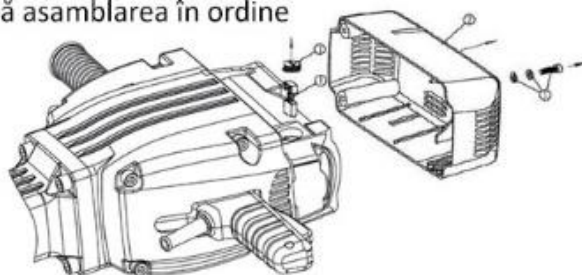
Întreținerea motorului

Motorul este inima mașinii, evitați orice deteriorare a lichidului sau orice apă și ulei pentru a o uda.

Înlocuirea periiilor de carbon

Pensulele de carbon sunt consumabile, atunci când se consumă sau se limitează la uzură, pot provoca probleme cu motorul, folosim peria de carbon auto-stop, se oprește automat când peria de carbon este uzată, la acel moment înlocuiesc un nou cuplu după cum am oferit.

Inlocuiti peria de carbon
ca ordinea părților
demontabile 1,2,3 ...
sa fie după asamblarea în ordine
inversă



1	Φ6 Saiba plata Priză hexagonală Bolt M6X20
2	Capacul ventilatorului
3	Capacul suportului pentru carcasa de carbon
4	Perie de carbon

Observație: după înlocuirea periei de carbon, asigurați-vă că toate șuruburile sunt suficient de strânse!

Curățarea

Curățați mașina în mod regulat cu o cârpă moale, de preferință după fiecare utilizare. Solvent cum ar fi gazolină, subțire, alcool etc.

Aceste tipuri de materiale chimice nu sunt permise să se utilizeze, se recomandă utilizarea apei sau a săpunului!

1. Garanție

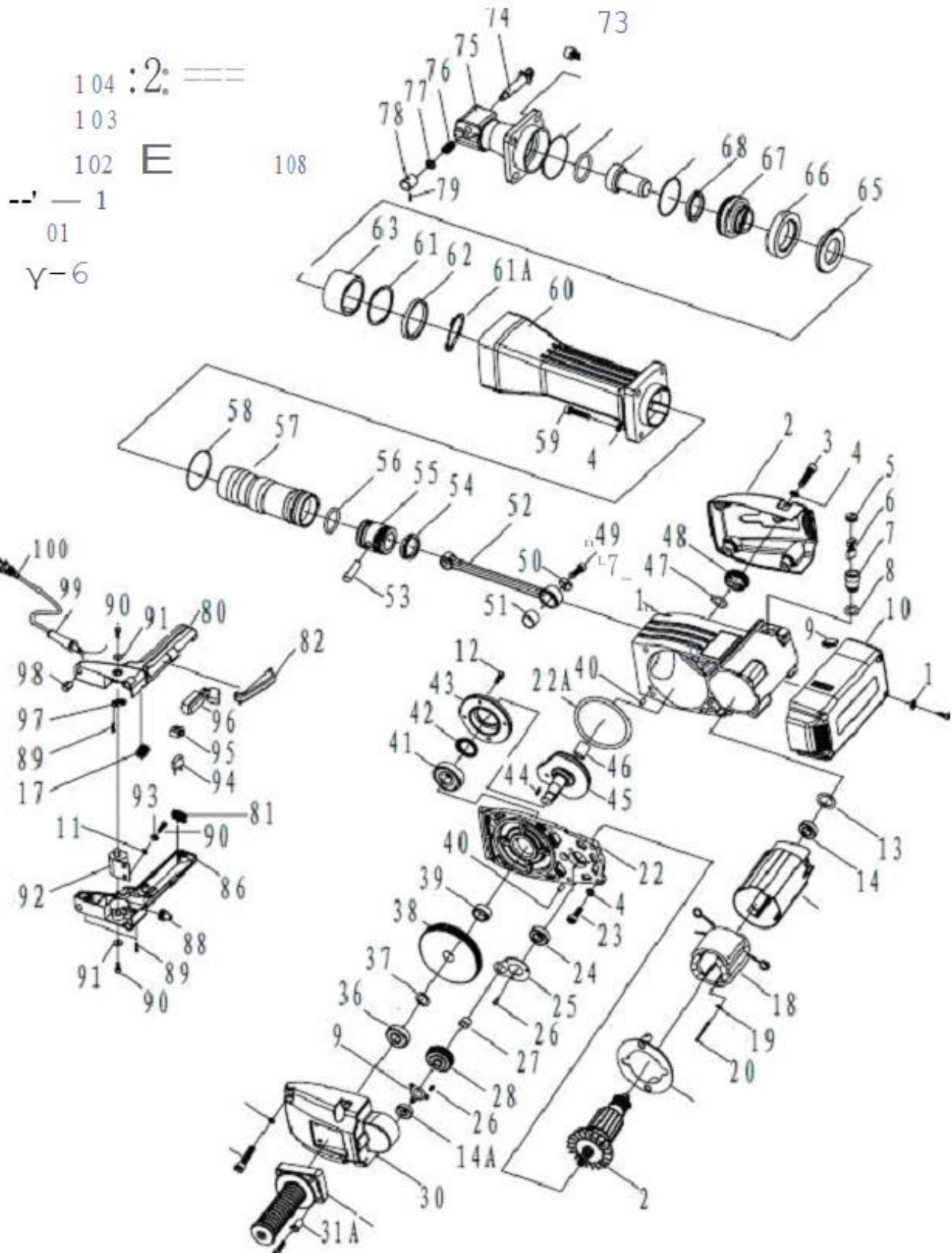
Pentru condițiile de garanție, consultați cardul de garanție furnizat separat.



Mediu inconjurator

Aparatele electrice sau electronice defecte și / sau aruncate trebuie să fie colectate la locul de reciclare corespunzător.

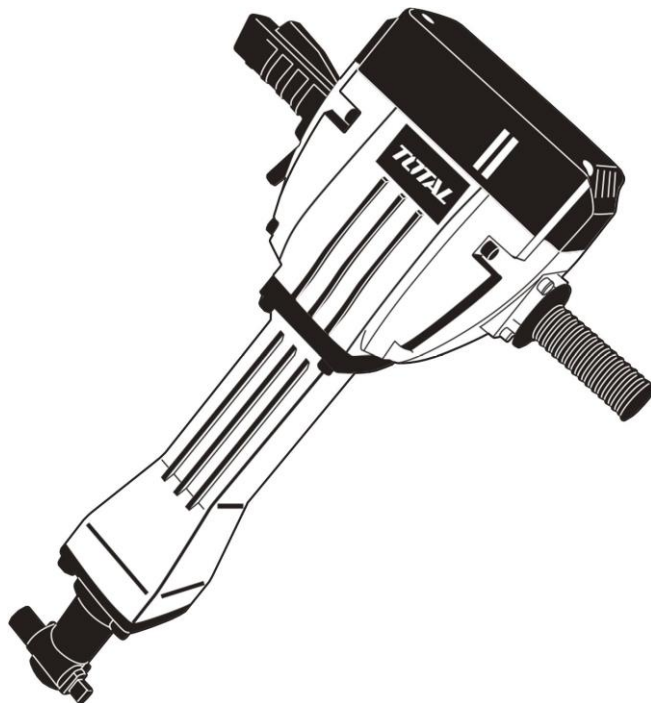
TH220502, UTH220502 Vedere esplosiva



TOTAL

One-Stop Tools

TOTAL



DEMOLITION BREAKER

www.blademotors.ro
TOTAL TOOLSCO., LIMITED
T0117.V04

2200W



CERTIFICAT DE CALITATE ȘI GARANȚIE

1. Denumire produs: SCULE SI ACCESORII TOTAL
2. Tip-model: _____
3. S/N: _____
4. Cumpărător: _____
5. Adresă, telefon: _____
6. Importator: **RIVIERA BIKE SRL, TANASE BANCIU 12, POPESTI LEORDENI , ILFOV**
7. Declarație de Conformitate nr: _____
8. Factura (bon) nr/data: _____

Prezentul certificat atestă legal ca produsul facturat corespunde documentației de execuție a producătorului, încadrându-se în parametrii de calitate funcționali și de durabilitate prevăzuți, conform Declarației de Conformitate emise. Produsul este comercializat cu respectarea prevederilor O.G. 21/1992 și Legii 449/2003. Prin prezentul certificat se garantează caracteristicile produsului, în situația în care clientul respectă prescripțiile de montare, utilizare, depozitare, conservare și transport. Produsul nu este garantat împotriva utilizării defectuoase.

În cazul depozitării sau utilizării necorespunzătoare, a lovirii, deteriorării prin alte mijloace sau a intervențiilor neautorizate produsul își pierde garanția. Perioada de garanție este de 24 luni de la data cumpărării pentru defectele de fabricație și de material, în cazul achiziționării de către persoane fizice și utilizării pentru uz casnic.

Perioada de garanție este de 6 luni de la data cumpărării pentru defectele de fabricație și de material, în cazul achiziționării de către persoane juridice și utilizării în regim normal (exclus uz profesional). Durata medie de utilizare a produsului este de 3 ani cu condiția respectării instrucțiunilor de montaj și utilizare ce însoțesc produsul. Pentru remedierea defectelor aparute în perioada de garanție sau înlocuirea produsului, clienții se vor adresa unității vânzătoare. Remedierea defectelor apărute se realizează în 15 zile calendaristice de la data prezentării produsului.

Certificatul este valabil numai însoțit de factura sau bonul fiscal emise de unitatea vânzătoare

Vânzător,
Semnatura și stampila

Cumpărător,
Am primit indicațiile de utilizare, depozitare,
manipulare, conservare și transport.



**TOTAL**

NU fac obiectul garanției următoarele componente și accesorii, ale căror uzuri sunt considerate normale în urma utilizării:

1. Pinion de antrenare lanț (sprocket), șină de ghidaj, sită moară/tocătoare, filtru de ulei, filtru de aer, componente din cauciuc (burduf cilindru, cot carburator, inele de cauciuc, furtune, simeringuri, curele, etc.)
2. Filtru combustibil, bușon benzină, sită rezervor, sonde, rezervoare, plutitoare, robinet combustibil, cui ponto, jicloare, duje, injectoare sau duze de injector, sisteme de reglaj sau pârgii, garnituri sau elemente de etanșare ale carburatorului sau părți componente, ale căror uzuri se datorează utilizării unui combustibil necorespunzător normelor în vigoare;
3. Ambielaj, cilindru, piston, segmenti, supape, când uzura se datorează lipsei filtrului de aer sau folosirii unui necorespunzător, ori în cazul unor detonații produse în urma folosirii unui carburant necorespunzător normelor în vigoare, ori când defecțiunea survine din cauza nerespectării regimului de turație ori în cazul motoarelor în 2T amestec necorespunzător benzină cu ulei (raport amestec 30ml ulei la 1 litru benzină, pentru uleiurile achiziționate de la distribuitorul S.C. RIVIERA BIKE SRL).
4. Becuri, ventilatoare, fulii, carcase plastic, mufe, stuturi, roți sau role din plastic ;
5. Aprinderile și relele (în cazul condensării sau scurtcircuitului), bujie, cablu bujie, întrerupătoare, cabluri electrice;
6. Amortizoare din cauciuc sau arc, cabluri (de ambreiaj, accelerație, masă cosit, tracțiune, etc);
7. Saboți și plăcuțe frână, ambreiaje, ferodouri, arc ambreiaj;
8. Componente electrice sau electronice, când defecțiunile survin din cauza lipsei împământării, utilizarea sau expunerea în condiții de mediu improprie (umezeală excesivă, temperaturi necorespunzătoare, alimentare la tensiune necorespunzătoare) sau tensiune fluctuantă (în cazul generatoarelor de curent, când puterea consumatorilor este mai mare decât cea furnizată);
9. Presetupă, turbină, carcasă turbină (când defecțiunea a survenit în urma impurităților din pompă sau a presiunii create în pompă de alte utilaje, mașini, etc);
10. Elementele componente ale sistemului de tăiere, ex: lanț motofierăstrău, disc motocositoare, cuțit masă cosit, cuțit mașină gazon, cuțit moară/tocătoare, etc.;
11. Tambur demaror, șnur starter, arc demaror, mâner starter;
12. Masă cosit, cuțit masă cosit, pinteni, contracuțite, dinți, suport reglaj, suport nucă, nucă, bieleță (întreg lanțul cinematic al sistemului de tăiere la motocositori), când nu sunt corect exploatate, reglate sau curățite.

Reparatii efectuate in perioada de garantie.

1		2		3	
Data intrarii		Data intrarii		Data intrarii	
Data iesirii		Data iesirii		Data iesirii	
Tehnician Service		Tehnician Service		Tehnician Service	
Semnatura si stampila		Semnatura si stampila		Semnatura si stampila	

Mentiunile privind reparatiile efectuate in perioada de garantie se fac pe verso.

**TOTAL**
One-Stop Tools Station