

TOTAL

One-Stop Tools Station

TOTAL

ELECTRIC LAWN MOWER

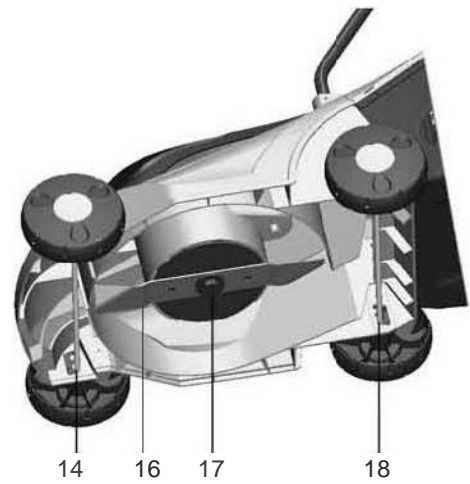
TGT616151



1600W



- 1. Ansamblul blocurilor de comutare
- 2. Maner superior
- 3. Clipuri de cablu
- 4. Maner inferior
- 5. Carcasa
- 6. Suportul de cabluri
- 7. Sistemul de prindere a manerului superior
- 8. Carcasa de piatra
- 9. Ansamblu de cutii de vitezej



- 11. Capacul roții
- 12. Corpul
- 13. Roată
- 14. Axa roții din față
- 15. Cheia de reglare a tăierii
- 16. Lama de tăiere
- 17. Șurubul de fixare a lamei
- 18. Axa roții din spate

Instruire

Citiți cu atenție instrucțiunile. Fiți familiarizați cu comenzile și cu utilizarea corectă a aparatului.

Nu permiteți niciodată copiilor sau persoanelor care nu cunosc aceste instrucțiuni să utilizeze aparatul.

Reglementările locale pot restricționa vârsta operatorului.

Să nu folosiți aparatul în timp ce oamenii, mai ales copiii, sau animale de companie sunt în apropiere.

Operatorul sau utilizatorul este responsabil pentru accidente sau pericolele care apar la alte persoane sau la proprietatea acestora.

Pregătirea

În timpul folosirii, purtați întotdeauna o încălțăminte substanțială și pantaloni lungi.

Nu folosiți aparatul atunci când sunteți desculți sau purtați sandale deschise.

Inspectați cu atenție zona în care este folosit aparatul și scoateți toate pietrele, bastoane, firuri, oase și alte obiecte străine.

Înainte de utilizare, vizitați întotdeauna vizual vedeți că lamele, lamele și ansamblul tăietor nu sunt uzate sau deteriorate. Înlocuiți lamelele și șuruburile uzate sau deteriorate în seturi pentru a păstra balanța. Pe aparate cu mai multe sertare, aveți grijă ca o singură lamă rotativă poate cauza rotirea altor lame

Funcționarea

- Lucrați numai în lumina zilei sau în lumina artificială bună.

- Evitați să folosiți aparatul în iarbă, unde este fezabil.

- Asigurați-vă întotdeauna de piciorul dvs. pe pante.

- Mergeți, nu fugiți niciodată.

- Pentru cositoarele rotative cu roți coaceți pe fața părâilor, niciodată în sus și în jos.

- Exersați o atenție deosebită atunci când schimbați direcția pe pante.

- Nu folosiți aparatul la pante abrupte.

- Aveți grijă deosebită atunci când inversați sau trageți aparatul.

- Opriti lama (lamelele) în cazul în care aparatul este înclinat pentru transportare atunci când traversează alte suprafețe decât iarba, și când transportați aparatul în și din zona 10 să fie cosit.

- Nu folosiți niciodată aparatul cu defecțiuni sau scuturi defecte, sau fără dispozitive de siguranță, de exemplu deflector și / sau capturi de iarbă la loc.

- Porniți motorul în conformitate cu 10 instrucțiuni și cu picioarele departe de lama (lamele).

Nu înclinați aparatul la pornirea motorului, cu excepția cazului în care aparatul trebuie pregătit pentru pornire. În acest caz, nu îl înclinați mai mult decât este absolut necesar și ridicați numai partea care este departe de operator.

Asigurați-vă întotdeauna că ambele mâini se află în poziția de operare înainte de a readuce aparatul 10 la sol.

- Nu puneți mâinile sau picioarele în apropierea sau în partea rotativă. Pentru cositoare rotative, țineți-vă liber de deschiderea de scurgere la toate limitele.

- Nu ridicați sau purtați niciodată un aparat în timp ce motorul funcționează.

Trageți fișa din priză: ori de câte ori părăsiți mașina; înainte de a elimina un blocaj;

înainte de a verifica, curățarea sau lucrul la aparat; după lovirea unui obiect străin. Asigurați-vă că aparatul nu este deteriorat și reparați-l după cum este necesar: dacă aparatul pornește 10 vibrații anormale (verificați imediat).

- Mașina de tuns iarba este livrată cu niște componente care nu sunt asamblate. Acestea pot fi ușor asamblate urmând instrucțiunile de mai jos.

- În timpul montării componentelor, motorul nu trebuie să fie în funcțiune și cablul de alimentare trebuie deconectat.

1. Manuire

Scoateți mașina de tuns iarba din cutia acesteia. Cutia conține, de asemenea, cele trei părți ale mânerului.



Localizați mânerul inferior în găuri așa cum se arată în diagramă și fixați-le cu 2 șuruburi mici (11 mm)

Introduceți suportul de cablu pe mânerul superior. apoi montați mânerul upper la mânerul inferior folosind șuruburile, roțile de mână și piulițele furnizate.



Cutie de iarbă

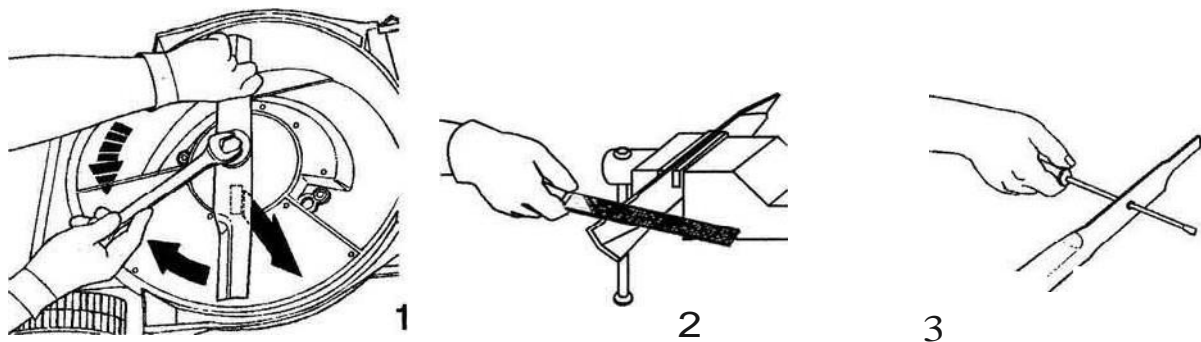
Opriți motorul înainte de a regla înălțimea de tăiere. Reglarea este efectuată cu ajutorul cheii de reglare pentru a seta poziția roților mașina de tuns iarba are 5 înălțimi de tăiere.

Țineți cheia de reglare (15) și mutați cheia în lateral spre partea laterală a mașinii de tuns iar apoi introduceți cheia de reglar slotul alocat.



ATENȚIE!

Purtați mănuși de lucru și deconectați cositorul de la sursa de alimentare electrică.
Deșurubați șurubul de fixare a lamei cu un chei hexagonal de 34 mm. Verificați suportul lamei pentru deteriorare.
Pentru a ascuți bladeclampul într-un viciu și așezați marginea de tăiere în mod egal. Verificați soldul. Vezi diagramele de mai jos



Dacă lama trebuie înlocuită, utilizați numai piese de schimb autorizate (vezi Garanția)

Întreținere și depozitare

Strângeți toate șuruburile și piulitele pentru a vă asigura că aparatul funcționează în condiții de siguranță.
Verificați adesea captura de iarbă pentru uzură sau deteriorare.
Înlocuiți părțile uzate sau deteriorate la siguranță.

Înainte de a porni, asigurați-vă că tensiunea sursei de alimentare cu energie electrică este aceeași cu cea indicată pe placa de evaluare.

Acest aparat poate fi echipat cu un dop care nu poate fi reîncărcat. Dacă este necesar să schimbați siguranța într-o priză nerecovrată, capacul siguranței trebuie reînlocuit. Dacă capacul siguranței este pierdut sau deteriorat, ștecherul nu trebuie utilizat până când nu este obținută o înlocuire disponibilă de la producătorul aparatului. Este important ca culoarea capacului siguranței de schimb să corespundă marajului de culoare de la baza dopului. Dacă ștecherul trebuie schimbat deoarece nu este adecvat pentru priza dvs. sau devine deteriorat, trebuie să fie tăiat și un dop adecvat montat conform instrucțiunilor de cablare de mai jos. Fișa scoasă trebuie eliminată în siguranță, deoarece inserția într-o priză de 13A este probabil pentru a provoca o pericol electric. Pentru siguranța dvs. citiți cu atenție următoarele instrucțiuni înainte de a încerca să conectați acest aparat la rețea..

Înainte de a efectua orice operațiune de depanare, trageți cosul și scoateți ștecherul.

Dacă mașina nu pornește:

- Verificați siguranța. Verificați extensia și fișa.
- Verificați întrerupătorul în casă..

Dacă motorul se oprește:

- Verificați siguranța.
- Verificați cablul prelungitor și fișa. Verificați întrerupătorul în casă.
- Verificați conexiunile electrice.
- Verificați cablul prelungitor sau schimbați mufa de alimentare. Verificați comutatorul principal din casă.
- Măriți vârful tăierii.
- Asigurați-vă că ejecția de iarbă nu este înfundată.

Dacă nu se poate umple cutia de iarbă:

- Reglați înălțimea de tăiere.

- Asigurați-vă că iarba nu este prea grea pentru a fi împinsă în cutia de iarbă.
- Asigurați-vă că iarba nu este prea umedă.

Dacă tăierea este slabă:

- Reglați vârful de tăiere.
- Ascuțiți lama dacă este uzată.

Mașină de tuns iarba caracteristici

- Frâna cu lama
- 3 înălțimi de tăiere
- Reglarea înălțimii de tăiere poate fi diferită pentru fiecare roată, oferind o tăiere uniformă în apropierea paturilor de flori și a trotuarelor
- Corp rezistent la șoc

Specificatii

Tensiunea de alimentare: 220-240V~50Hz

Leșire nominală: 1600W

Nici-o viteză de încărcare: 2800/min

Înălțimea de tăiere: 5Pos(28, 38, 48, 58, 68mm)

Diametrul de tăiere: 380mm(14.96")

Capacitatea cutiei de iarbă: 50L

Standardele de siguranță electrică

- 1) Tensiunea de alimentare trebuie să corespundă celei din tabelul tehnic (220V-240V, 50Hz). Nu utilizați alte surse de alimentare.
- 2) Nu utilizați cabluri prelungite care sunt vechi sau uzate, deoarece crește riscul de electrocutare
- 3) Nu treceți niciodată mașina de tuns iarba deasupra cablului de alimentare, în timp ce aceasta funcționează deoarece există posibilitatea de tăiere a cablului. Asigurați-vă întotdeauna că știți în permanență unde este cablul.
- 4) Utilizați suportul de cablu specific, așa cum se arată pentru conexiunea cablului prelungitor
- 5) Nu folosiți mașina de tuns iarba atunci când plouă sau în condiții umede. Tăiați întotdeauna gazonul când iarba este uscată.
- 6) Folosiți întotdeauna întrerupătorul de circuit RCD atunci când tundeți gazonul.

Acest produs este garantat timp de douăsprezece luni de la data achiziției originale. Orice defect care apare din cauza materialelor defecte sau a manoperei va fi fie înlocuit, fie refăcut sau reparat gratuit, dacă este posibil în această perioadă de către distribuitorul de la care ați achiziționat unitatea.

Garanția este supusă următoarelor dispoziții:

Garanția nu acoperă distrugerea accidentală a pieselor de lucru sau a consumabilelor.

Produsul trebuie să fie corect instalat și utilizat în conformitate cu instrucțiunile din acest manual.

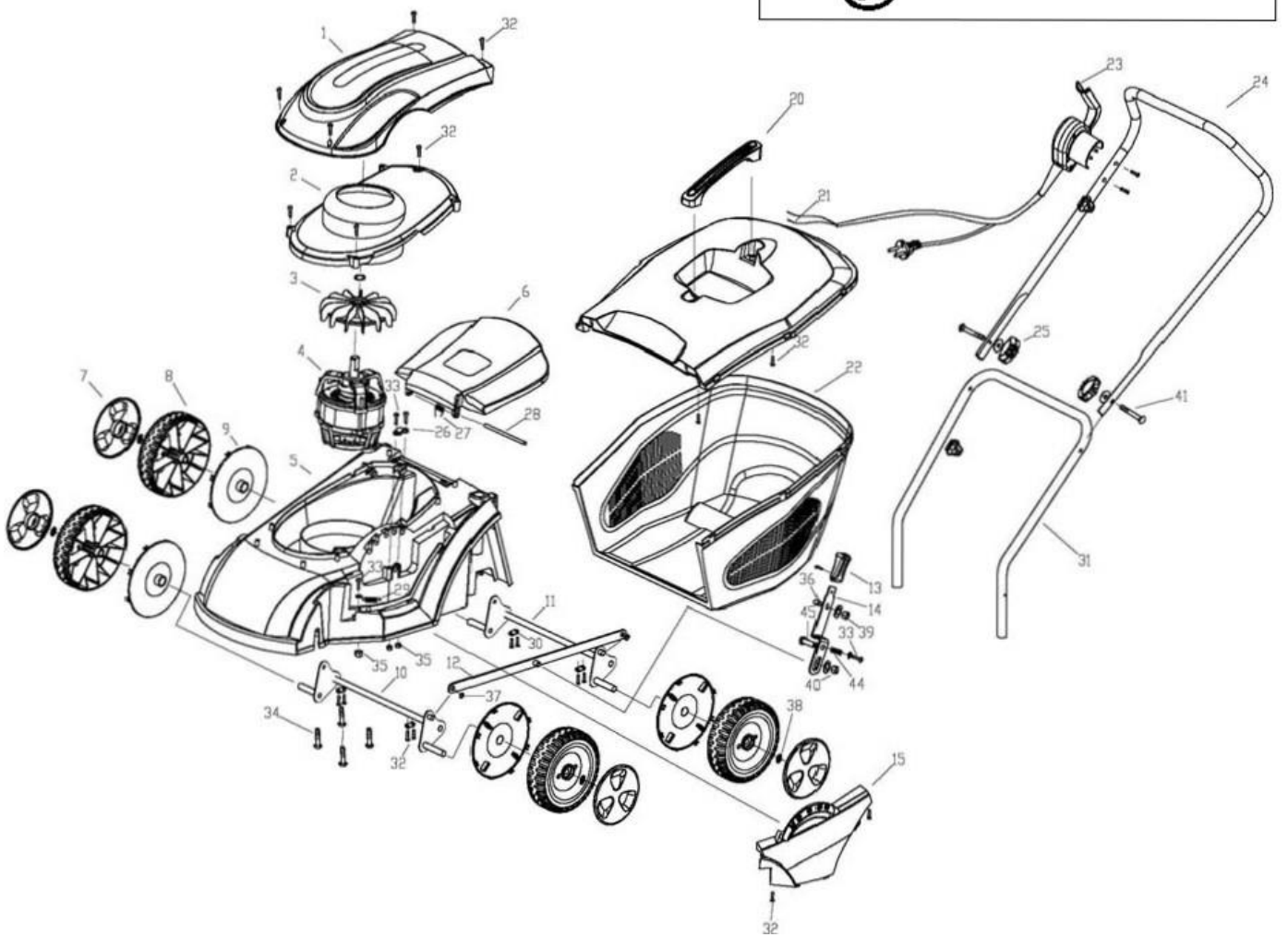
Trebuie să fie folosită pentru scopuri casnice.

Garanția va fi invalidă dacă produsul este vândut din nou sau a fost deteriorat de Inexpertrepar.

Specificațiile pot fi modificate fără notificare.

Producătorul nu își asumă răspunderea pentru daune accidentale sau consecutive. Garanția este în plus față de și nu diminuează drepturile dvs. legale sau legale.

TGT616151 Vedere esplosiva



TGT616151 Lista piese

Nr.	Piesa	Cant.	Nr.	Piesa	Cant.
1	Capac	1	24	Mânerul superior	1
2	Motor	1	25	Surub	2
3	Ventilator	1	26	Înălțimea clemei de reglare a înălțimii	1
4	Motorset	1	27	Saiba	1
5	Punte	1	28	Ax	1
6	Ap	1	29	Înălțime ajustabilă	1
7	Roti	1	30	Brățară arbore	4
8	Roata	1	31	Mânerul inferior	1
9	Capac deroata	4	32	Surub de auto-filetare	21
10	Roata dinfață	1	33	Surub	4
11	Suport roata de aer	1	34	Surub	4
12	Poleset	1	35	Piulita	3
13	Mânerul de reglare a înălțimii	1	36	Bolț	1
14	Reglaj de înălțime	1	37	Arc	2
15	Gard	1	38	Inel verificator	4
16	Nng	1	39	Piulita	1
17	Ventilator inferior	1	40	Piulita	1
18	Lama	1	41	Bolț	2
19	Șurubul cu lamă	1	42	Deflector	1
20	Mâner cutie de iarb	1	43	Surub	4
21	Invelis carcasa	1	44	Saiba	1
22	Cutie de iarbă inferioară	1	45	Înălțimea de reglare a axului	1
23	Comutator set	1			

TOTAL

One-Stop Tools Station

TOTAL



ELECTRIC LAWN MOWER

www.blademotors.ro
TOTAL TOOLSCO., LIMITED
T0118.V05

1600 W



TOTAL

CERTIFICAT DE CALITATE ȘI GARANȚIE

1. Denumire produs: __SCULE SI ACCESORII TOTAL__
2. Tip-model: _____
3. S/N: _____
4. Cumpărător: _____
5. Adresă, telefon: _____
6. Importator: **RIVIERA BIKE SRL, TANASE BANCIU 12, POPESTI LEORDENI , ILFOV**
7. Declarație de Conformitate nr: _____
8. Factura (bon) nr/data: _____

Prezentul certificat atestă legal ca produsul facturat corespunde documentației de execuție a producătorului, încadrându-se în parametrii de calitate funcționali și de durabilitate prevăzuți, conform Declarației de Conformitate emise. Produsul este comercializat cu respectarea prevederilor O.G. 21/1992 și Legii 449/2003. Prin prezentul certificat se garantează caracteristicile produsului, în situația în care clientul respectă prescripțiile de montare, utilizare, depozitare, conservare și transport. Produsul nu este garantat împotriva utilizării defectuoase.

În cazul depozitării sau utilizării necorespunzătoare, a lovirii, deteriorării prin alte mijloace sau a intervențiilor neautorizate produsul își pierde garanția. Perioada de garanție este de 24 luni de la data cumpărării pentru defectele de fabricație și de material, în cazul achiziționării de către persoane fizice și utilizării pentru uz casnic.

Perioada de garanție este de 6 luni de la data cumpărării pentru defectele de fabricație și de material, în cazul achiziționării de către persoane juridice și utilizării în regim normal (exclus uz profesional). Durata medie de utilizare a produsului este de 3 ani cu condiția respectării instrucțiunilor de montaj și utilizare ce însoțesc produsul. Pentru remedierea defectelor aparute în perioada de garanție sau înlocuirea produsului, clienții se vor adresa unității vânzătoare. Remedierea defectelor apărute se realizează în 15 zile calendaristice de la data prezentării produsului.

Certificatul este valabil numai însoțit de factura sau bonul fiscal emise de unitatea vânzătoare.

Vânzător,
Semnatura și stampila

Cumpărător,
Am primit indicațiile de utilizare, depozitare,
manipulare, conservare, și transport.



NU fac obiectul garanției următoarele componente și accesorii, ale căror uzuri sunt considerate normale în urma utilizării:

1. Pinion de antrenare lanț (sprocket), șină de ghidaj, sită moară/tocătoare, filtru de ulei, filtru de aer, componente din cauciuc (burduf cilindru, cot carburator, inele de cauciuc, furtune, simeringuri, curele, etc.)
2. Filtru combustibil, bușon benzină, sită rezervor, sonde, rezervoare, plutitoare, robinet combustibil, cui ponto, jicloare, duje, injectoare sau duze de injector, sisteme de reglaj sau pârgii, garnituri sau elemente de etanșare ale carburatorului sau părți componente, ale căror uzuri se datorează utilizării unui combustibil necorespunzător normelor în vigoare;
3. Ambielaj, cilindru, piston, segmenti, supape, când uzura se datorează lipsei filtrului de aer sau folosirii unuia necorespunzător, ori în cazul unor detonații produse în urma folosirii unui carburant necorespunzător normelor în vigoare, ori când defecțiunea survine din cauza nerespectării regimului de turație ori în cazul motoarelor în 2T amestec necorespunzător benzină cu ulei (raport amestec 30ml ulei la 1 litru benzină, pentru uleiurile achiziționate de la distribuitorul S.C. RIVIERA BIKE SRL).
4. Becuri, ventilatoare, fulii, carcase plastic, mufe, stuturi, roți sau role din plastic ;
5. Aprinderile și relele (în cazul condensării sau scurtcircuitului), bujie, cablu bujie, întrerupătoare, cabluri electrice;
6. Amortizoare din cauciuc sau arc, cabluri (de ambreiaj, accelerație, masă cosit, tracțiune, etc);
7. Saboți și plăcuțe frână, ambreiaje, ferodouri, arc ambreiaj;
8. Componente electrice sau electronice, când defecțiunile survin din cauza lipsei împământării, utilizarea sau expunerea în condiții de mediu improprie (umezeală excesivă, temperaturi necorespunzătoare, alimentare la tensiune necorespunzătoare) sau tensiune fluctuantă (în cazul generatoarelor de curent, când puterea consumatorilor este mai mare decât cea furnizată);
9. Presetupă, turbină, carcasă turbină (când defecțiunea a survenit în urma impurităților din pompă sau a presiunii create în pompă de alte utilaje, mașini, etc);
10. Elementele componente ale sistemului de tăiere, ex: lanț motofierăstrău, disc motocositoare, cuțit masă cosit, cuțit mașină gazon, cuțit moară/tocătoare, etc.;
11. Tambur demaror, șnur starter, arc demaror, mâner starter;
12. Masă cosit, cuțit masă cosit, pinteni, contracuțite, dinți, suport reglaj, suport nucă, nucă, bieleță (întreg lanțul cinematic al sistemului de tăiere la motocositori), când nu sunt corect exploatate, reglate sau curățite.

Reparatii efectuate in perioada de garantie.

1		2		3	
Data intrarii		Data intrarii		Data intrarii	
Data iesirii		Data iesirii		Data iesirii	
Tehnician Service		Tehnician Service		Tehnician Service	
Semnatura si stampila		Semnatura si stampila		Semnatura si stampila	

Mentiunile privind reparatiile efectuate in perioada de garantie se fac pe verso.

