

TOTAL

One-Stop Tools Station

TOTAL

LITHIUM-ION PISTOL DE LIPIT

TGGLI2001



20V

REGULI DE SIGURANȚĂ

Avertizare! Nu deschideți carcasa!

Pe anumite componente din interiorul carcasei poate exista tensiune, evitați să le atingeți, poate duce la electrocutare.

- Produsul poate fi reparat numai de personal calificat de service.
 - Este posibil ca produsul să nu fie separat și să nu fie schimbat.
 - Nu așezați produsul în așa fel încât să cadă în apă sau în alt lichid.
 - Nu puneți obiecte care conțin apă pe produs, de exemplu o vază de flori sau un bidon de sifon.
 - Deconectați acumulatorul atunci când pistolul de lipit nu este folosit; lăsați-l să se răcească înainte de depozitare.
 - Verificați dacă bateria se potrivește corect cu pistolul.
 - Pistolul de lipit nu este o jucărie, nu lăsați copiii să îl folosească fără supraveghere!
 - Nu lăsați niciodată pistolul de lipit nesupravegheat când este pornit.
 - Pistolul de lipit este destinat utilizării în interior; protejați-l de apă și de umezeală.

Următoarele măsuri de siguranță trebuie respectate pentru a evita riscul de incendiu:

- Aveți grijă când folosiți pistolul de lipit în spații cu material inflamabil.
- Nu țineți pistolul de lipit pe același loc pentru o perioadă lungă de timp.
- Nu folosiți pistolul de lipit în medii explozive.
- Țineți minte, căldura poate conduce la materiale inflamabile, care nu sunt vizibile.
- Așezați pistolul pe suport după utilizare și lăsați-l să se răcească înainte de depozitare.

DESCRIERE

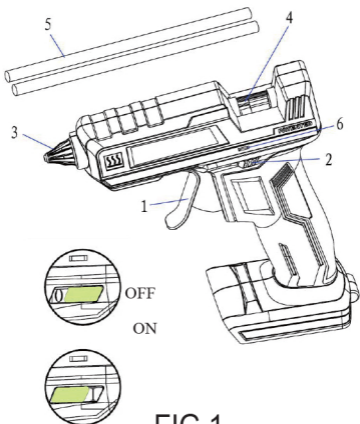


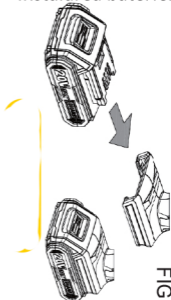
FIG.1

1. Intrerupator
2. Comutatorul On / Off
3. Duza
4. Orificiu pentru lipici
5. Baston pentru lipit
6. LED indicator on / off

OPERARE

Instalarea / Scoaterea acumulatorului

instalarea bateriei



indepartarea bateriei

FIG.2

Asigurați-vă că întrerupătorul de pornire / oprire este în poziția oprit (O) (fig.1)

Introduceți acumulatorul în produs așa cum se arată. (FIG..2)

Asigurați-vă că clemele de pe acumulator se fixează și că acumulatorul este fixat în produs înainte de a începe operarea.

Apăsați blocatoarele pentru a scoate acumulatorul (fig. 3)

Avertizare!

Acumulatorii sunt

întotdeauna în stare de funcționare. Așezați comutatorul în poziția oprit și scoateți acumulatorul atunci când produsul nu este utilizat sau când este transportat lângă dumneavoastră.

Introducerea **bastoanelor de lipici**

■ Folosiți stick-uri adezive cu diametrul $\phi 11$ mm în acest pistol de lipit.

■ LED-ul se va aprinde când este instalat un acumulator încărcat și comutatorul este pornit (I).

■ Asigurați-vă că întrerupătorul de pornire / oprire este în poziția oprit (O) (fig.1)

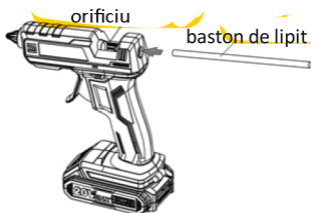


FIG..4

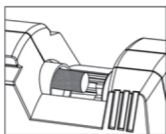


FIG..5

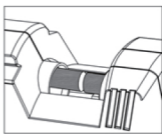


FIG..6

Introduceți un **baston** .. prin orificiul din spatele pistolului de **lipire**. Ghidați stick-ul de adeziv în camera de lipire până când nu va merge mai departe. (FIG.4)

Așezați o bucată de hârtie sub pistolul de lipit, pentru a evita scurgerile (fig 7)

Instalați acumulatorul.

Fixați pistolul de lipit în poziție verticală pe hârtie și rotiți comutatorul de pornire / oprire în poziția pornit (I)(fig.7)

NOTE:

- Când banda lipiciului va fi consumată, pistolul de **lipire** nu poate funcționa în mod regulat, deoarece declanșatorul nu poate împinge banda adezivă. (FIG.5)
- În acest moment, ar trebui să plasați un **stick** nou, astfel încât **stick-ul**. nou să-l **împingă** pe cel dintâi, iar pistolul va reveni la **fuxul normal**..



FIG.7

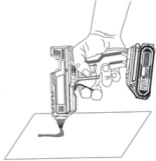


FIG.8

Sugestiile utile pentru utilizare

- Înainte de a aplica adeziv pe o suprafață sau pe materialul de lucru, utilizați o foaie sau un material asemănător cu cel pe care urmează să-l lipiți (ca și test - fig 8)
- Aveți grijă atunci când aplicați adezivul cald pe materiale subțiri sau poroase. Suprafața de bază poate fi deteriorată sau adezivul poate adera la suprafață și poate fi dificil de îndepărtat
- Nu forțați declanșatorul când aplicați un lipici fierbinte. Acest lucru ar putea deteriora pistolul de lipit. Utilizați o bucată de material pentru a vă asigura că lipiciul s-a topit suficient pentru a curge fără a forța.
- Aplicați adeziv doar cât este necesar pentru aplicația dvs.
- Atunci când lipiți două obiecte împreună, nu ridicați obiectul la care a fost aplicat cleiul fierbinte. În schimb, ridicați celălalt obiect și alăturați-l la obiectul la care ați aplicat un lipici fierbinte.
- Nu utilizați degetele pentru a apăsa un obiect la care tocmai a fost aplicat un lipici fierbinte. Acest lucru poate determina ca adezivul cald să scape de margini sau să încălzească suprafața de lipire și să provoace arsuri sau deteriorarea obiectelor înconjurătoare.
- Permiteți lipiciului să se usuce complet înainte de a vă deplasa lucrările pentru a vă asigura aderența adecvată și pentru a reduce riscul de arsuri.
- Pistolul pentru lipit este destinat utilizării în interior; protejați-l de apă și de umezeală.

Aplicarea lipiciului fierbinte

- Instalați bateria și porniți comutatorul de pornire / oprire în poziția pornit.
- Permiteți timp ca adezivul să se topească astfel încât să curgă liber din duza.
- Țineți pistolul de lipit ferm, așezați duza în apropierea suprafeței unde se va aplica lipiciul.
- Trageți de trăgaci până când adezivul curge din duză. Nu aplicați prea mult.
- Când ați aplicat cantitatea dorită de lipici, eliberați declanșatorul. Înclinați ușor duza spre lateral și trageți cu grijă duza departe de obiect. Acest lucru ajută la evitarea blocării adezivului lipit de lucrare.
- Țineți pistolul de lipit ferm, așezați duza în apropierea suprafeței unde se va aplica cleiul.
- Trageți trăgaciul până când adezivul curge din duză. Nu aplicați prea mult.

TOTAL

One-Stop Tools Station

TOTAL



**LITHIUM-ION PISTOL DE
LIPIT**

www.blademotors.ro
TOTAL TOOLS CO., Limited

20V

CERTIFICAT DE CALITATE ȘI GARANȚIE

Denumire produs: __SCULE SI ACCESORII TOTAL _____

Tip-model: _____

S/N: _____

Cumpărător: _____

Adresă, telefon: _____

Importator: RIVIERA BIKE SRL, TANASE BANCUI 12, POPESTI LEORDENI , ILFOV

Declarație de Conformitate nr: _____

Factura (bon) nr/data: _____

Prezentul certificat atestă legal ca produsul facturat corespunde documentației de execuție a producătorului, încadrându-se în parametrii de calitate funcționali și de durabilitate prevăzuți, conform Declarației de Conformitate emise. Produsul este comercializat cu respectarea prevederilor O.G. 21/1992 și Legii 449/2003. Prin prezentul certificat se garantează caracteristicile produsului, în situația în care clientul respectă prescripțiile de montare, utilizare, depozitare, conservare și transport. Produsul nu este garantat împotriva utilizării defectuoase.

În cazul depozitării sau utilizării necorespunzătoare, a lovirii, deteriorării prin alte mijloace sau a intervențiilor neautorizate produsul își pierde garanția. Perioada de garanție este de 24 luni de la data cumpărării pentru defectele de fabricație și de material, în cazul achiziționării de către persoane fizice și utilizării pentru uz casnic.

Perioada de garanție este de 6 luni de la data cumpărării pentru defectele de fabricație și de material, în cazul achiziționării de către persoane juridice și utilizării în regim normal (exclus uz profesional). Durata medie de utilizare a produsului este de 3 ani cu condiția respectării instrucțiunilor de montaj și utilizare ce însoțesc produsul. Pentru remedierea defectelor aparute în perioada de garanție sau înlocuirea produsului, clienții se vor adresa unității vânzătoare. Remedierea defectelor apărute se realizează în 15 zile calendaristice de la data prezentării produsului.

Certificatul este valabil numai însoțit de factura sau bonul fiscal emise de unitatea vânzătoare.

Vânzător,
Semnatura și stampila

Cumpărător,
Am primit indicațiile de utilizare,
depozitare, manipulare, conservare și transport

NU fac obiectul garanției următoarele componente și accesorii, ale căror uzuri sunt considerate normale în urma utilizării: Pinion de antrenare lanț (sprocket), șină de ghidaj, sită moară/tocătoare, filtru de ulei, filtru de aer, componente din cauciuc (burduf cilindru, cot carburator, inele de cauciuc, furtune, simeringuri, curele, etc.)

Filtru combustibil, bușon benzină, sită rezervor, sonde, rezervoare, plutitoare, robinet combustibil, cui ponto, jicloare, duje, injectoare sau duze de injector, sisteme de reglaj sau pârgii, garnituri sau elemente de etanșare ale carburatorului sau părți componente, ale căror uzuri se datorează utilizării unui combustibil necorespunzător normelor în vigoare;

Ambielaj, cilindru, piston, segmenti, supape, când uzura se datorează lipsei filtrului de aer sau folosirii unuia necorespunzător, ori în cazul unor detonații produse în urma folosirii unui carburant necorespunzător normelor în vigoare, ori când defecțiunea survine din cauza nerespectării regimului de turație ori în cazul motoarelor în 2T amestec necorespunzător benzină cu ulei (raport amestec 30ml ulei la 1 litru benzină, pentru uleiurile achiziționate de la distribuitorul S.C. RIVIERA BIKE SRL).Becuri, ventilatoare, fulii, carcase plastic, mufe, stuturi, roți sau role din plastic ;

Aprinderile și relele (în cazul condensării sau scurtcircuitului), bujie, cablu bujie, întrerupătoare, cabluri electrice; Amortizoare din cauciuc sau arc, cabluri (de ambreiaj, accelerație, masă cosit, tracțiune, etc);Saboți și plăcuțe frână, ambreiaje, ferodouri, arc ambreiaj;

Componente electrice sau electronice, când defecțiunile survin din cauza lipsei împământării, utilizarea sau expunerea în condiții de mediu improprie (umezeală excesivă, temperaturi necorespunzătoare, alimentare la tensiune necorespunzătoare) sau tensiune fluctuantă (în cazul generatoarelor de curent, când puterea consumatorilor este mai mare decât cea furnizată;

Presetupă, turbină, carcasă turbină (când defecțiunea a survenit în urma impurităților din pompă sau a presiunii create în pompă de alte utilaje, mașini, etc);

Elementele componente ale sistemului de tăiere, ex: lanț motofierăstrău, disc motocositoare, cuțit masă cosit, cuțit mașină gazon, cuțit moară/tocătoare, etc.;Tambur demaror, șnur starter, arc demaror, mâner starter;

Masă cosit, cuțit masă cosit, pinteni, contracuțite, dinți, suport reglaj, suport nucă, nucă, bieleță (întreg lanțul cinematic al sistemului de tăiere la motocositori), când nu sunt corect exploatate, reglate sau curățite.

Reparatii efectuate in perioada de garantie.

1		2		3	
Data intrarii		Data intrarii		Data intrarii	
Data iesirii		Data iesirii		Data iesirii	
Tehnician Service		Tehnician Service		Tehnician Service	
Semnatura si stampila		Semnatura si stampila		Semnatura si stampila	

Mentiunile privind reparatiile efectuate in perioada de garantie se fac pe verso.