

TOTAL

One-Stop Tools Station

TOTAL

ANGLE GRINDER







TG1101256, TG1101256S, UTG1101256,
TG1101256E, TG1101256-3, TG1101256-8,
TG1101256-6

INDUSTRIAL



950W

Simbolurile din manualul de instrucțiuni și eticheta de pe instrument

	Dublu izolat pentru protecție suplimentară.
	Citiți manualul de instrucțiuni înainte de utilizare.
	CE concordanță
	Purtați ochelari de protecție, protecție pentru auz și mască de praf.
	Deșeurile de produse electrice nu trebuie aruncate cu deșeurile menajere. Vă rugăm să reciclați unde există facilități. Consultați autoritatea locală sau comerciantul cu amănuntul pentru sfaturi de reciclare.
	Alertă de siguranță. Utilizați numai accesoriile acceptate de producător.

AVERTIZARE Citiți toate avertismentele de siguranță și toate instrucțiunile.

Nerespectarea avertismentelor și a instrucțiunilor poate provoca șocuri electrice, incendii și / sau vătămări grave.

Salvați toate avertismentele și instrucțiunile pentru referințe ulterioare.

Termenul "sculă electrică" din avertismente se referă la scula electrică acționată de rețea (cu cablu) sau la scula electrică acționată cu acumulator (fără fir).

1. Protecția zonei de lucru

Păstrați zona de lucru curată și bine luminată. Zonele aglomerate și întunecate provoacă accidente.

a) Nu utilizați sculele electrice în atmosfere explozive, cum ar fi în prezența lichidelor inflamabile, a gazelor sau a prafului. Sculele electrice creează scânteii care pot aprinde praful sau fumul.

b) Păstrați copiii și spectatorii departe în timp ce utilizați o unealtă electrică.

Distragiile vă pot cauza pierderea controlului.

2. Siguranța electrică

a) Mufele pentru sculele electrice trebuie să se potrivească cu priza. Nu modificați niciodată mufa în nici un fel. Nu utilizați niciun dop de adaptor cu unelte electrice împământate (împământare). Conectorii nemodificați și prizele corespunzătoare vor reduce riscul de electrocutare.

b) Evitați contactul corpului cu suprafețe împământate sau împământate, cum ar fi conductele, radiatoarele, gamele și frigidererele. Există un risc crescut de electrocutare dacă corpul dvs. este legat la pământ sau la pământ.

c) Nu expuneți sculele electrice la ploaie sau la condiții umede. Apa care intră într-o sculă electrică va crește riscul de electrocutare.

d) Nu abuzați de cablu. Nu folosiți niciodată cablul pentru a transporta, trage sau scoate din uz uneltele electrice. Păstrați cablul departe de căldură, ulei, cu o sursă protejată de un dispozitiv de protecție reziduală (RCD). Utilizarea unui dispozitiv RCD reduce riscul de electrocutare.

e) Atunci când utilizați o sculă electrică în aer liber, utilizați un prelungitor adecvat pentru utilizare în exterior. Utilizarea unui cablu adecvat pentru utilizare în exterior reduce riscul de electrocutare.

f) Dacă este inevitabilă folosirea sculelor electrice într-o locație umedă, utilizați o sursă protejată de dispozitivul de protecție reziduală (RCD). Utilizarea unui dispozitiv RCD reduce riscul de electrocutare.

3. Siguranță personală

a) Rămâneți vigilent, urmăriți ceea ce faceți și folosiți bunul simț atunci când folosiți unelte electrice. Nu utilizați unelte electrice în timp ce sunteți obosit sau sub influența drogurilor, alcoolului sau medicamentelor. Un moment de neatenție în timpul funcționării sculelor electrice poate duce la răniri grave.

Folosiți echipament personal de protecție. Purtați întotdeauna protecție pentru ochi. Echipamentele de protecție cum ar fi masca de praf, încălțăminta de protecție antiderapantă, pălăria tare sau protecția auditivă folosită în condiții adecvate vor reduce vătămările corporale.

c) Preveniți pornirea neintenționată. Asigurați-vă că întrerupătorul este în poziție oprită înainte de conectarea la sursa de alimentare și / sau la acumulator, prin ridicarea sau transportul sculei.

Transportarea sculelor electrice cu degetul pe comutator sau energizarea sculelor electrice care au comutatorul pornite la accidente.

d) Scoateți orice cheie de reglare sau cheie înainte de a porni mașina. O cheie sau o cheie stânga atașată unei părți rotative a sculei electrice poate duce la vătămări corporale.

e) Nu exagerați. Păstrați legătura și echilibrul în orice moment. Acest lucru permite un control mai bun al sculei electrice în situații neașteptate.

f) Imbracați-va corect. Nu purtați haine libere sau bijuterii. Țineți părul, îmbrăcămintea și mănușile departe de componentele în mișcare. Hainele, bijuteriile sau părul lung pot fi prinse în părțile în mișcare.

g) Dacă există dispozitive pentru conectarea dispozitivelor de aspirare și colectare a prafului, asigurați-vă că acestea sunt conectate și utilizate corespunzător. Utilizarea colectării prafului poate reduce pericolele legate de praf.

4. Utilizarea și îngrijirea sculelor electrice

a) Nu forțați scula electrică. Utilizați scula electrică corectă pentru aplicația dvs. Instrumentul electric corect va face treaba mai bună și mai sigură la viteza pentru care a fost proiectată.

b) Nu utilizați scula electrică dacă întrerupătorul nu îl pornește și nu îl acționează. Orice scule electrice care nu pot fi controlate cu comutatorul sunt periculoase și trebuie reparate.

c) Deconectați fișa de la sursa de alimentare și / sau acumulatorul de la scula electrică înainte de a efectua reglaje, schimbați accesorii sau depozitați scule electrice. Astfel de măsuri preventive de siguranță reduc riscul de pornire accidentală a sculei electrice.

d) Depozitați sculele electrice la îndemâna copiilor și nu permiteți persoanelor care nu cunosc instrumentele electrice sau aceste instrucțiuni să opereze scula electrică. Sculele electrice sunt periculoase în mâinile utilizatorilor neinstruiți.

e) Păstrați sculele electrice. Verificați nealinierea sau legarea pieselor în mișcare, ruperea pieselor și orice altă situație care poate afecta funcționarea sculelor electrice. Dacă este deteriorat, reparați mașina înainte de utilizare. Multe accidente sunt cauzate de scule electrice necorespunzătoare.

f) Țineți instrumentele de tăiere ascuțite și curate. Uneltele de tăiere bine întreținute, cu muchii ascuțite de tăiere, sunt mai puțin susceptibile de a se lega și sunt mai ușor de controlat.

g) Utilizați unealta electrică, accesoriile și sculele de scule, etc. în conformitate cu aceste instrucțiuni, luând în considerare condițiile de lucru și lucrările care trebuie efectuate. Utilizarea sculei electrice pentru operațiuni diferite de cele intenționate poate duce la o situație periculoasă.

5. SERVICE

Îndepărtați servomotorul dvs. de la o persoană de reparații calificată care utilizează numai o mașină identică. Acest lucru va garanta menținerea siguranței sculei electrice.

Avertismente suplimentare

Instrucțiuni de siguranță pentru toate operațiile

Avertismente de siguranță comune pentru șlefuire, periere de sârmă, lustruire sau tăiere abrazivă:

a) Această sculă electrică este destinată funcționării ca mașină de șlefuit, perie de sârmă, polizor sau instrument de tăiere. Citiți toate avertismentele de siguranță, instrucțiunile, ilustrațiile și specificațiile furnizate împreună cu această unealtă electrică. *Nerespectarea tuturor instrucțiunilor enumerate mai jos poate provoca șocuri electrice, incendii și / sau vătămări grave.*

b) Nu se recomandă să se efectueze operațiuni precum șlefuirea, șlefuirea, perierea firului, lustruirea sau decuparea cu această unealtă. *Operațiile pentru care scula electrică nu a fost proiectată pot crea un pericol și pot provoca vătămări corporale.*

c) Nu utilizați accesorii care nu sunt proiectate și recomandate de producătorul sculei. *Doar pentru că accesoriul poate fi atașat la mașina dvs. electrică, acesta nu asigură o funcționare sigură.*

d) Viteza nominală a accesoriului trebuie să fie cel puțin egală cu viteza maximă marcată pe scula electrică. *Accesoriile care rulează mai repede decât viteza lor nominală se pot rupe și se pot rupe în afară.*

e) Diametrul exterior și grosimea accesoriului trebuie să se încadreze în clasamentul de putere al sculei electrice. *Dispozitivele cu dimensiuni incorecte nu pot fi protejate sau controlate corespunzător.*

f) Montarea cu filet a accesoriilor trebuie să se potrivească cu firul filetului. Pentru accesoriile montate pe flanșe, orificiul arborelui accesoriului trebuie să se potrivească cu diametrul de localizare al flanșei. *Accesoriile care nu se potrivesc cu hardware-ul de montare al sculei electrice vor rămâne neechilibrate, vor vibra excesiv și pot cauza pierderea controlului.*

g) Nu utilizați un accesoriu deteriorat. Înainte de fiecare utilizare, verificați accesoriile, cum ar fi roțile abrazive pentru chips-uri și crăpături, suportul pentru crăpături, ruperea sau uzura excesivă, peria de sârmă pentru firele desprinse sau crăpate. Dacă scula electrică sau accesoriul este scos, verificați dacă există defecțiuni sau instalați un accesoriu nedeteriorat. După inspectarea și instalarea unui accesoriu, poziționați-vă pe dumneavoastră și pe trecătorii departe de planul accesoriului rotativ și acționați unealta electrică la o viteză maximă fără sarcină timp de un minut. *Accesoriile deteriorate se vor sparge în mod normal în timpul acestui test.*

h) Purtați echipament de protecție personală. În funcție de aplicație, utilizați un scut de protecție a feței, ochelari de protecție sau ochelari de protecție. Dacă este cazul, purtați o mască de praf, protecția auditivă, mănuși și șorț pentru atelier, capabile să oprească mici

fragmente abrazive sau de piesă de prelucrat. Protecția ochilor trebuie

să fie capabilă să oprească resturile de zbor generate de diverse operațiuni. Maska de praf sau respiratorul trebuie să poată filtra particulele generate de funcționarea dvs. Expunerea prelungită la zgomot de intensitate ridicată poate duce la pierderea auzului.

i) Păstrați privitorii o distanță sigură de zona de lucru. Orice persoană care intră în zona de lucru trebuie să poarte echipament de protecție individuală. Fragmentele piesei de prelucrat sau ale unui accesoriu rupt pot să dispară și să provoace vătămări dincolo de zona imediată de operare.

j) Țineți unealta electrică numai cu suprafețe de prindere izolate atunci când efectuați o operațiune în care accesoriul de tăiere poate contacta cablajele ascunse sau cablul propriu. Tăierea accesoriilor prin contactarea unui fir "viu" poate face ca piesele metalice expuse ale sculei electrice să fie "vii" și să șocheze operatorul.

k) Poziționați cablul în afara accesoriului de rotire. Dacă pierdeți controlul, cablul poate fi tăiat sau prins și mâna sau brațul dvs. pot fi trase în accesoriul de rotație.

l) Nu puneți niciodată scula electrică până când accesoriul nu se oprește complet. Accesoriul de rulare poate atrage suprafața și poate scoate scula electrică de sub control.

m) Nu rulați mașina electrică în timp ce o duceți lângă dumneavoastră. Contactul accidental cu accesoriul de filare ar putea să vă lovească îmbrăcămintea, trăgând accesoriul în corp.

n) Curățați în mod regulat orificiile de aerisire ale sculei electrice. Ventilatorul motorului va atrage praful în interiorul carcasei și acumularea excesivă de metal pulverizat poate provoca pericole electrice.

o) Nu utilizați scula electrică în apropierea materialelor inflamabile. Scânteile ar putea aprinde aceste materiale.

p) Nu utilizați accesoriile care necesită lichide de răcire. Utilizarea apei sau a altor lichide de răcire poate provoca electrocutare sau ș

Instrucțiuni de siguranță suplimentare pentru toate operațiile

Recul și avertismentele aferente

Kickback-ul este o reacție bruscă la o roată rotită prințată sau înțepenită, un suport, o perie sau orice alt accesoriu. Strângerea sau prinderea provoacă blocarea rapidă a accesoriului rotativ care la rândul său determină forțarea sculei electrice necontrolate în direcția opusă rotației accesoriului în punctul de legare.

De exemplu, dacă o roată abrazivă este prinsă de piesa de prelucrat, marginea roții care intră în punctul de prindere poate săpe în suprafața materialului, determinând astfel roata să iasă sau să iasă. Roata poate săriți spre sau departe de operator, în funcție de direcția mișcării roții în punctul de prindere. Discurile abrazive se pot sparge, de asemenea, în aceste condiții.

Kickback-ul este rezultatul folosirii greșite a uneltelor electrice și / sau a unor proceduri sau condiții de funcționare incorecte și poate fi evitat prin luarea măsurilor de precauție adecvate după cum se arată mai jos.

a) Mențineți o prindere fermă pe scula electrică și poziționați corpul și brațul pentru a vă permite să rezistați forțelor de recul. Utilizați întotdeauna mânerul auxiliar, dacă este prevăzut, pentru un control maxim asupra reculului sau a reacției de cuplu la pornire. *Operatorul poate controla reacțiile de cuplu sau forțele de recul, dacă se iau măsuri de precauție adecvate.*

b) Nu puneți niciodată mâna în apropierea accesoriului rotativ. *Accesorii pot provoca recul la mâna ta.*

c) Nu poziționați corpul în zona în care se va mișca scula electrică în cazul în care are loc recul. *Kickback-ul va propulsa scula în direcția opusă mișcării roții în punctul de prindere.*

d) Aveți grijă deosebită atunci când lucrați la colțuri, muchii ascuțite etc. Evitați să coborâți și să loviți accesoriul. *Colțurile, marginile ascuțite sau șorțurile au tendința de a bloca accesoriul rotativ și de a cauza pierderea controlului sau a reculului.*

e) Nu atașați lama de ferăstrău cu lanț de ferăstrău sau lama de ferăstrău dințată. *Astfel de lame creează recul și pierderea controlului.*

Instrucțiuni suplimentare de siguranță pentru operațiile de șlefuire și decupare

Avertismente privind siguranța specifice operațiilor de tăiere și abrazivă:

a) Utilizați numai tipurile de roți recomandate pentru mașina dvs. electrică și protecția specifică pentru roata selectată. Roțile pentru

care scula electrică nu a fost proiectată nu pot fi protejate în mod adecvat și sunt nesigure.

b) Suprafața de șlefuire a roților deplasate în centru trebuie montată sub planul buzei de protecție. O roată montat necorespunzător, care se proiectează prin planul buzei de protecție, nu poate fi protejată în mod adecvat.

c) Piesa trebuie să fie bine fixată la scula electrică și poziționată pentru o siguranță maximă, astfel încât cea mai mică cantitate de roată să fie expusă spre operator. Gărzile ajută la protejarea operatorului de fragmentele roților sparte, contactul accidental cu roata și scântele care ar putea aprinde îmbrăcămintea.

d) Roțile trebuie utilizate numai pentru aplicațiile recomandate. De exemplu: nu frecați cu partea roții de decupare. Discurile abrazive decupate sunt destinate rectificării periferice, forțele laterale aplicate pe aceste roți pot cauza ruperea acestora.

e) Utilizați întotdeauna flanșe de roată necorespunzătoare care au dimensiunea și forma corectă pentru roata selectată. Flanșele corespunzătoare ale roții susțin roata, reducând astfel posibilitatea ruperii roților. Flanșele pentru roțile de tăiere pot fi diferite de cele ale flanșelor de șlefuire.

f) Nu folosiți roți uzate de scule electrice mai mari. Roata destinată sculei electrice mai mari nu este adecvată pentru o viteză mai mare a sculei mai mici și poate exploda.

Instrucțiuni suplimentare de siguranță pentru operațiunile de tăiere

Avertismente suplimentare de siguranță specifice operațiilor de tăiere abrazive:

- a) Nu "blocați" roata de decuplare sau nu aplicați presiune excesivă. Nu încercați să faceți o adâncime excesivă de tăiere.** Stresarea roții crește încărcătura și susceptibilitatea la răsucirea sau legarea roții în tăiere și la posibilitatea unei răsturnări sau rupere a roții.
- b) Nu poziționați corpul în linie cu și în spatele roții rotative.** Când roata, în punctul de funcționare, se îndepărtează de corpul dvs., eventuala recul se poate propulsa roata de rotire și scula electrică direct la dvs.
- c) Atunci când roata este legată sau când întrerupeți o tăiere din orice motiv, opriți mașina electrică și țineți mașina în mișcare până când roata se oprește complet. Nu încercați niciodată să scoateți roata tăiată de la tăiere în timp ce roata se află în mișcare, în caz contrar ar putea apărea recul.** Investigați și luați măsuri corective pentru a elimina cauza legării roților.
- d) Panouri de susținere sau orice piesă de lucru supradimensionată pentru a minimiza riscul de prindere și recul. Piese mari au tendința de a cădea sub propria lor greutate.** Suporturile trebuie așezate sub piesa de prelucrat lângă linia de tăiere și lângă marginea piesei de prelucrat de pe ambele părți ale roții.
- e) Folosiți o atenție deosebită atunci când faceți o "tăiere de buzunar" în pereții existenți sau în alte zone orb.** Roata predominantă poate tăia conducte de gaz sau apă, cabluri electrice sau obiecte care pot provoca recul.

Instrucțiuni suplimentare de siguranță pentru operațiile de șlefuire

Avertismente de siguranță specifice operațiilor de șlefuire:

- a) Nu utilizați hârtie cu discuri de șlefuit excesiv de supradimensionate. Urmați recomandările producătorilor atunci când selectați hârtia de șlefuit.** Hârtia de șlefuire mai mare, care se extinde dincolo de placa de șlefuit, prezintă un risc de rănire și poate cauza prinderea, ruperea discului sau recul.

Instrucțiuni suplimentare de siguranță pentru operațiile de lustruire

Avertismente de siguranță specifice operațiilor de lustruire:

- a) Nu permiteți unei porțiuni libere a capotei de lustruit sau a stringurilor sale de atașare să se rotească liber.** Decupați sau tăiați orice șiruri de atașament atașate. Stringurile de atașament atașate sau strânse pot să vă încurce degetele sau să înșurubeze piesa de prelucrat.

Instrucțiuni suplimentare de siguranță pentru operațiile de periere prin sârmă

a) **Aveți grijă ca perii de sârmă să fie aruncați de perie chiar și în timpul funcționării obișnuite. Nu suprasolicitați firele prin aplicarea unei sarcini excesive pe perie.** Firele de sârmă pot penetra cu ușurință îmbrăcămintea ușoară și / sau pielea.

b) **Dacă se recomandă folosirea unui dispozitiv de protecție pentru perierea firului, nu permiteți nici o interferență a roții sau periei de sârmă cu dispozitivul de protecție.** Roata de sârmă sau peria se pot extinde în diametru datorită sarcinii de lucru și forțelor centrifuge.

Riscuri reziduale

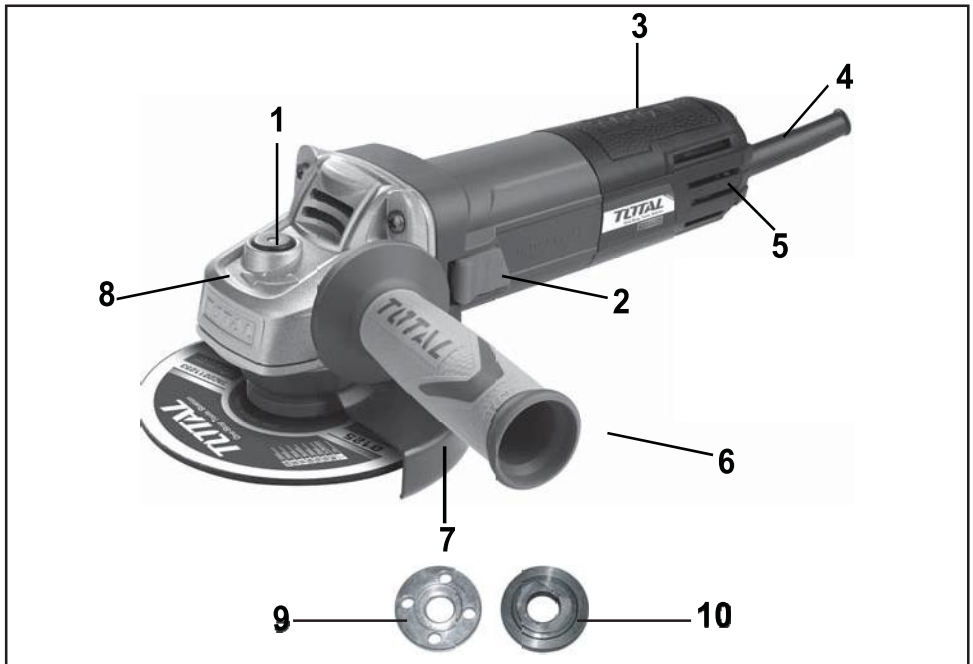
Chiar și atunci când scula electrică este utilizată așa cum este prescris, nu este posibilă eliminarea tuturor factorilor de risc rezidual. Următoarele pericole pot apărea în legătură cu construcția și proiectarea sculei electrice:

a) Defectele de sănătate care rezultă din emisia de vibrații în cazul în care sculele electrice sunt utilizate pe o perioadă mai lungă de timp sau nu sunt gestionate corespunzător și întreținute corespunzător.

b) Accidente și deteriorări ale proprietății datorate accesoriilor rupte care sunt sparte brusc.






Avertizare! Această sculă electrică produce un câmp electromagnetic în timpul funcționării. Acest câmp poate, în anumite circumstanțe, să interfereze cu implanturile medicale active sau pasive. Pentru a reduce riscul de vătămări grave sau grave, vă recomandăm persoanelor care au implanturi medicale să consulte medicul și producătorul implantului medical înainte de a folosi acest instrument electric.



1. BUTONUL DE BLOCARE A AXULUI
2. BUTON DE PORNIRE / OPRIRE
3. CARCASĂ
4. CABLU DE ALIMENTARE
5. VENTILATOARE DE RĂCIRE
6. MÂNER AUXILIAR
7. PROTECȚIA DISCULUI
8. DIRECȚIA INDICATORULUI DE ROTAȚIE
9. ÎNCĂLZIRE DE ÎNCĂRCARE A FRAZEI
10. MONTAREA FLACULUI DE SPĂLARE

Date tehnice

Modelul	TG1101256 / TG1101256E	UTG1101256	TG1101256-3
Voltaj:	220-240V~50/60Hz	110-120 V~60Hz	220-240V~50/60Hz
Putere de intrare:	950W	950W	950W
viteza de încărcare:	11000/min	11000/min	11000/min
Diametrul discului:	115mm	4-1/2"	100mm
Diametrul plăcii de șlefuire:	125mm	5"	100mm
Diametrul pensulei de cuplare:	Ø22.2mm	Ø73mm	Ø22.2mm
Suprafața discului:	75mm		
fir filetat:	M14	5/8"-1181	M10
Dublă izolare :			
Greutate:	2.75kg	2.75kg	2.75kg

	TG1101256-8 (BS PLUG)	TG1101256S (SAA PLUG)	TG1101256S-6 (ISRAEL PLUG)
Voltaj:	220-240V~50/60Hz	220-240V~50/60Hz	220-240V~50/60Hz
Putere de intrare:	950W	950W	950W
viteza de încărcare:	11000/min	11000/min	11000/min
Diametrul discului:	115mm	115mm	115mm
Diametrul plăcii de șlefuire:	125mm	125mm	125mm
Diametrul pensulei de cuplare:	75mm	75mm	75mm
Suprafața discului:	Ø22.2mm	Ø22.2mm	Ø22.2mm
Fir filetat:	M14	M14	M14
Dublă izolare :			
Greutate:	2.75kg	2.75kg	2.75kg

ACCESORII

1. Mâner auxiliar 1buc
2. Cheie de piulițe 1buc

INSTRUCȚIUNI DE UTILIZARE ATENȚIE:

⚠ Înainte de a utiliza polizorul unghiular, aveți grijă să citiți cu atenție manualul de utilizare.



Fig 1

1. Instalarea mânerului auxiliar (vezi fig. 1)

Un mâner auxiliar este furnizat și poate fi fixat în ambele poziții ale cutiei de viteze. Dacă aveți mâna dreaptă potriviți mânerul așa cum este arătat în fig. 1. Dacă aveți mâna stângă, mânerul se va potrivi invers. Când utilizați un disc de tăiere, puteți înșuruba mânerul în poziția din partea superioară a cutiei de viteze.

NOTĂ: Acest mâner trebuie folosit în permanență pentru a menține controlul complet al sculei.

2. Reglarea protecției roții (vezi fig. 2)

Reglați dispozitivul de protecție pentru a vă proteja mâinile și pentru a șlefui resturile direct. Slăbiți șurubul. Poziționați elementul de protecție la unghiul dorit. Apoi strângeți șurubul.

ATENȚIE: Asigurați-vă că dispozitivul de protecție este securizat înainte de pornirea polizorului unghiular.

⚠ **AVERTISMENT:** Nu folosiți niciodată unghiul de șlefuit fără protecția discului.



Fig 2

3. Montarea discurilor (vezi fig. 3)

Așezați discul de tăiere / tăiere pe partea superioară a flanșei interioare și pe ax. Asigurați-vă că acesta este bine poziționat pe secțiunea ridicată a flanșei interioare. Vezi fig3. Localizați flanșa exterioră deasupra discului, asigurându-vă că partea ridicată formează discul și se află complet în gaura centrală a discului.

NOTĂ: Atunci când strângeți discuri din diamant metalic cu secțiune subțire, flanșa exterioră trebuie să fie inversată, astfel încât șuruburile plane / laterale să fie înșurubate de butucul discului.

Apăsăți și țineți apăsat butonul de blocare a axului și strângeți flanșa exterioră folosind cheia de blocare cu două pini. Poate fi necesar să rotiți arborele pentru a localiza complet butonul de blocare a axului.

Când șaiba de flanșă exterioră este strânsă, eliberați butonul de blocare a axului și scoateți cheia.

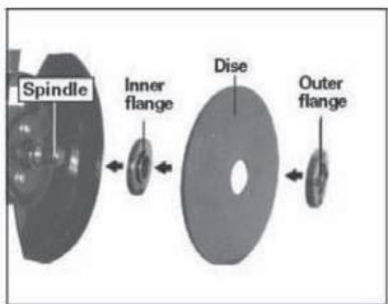


Fig 3



Fig 4



Fig 5

4. Comutator (vezi fig 4)

Comutatorul de pornire / oprire este aprins în poziția Unghiul de ascuțire este pornit prin apăsarea comutatorului pornit / oprit înainte. Vezi fig. 4. Pentru a opri polizorul unghiular, eliberați comutatorul de pornire / oprire și acesta va reveni în poziția OFF.

⚠️ AVERTIZARE! Discul va continua să se rotească timp de câteva secunde după oprirea polizorului unghiular.

Așteptați întotdeauna până când discul se oprește complet înainte de a pune grinderul unghiular în jos. Nu încercați să acționați butonul de blocare a axului în timp ce discul se rotește în continuare.

5. Pentru a utiliza grinda (vezi fig. 5)

Atenție: Nu porniți mașina de spălat în timp ce discul este în contact cu piesa de prelucrat. Permiteți discului să atingă viteza maximă înainte de a începe să mănânce. Țineți măcinătorul unghi cu o mână pe mânerul principal și o altă mână ferm în jurul mânerului auxiliar.

Plasați întotdeauna protecția astfel încât cât mai mult din discul expus să fie îndreptat spre dumneavoastră.

Fiți pregătiți pentru un flux de scântei când discul atinge metalul.

Pentru cel mai bun control al sculelor, îndepărtarea materialului și suprasolicitarea minimă, păstrați un unghi între disc și suprafața de lucru de aproximativ 15 ° -30 ° la măcinare și 10 ° -15 °. Aplicați o presiune ușoară pe discurile abrazive pentru o funcționare eficientă. Împingerea prea tare va cauza o scădere a vitezei și poate duce la supraîncărcarea și deteriorarea motorului. Aveți grijă atunci când lucrați în colțuri, deoarece contactul cu suprafața intersectată poate cauza polizarea sau răsucirea mașinii de șlefuit. Atunci când procesul de măcinare este complet, permiteți piesei de prelucrat să se răcească. Nu atingeți suprafața fierbinte.

6. SUPRASARCINĂ

Supraîncărcarea va cauza deteriorarea motorului dispozitivului dumneavoastră de reglare a unghiului. Acest lucru se poate întâmpla dacă polizorul dvs. unghiular este supus unei utilizări grele pentru perioade prelungite de timp. În nici un caz, nu încercați să exersați prea mult presiunea asupra polizorului unghiular pentru a vă grăbi munca.

Discurile abrazive funcționează mai eficient atunci când se exercită o presiune ușoară, evitându-se astfel o scădere a vitezei polizorului unghiular. Dacă polizorul dvs. de unghi devine prea fierbinte, rulați uneltele unghiulare fără încărcare timp de 2-3 minute până când acesta se răcește la temperatura normală de funcționare.

RĂSPUNSURI DE LUCRU PENTRU GRINDERUL DVS.

1. Mașina de șlefuit cu unghi este util atât pentru tăierea metalelor, de exemplu pentru îndepărtarea capetelor șuruburilor, cât și pentru curățarea / pregătirea suprafețelor, adică înainte și după operațiile de sudare.
2. Diferitele tipuri de roată / tăietor vor permite polizorului să răspundă diferitelor necesități. În mod obișnuit, roțile de șlefuit / discurile de tăiere sunt disponibile pentru oțeluri ușoare, oțel inoxidabil, piatră și cărămidă. Discurile impregnate cu diamant sunt disponibile pentru materiale foarte dure.
3. Dacă polizorul este utilizat pe metale moi, cum ar fi aluminiu, roata se va înfunda în curând și va trebui să fie schimbată.
4. În orice moment, lăsați măcinatul să lucreze, nu forțați-l și nu aplicați presiune excesivă asupra roții / discului.
5. Dacă tăiați un orificiu asigurați-vă că tăietorul este ținut aliniat cu slotul, răscuirea tăierii poate cauza ruperea discului. Dacă tăiați prin foi subțiri, permiteți doar tăietorului să se proiecteze doar prin material, penetrarea excesivă poate crește șansele de deteriorare.
6. Dacă se taie piatră sau cărămidă, se recomandă utilizarea unui extractor de praf.



MENTENANTA

AVERTISMENT: Asigurați-vă că polizorul este deconectat de la sursa de alimentare de rețea înainte de a încerca orice întreținere.

1. Păstrați fantele de ventilație ale mașinii de curățat curate și fără oclucuri. Dacă este disponibil, aerisiți aerul comprimat în orificiile de evacuare pentru a curăța praful interior (trebuie să purtați ochelari de protecție în timpul acestui proces).
2. Păstrați carcasa exterioară a polizorului curată și fără grăsime, nu se spăla cu apa sau se folosesc solvenți sau abrazivi. Folosiți numai săpunul ușor și o cârpă umedă pentru a curăța scula. Nu lăsați niciodată lichid să intre în interiorul sculei. Nu scufundați niciodată nici o parte a acestuia într-un lichid.
3. Uneltele dvs. unghiulare nu necesită lubrifiere suplimentară. Nu există componente ale utilizatorului care să poată fi reparate de utilizator.
4. Păstrați întotdeauna scula electrică într-un loc uscat.
5. Dacă observați că anumite scânteii intermitent în sloturile de ventilație, acest lucru este normal și nu vă va deteriora scula electrică.

DEPANARE

Deși noul dvs. uneltele de tăiat unghiuri este într-adevăr foarte simplu de utilizat, dacă aveți probleme, vă rugăm să verificați următoarele:

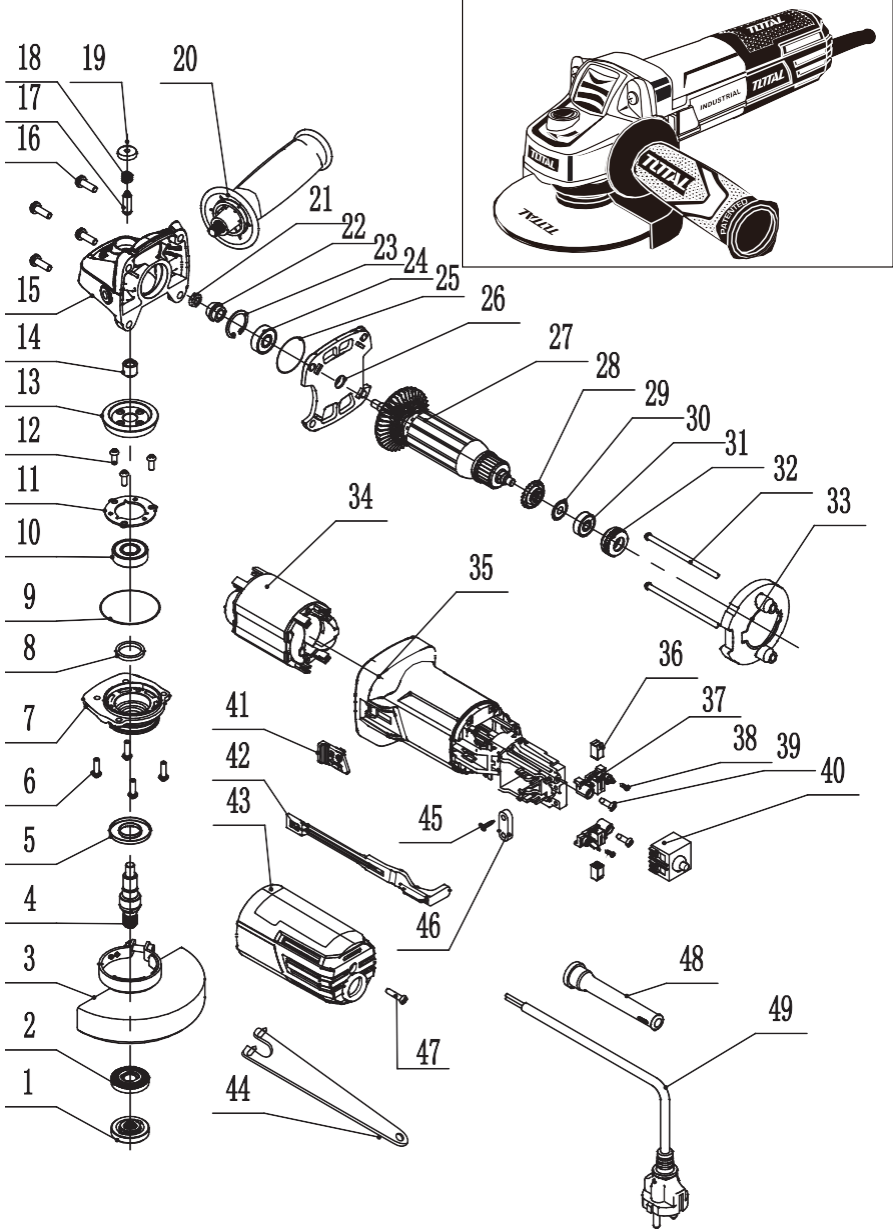
1. Dacă mașina de șlefuit nu funcționează, verificați alimentarea la priză.
2. Dacă roata de șlefuit se învârtă sau vibrează, verificați dacă flanșa exterioară este strânsă, verificați dacă roata este poziționată corect pe placa de flanșă.
3. Dacă există vreo probă că roata este deteriorată, nu o faceți, deoarece roata deteriorată se poate dezintegra, scoateți-o și înlocuiți-o cu o roată nouă. Aruncați cu ușurință roțile vechi.
4. Dacă lucrați la aluminiu sau la un aliaj moale similar, roata se va înfunda în curând și nu se va șlefui în mod eficient.

PROTECTIA MEDIULUI



Deșeurile de produse electrice nu trebuie aruncate cu deșeurile menajere. Vă rugăm să reciclați unde există facilități. Consultați autoritatea locală sau comerciantul cu amănuntul pentru sfaturi de reciclare.

TG1101256,TG1101256S,UTG1101256,TG1101256E
 TG1101256-3,TG1101256-8,TG1101256-6 Imagine
 pornire



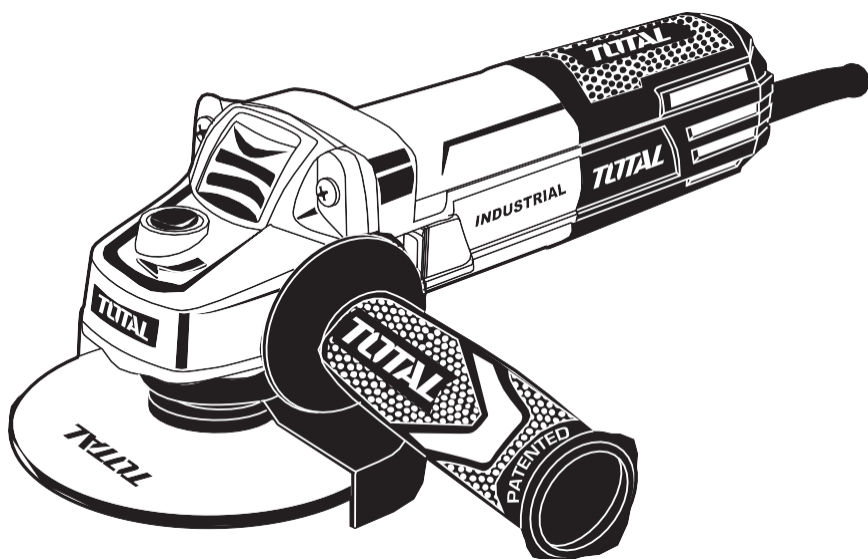
**TG1101256,TG1101256S,UTG1101256,TG1101256E
TG1101256-3,TG1101256-8,TG1101256-6 Lista pieselor de schimb**

Nr.	Descrierea Piesei	Cant.	N o.	Descrierea Piesei	Cant.
1	Flanșă Exterioară	1	26	Placa De Mijloc	1
2	Flanșa Interioară	1	27	Armătură	1
3	Roată De Protecție	1	28	Inel De Protecție Împotriva Prafului	1
4	Ax	1	29	Distanțier Rezistent La Praf	1
5	Praf De Acoperire	1	30	Rulment 626	1
6	Surub M4x12	4	31	Rulment Cu Manson	1
7	Capacul Cutiei De Viteze	1	32	Surub St4x75	2
8	Lana Inel	1	33	Capacul Ventilatarului	1
9	Inel	1	34	Stator	1
10	Rulment 6001	1	35	Carcasă	1
11	Coperta Camerei	1	36	Perie De Carbon	2
12	Surub M5x10	3	37	Cutie De Perie	2
13	Echipamentul Mare	1	38	Surub St3x8	2
14	Rulment Cu Ace	1	39	Surub St4x12	2
15	Cutie De Viteze	1	40	Intrerupator	1
16	Surub ST5x25	4	41	Apasa Butonul	1
17	Bolț	1	42	Tijă De Împingere	1
18	Arc	1	43	Capacul Din Spate	1
19	Capac	1	44	Cheie	1
20	Mâner Auxiliar	1	45	Surub St4x14	2
21	Piuliță	1	46	Clemă De Cablu	1
22	Pinion	1	47	Surub St4x18	1
23	Clip Pentru Gaura	1	48	Clemă De Cablu	1
24	Rulment 608	1	49	Cablu	1
25	Inel	1			

TOTAL

One-Stop Tools Station

TOTAL



ANGLE GRINDER

www.blademotors.ro
TOTAL TOOLS CO., LIMITED
T0817.V02

950W



CERTIFICAT DE CALITATE ȘI GARANȚIE

1. Denumire produs: __SCULE SI ACCESORII TOTAL _____
2. Tip-model: _____
3. S/N: _____
4. Cumpărător: _____
5. Adresă, telefon: _____
6. Importator: **RIVIERA BIKE SRL, TANASE BANCIU 12, POPESTI LEORDENI , ILFOV**
7. Declarație de Conformitate nr: _____
8. Factura (bon) nr/data: _____

Prezentul certificat atestă legal ca produsul facturat corespunde documentației de execuție a producătorului, încadrându-se în parametrii de calitate funcționali și de durabilitate prevăzuți, conform Declarației de Conformitate emise. Produsul este comercializat cu respectarea prevederilor O.G. 21/1992 și Legii 449/2003. Prin prezentul certificat se garantează caracteristicile produsului, în situația în care clientul respectă prescripțiile de montare, utilizare, depozitare, conservare și transport. Produsul nu este garantat împotriva utilizării defectuoase.

În cazul depozitării sau utilizării necorespunzătoare, a lovirii, deteriorării prin alte mijloace sau a intervențiilor neautorizate produsul își pierde garanția. Perioada de garanție este de 24 luni de la data cumpărării pentru defectele de fabricație și de material, în cazul achiziționării de către persoane fizice și utilizării pentru uz casnic.

Perioada de garanție este de 6 luni de la data cumpărării pentru defectele de fabricație și de material, în cazul achiziționării de către persoane juridice și utilizării în regim normal (exclus uz profesional). Durata medie de utilizare a produsului este de 3 ani cu condiția respectării instrucțiunilor de montaj și utilizare ce însoțesc produsul. Pentru remedierea defectelor aparute în perioada de garanție sau înlocuirea produsului, clienții se vor adresa unității vânzătoare. Remedierea defectelor apărute se realizează în 15 zile calendaristice de la data prezentării produsului.

Certificatul este valabil numai însoțit de factura sau bonul fiscal emise de unitatea vânzătoare.

Vânzător,
Semnatura și stampila

Cumpărător,
Am primit indicațiile de utilizare, depozitare,
manipulare, conservare, și transport



**TOTAL**

NU fac obiectul garanției următoarele componente și accesorii, ale căror uzuri sunt considerate normale în urma utilizării:

1. Pinion de antrenare lanț (sprocket), șină de ghidaj, sită moară/tocătoare, filtru de ulei, filtru de aer, componente din cauciuc (burduf cilindru, cot carburator, inele de cauciuc, furtune, simeringuri, curele, etc.)
2. Filtru combustibil, bușon benzină, sită rezervor, sonde, rezervoare, plutitoare, robinet combustibil, cui ponto, jicloare, duje, injectoare sau duze de injector, sisteme de reglaj sau pârghii, garnituri sau elemente de etanșare ale carburatorului sau părți componente, ale căror uzuri se datorează utilizării unui combustibil necorespunzător normelor în vigoare;
3. Ambielaj, cilindru, piston, segmenti, supape, când uzura se datorează lipsei filtrului de aer sau folosirii unui necorespunzător, ori în cazul unor detonații produse în urma folosirii unui carburant necorespunzător normelor în vigoare, ori când defecțiunea survine din cauza nerespectării regimului de turație ori în cazul motoarelor în 2T amestec necorespunzător benzină cu ulei (raport amestec 30ml ulei la 1 litru benzină, pentru uleiurile achiziționate de la distribuitorul S.C. RIVIERA BIKE SRL).
4. Becuri, ventilatoare, fulii, carcase plastic, mufe, stuturi, roți sau role din plastic ;
5. Aprinderile și relele (în cazul condensării sau scurtcircuitului), bujie, cablu bujie, întrerupătoare, cabluri electrice;
6. Amortizoare din cauciuc sau arc, cabluri (de ambreiaj, accelerație, masă cosit, tracțiune)
7. Saboți și plăcuțe frână, ambreiaje, ferodouri, arc ambreiaj;
8. Componente electrice sau electronice, când defecțiunile survin din cauza lipsei împământării, utilizarea sau expunerea în condiții de mediu improprie (umezeală excesivă, temperaturi necorespunzătoare, alimentare la tensiune necorespunzătoare) sau tensiune fluctuantă (în cazul generatoarelor de curent, când puterea consumatorilor este mai mare decât cea furnizată;
9. Presetupă, turbină, carcasă turbină (când defecțiunea a survenit în urma impurităților din pompă sau a presiunii create în pompă de alte utilaje, mașini, etc);
10. Elementele componente ale sistemului de tăiere, ex: lanț motofierăstrău, disc motocositoare, cuțit masă cosit, cuțit mașină gazon, cuțit moară/tocătoare, etc.;
11. Tambur demaror, șnur starter, arc demaror, mâner starter;
12. Masă cosit, cuțit masă cosit, pinteni, contracuțite, dinți, suport reglaj, suport nucle, nucle, bieletă (întreg lanțul cinematic al sistemului de tăiere la motocositori), când nu sunt corect exploatate, replate sau curățite.

Reparatii efectuate in perioada de garantie.

1	2	3
Data intrarii	Data intrarii	Data intrarii
Data iesirii	Data iesirii	Data iesirii
Tehnician Service	Tehnician Service	Tehnician Service
Semnatura si stampila	Semnatura si stampila	Semnatura si stampila

