

TOTAL

One-Stop Tools Station

TOTAL

ELECTRIC DRILL

TD502106,UTD502106 TD502106-
6,TD502106-8,TD502106S



280W

Instructiuni de siguranta

AVERTIZARE!

Citiți toate instrucțiunile. Nerespectarea tuturor instrucțiunilor de mai jos poate provoca șocuri electrice, incendii și / sau

vătămări grave. Termenul "scule electrice" în toate avertismentele enumerate mai jos se referă la scula dvs. electrică acționată de rețea (cu cablu).

1) Zona de lucru

a) Păstrați zona de lucru curată și bine luminată. Zonele aglomerate și întunecate invită accidente.

b) Nu utilizați sculele electrice în atmosfere explozive, cum ar fi în prezența lichidelor inflamabile, a gazelor sau a prafului.

Sculele electrice creează scânteii care ar putea aprinde praful sau fumul.

c) Păstrați copiii și spectatorii departe în timp ce utilizați o unealtă electrică.

Distragiile vă pot cauza pierderea controlului.

2) Siguranța electrică

a) Conectorii sculei electrice trebuie să se potrivească

cu priza.

Nu modificați niciodată mufa în nici un fel. Nu faceți utilizări care să adapteze sculele electrice împământate

(împământate).

Conectorii nemodificați și prizele corespunzătoare vor reduce riscul

de electrocutare.

b) Evitați contactul corpului cu suprafețe împământate sau împământate, cum ar fi țevi, radiatoare,

game și frigider.

Există un risc crescut de electrocutare dacă corpul

dvs. este legat la pământ sau la pământ.

c) Nu expuneți sculele electrice la ploaie sau la condiții umede. Apa care intră într-o sculă electrică va crește riscul de electrocutare.

d) Nu abuzați de cablu. Nu utilizați niciodată cablul pentru a transporta, trage sau deconecta alimentarea instrument. Țineți cablul departe de căldură, ulei, muchi ascuțiți sau

componente în mișcare.

3) Siguranța personală

a) Stați vigilenți, urmăriți ce faceți și folosiți bunul simț atunci când utilizați o unealtă electrică. Nu utilizați unelte electrice în timp ce sunteți obosiți sau sub influența drogurilor, alcoolului sau medicamentelor.

Un moment de neatenție în timpul funcționării sculelor electrice poate duce la răni grave.

b) Utilizați echipament de siguranță. Purtați întotdeauna protecție pentru ochi.

pantofii de siguranță, pălăria tare sau protecția auditivă folosită în condiții adecvate se vor reduce vătămări corporale.

c) Evitați pornirea accidentală. Asigurați-vă că

înterupătorul este în poziție oprită înainte de conectare în.

Transportarea sculelor electrice cu degetul pe comutator sau conectarea la sculele electrice care au comutatorul pornește la accidente.

d) Scoateți orice ajustarea cheii sau a cheii înainte de a porni mașina. O cheie sau o cheie pentru o rotație

o parte a sculei electrice poate duce la vătămări corporale.

e) Nu exagerați. Păstrați legătura și echilibrul în orice moment.

Acest lucru permite un control mai bun al sculei electrice în situații neașteptate.

f) Rochie corectă. Nu purtați haine libere sau bijuterii.

Păstrați-vă părul,

îmbrăcăminte și mănuși în afara părților în mișcare.

Hainele, bijuteriile sau părul lung pot fi prinse în părțile în mișcare.

g) Dacă sunt prevăzute dispozitive pentru conectarea instalațiilor de extragere și colectare a prafului, asigurați-vă că acestea sunt conectate și utilizate corespunzător.

Utilizarea acestor dispozitive poate reduce pericolele legate de praf..

4) Utilizarea și îngrijirea sculelor electrice

a) Nu forțați scula electrică. Utilizați scula electrică corectă pentru aplicația dvs. Instrumentul electric corect va face treaba mai bună și mai sigură la viteza pentru care a fost proiectată.

b) Nu utilizați scula electrică dacă înterupătorul nu îl pornește sau nu. Orice scule electrice care nu pot fi controlate cu comutatorul sunt periculoase și trebuie reparate.

c) Deconectați ștecherul de la sursa de alimentare înainte de a efectua reglaje, schimbați accesoriile sau depozitați scule electrice.

Echipamente de siguranță, cum ar fi masca de praf, antiderapant,

d) Nu depozitați sculele electrice în gol la îndemâna copiilor și nu permiteți persoanelor care nu cunosc instrumentele electrice sau aceste instrucțiuni să opere scula electrică.

Sculele electrice sunt periculoase în mâinile utilizatorilor neinstruiți.

e) Mențineți sculele electrice. Verificați nealinierea sau legarea pieselor în mișcare, ruperea pieselor și orice altă situație care poate afecta funcționarea sculelor electrice. Dacă este deteriorat, reparați mașina înainte de utilizare..

Instrucțiuni de siguranță

f) Țineți uneltele de tăiere ascuțite și curate. Uneltele de tăiere bine întreținute, cu muchii ascuțite de tăiere, sunt mai puțin susceptibile de a se lega și sunt mai ușor de controlat.

g) Folosiți scula electrică, accesoriile și sculele de scule etc., în conformitate cu aceste instrucțiuni și în maniera specificată pentru tipul particular de scule electrice, luând în considerare condițiile de lucru și lucrările care trebuie efectuate. Utilizarea sculei electrice pentru operațiuni diferite de cele intenționate poate duce la o situație periculoasă..

5) Serviciu

a) Asigurați-vă că uneltele electrice au fost întreținute de o persoană calificată care a folosit numai piese de schimb identice. Acest lucru va garanta menținerea siguranței sculei electrice..

Notă importantă

Asigurați-vă că tensiunea sursei de alimentare este aceeași cu tensiunea plăcii de caracteristici. Scoateți ștecherul din priză înainte de a efectua orice ajustare sau reparație.

SIMBOLURI



Citeste manualul



Avertizare



Folositi protectie pentru ochi



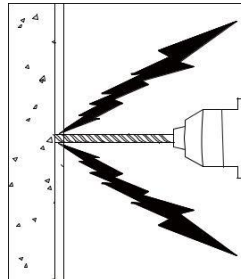
Folositi protectie pentru urechi



WEEE marcaj

Instrucțiuni suplimentare de siguranță pentru mașina dvs. de găurit

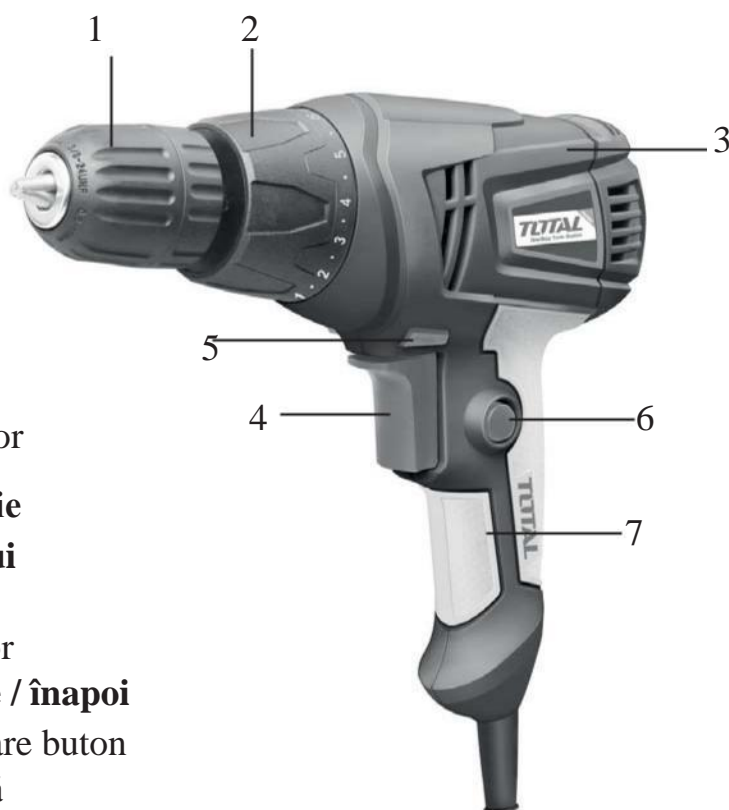
1. Purtați întotdeauna purtători de urechi cu perforator. Expunerea la zgomot poate cauza pierderea auzului.
2. Purtați întotdeauna ochelari de protecție atunci când folosiți acest dispozitiv electric.
3. Încercați întotdeauna pereții și tavanul pentru a evita cablurile și conductele de alimentare ascunse.
4. Asigurați-vă că întrerupătorul de alimentare nu este "pornit" înainte de conectare. Opriiți întotdeauna înainte de a pune burghiul în jos.
5. Căturați-vă bine mașina electrică în ambele mâini.
6. Asigurați-vă că burghiul se strânge bine în mandrină.
7. Nu utilizați burghie deteriorate sau uzate.
8. Dacă este posibil, utilizați cleme sau un viciu pentru a ține piesa de prelucrat



Izolație dublă :

Instrumentul este dublu izolat. Aceasta înseamnă că toate piesele metalice externe sunt izolate electric de la sursa de alimentare. Acest lucru se face prin plasarea barierelor de izolație între componentele electrice și mecanice, ceea ce face ca acest lucru să nu fie necesar pentru împământare.

Componente, specificații și accesorii



Lista componentelor

- 1: **Blocaj fără cheie**
- 2: **Fixarea cuplului**
- 3: Carcasa
- 4: On/off comutator
- 5: **Selector înainte / înapoi**
- 6: Comutator blocare buton
- 7: Aderență ușoară

Specificatii tehnice


Model No.:	TD502106	UTD502106	
Putere nominală de intrare:	280W	280W	
Tensiune nominală:	220-240V~50/60Hz	110-120V~ 60Hz	
Viteza de încărcare:	0-750/min	0-750/min	
capacitate chuck:	0.8-10mm	1/Ý/Ý	
Setările cuplului:	20+1	20+1	
Model No.:	TD502106-6 (ISRAEL Plug)	TD502106-8 (BS Plug)	TD502106S (SAA Plug)
Putere nominală de intrare:	280W	280W	280W
Tensiune nominală:	220-240V~50/60Hz	220-240V~50/60Hz	220-240V~50/60Hz
Viteza de încărcare	0-750/min	0-750/min	0-750/min
capacitate chuck:	0.8-10mm	0.8-10mm	0.8-10mm
SSetărilecuplului:	20+1	20+1	20+1

Izolație dublă:


Accesorii:

- 1. Perii de carbon 1 set

Operare

 **Avertizare:** Înainte de a utiliza mașina de găurit, aveți grijă să citiți cu atenție manualul de instrucțiuni.

Introducerea unui instrument în mandrină (vezi Dia1)

 **avertizare:** Înainte de a instala instrumentul, scoateți alimentarea cu energie electrică. Introduceți burghiile și strângeți strâns mandrina prin rotirea cheii în sensul acelor de ceasornic.



Utilizarea comutatorului pornit / oprit (vezi Dia2)

Apăsați comutatorul de pornire / oprire în funcțiune, eliberați comutatorul pentru oprire. Dacă doriți să utilizați continuu butonul de blocare a butonului de blocare după apăsarea comutatorului pornit / oprit. Pentru a elibera butonul de blocare apăsați butonul de pornire / oprire complet, butonul se va elibera automat.



Controlul vitezei variabile (vezi Dia3) Viteza maximă poate fi modificată prin apăsarea comutatorului de viteză variabilă în poziția maximă. Viteza burghiului variază în funcție de cantitatea de presiune aplicată comutatorului de pornire / oprire, adică o presiune mai mare pentru o viteză mai mare.



Operare

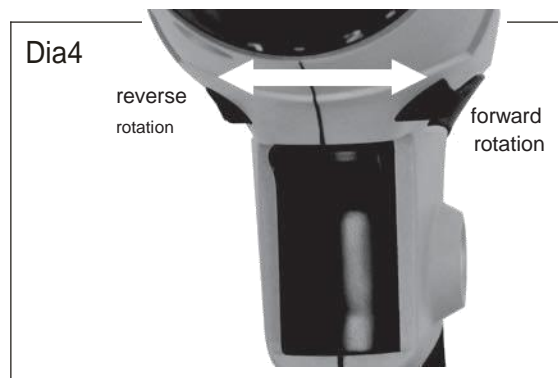
Schimbarea direcției de rotație (vezi Dia4)

Pentru a schimba direcția de rotație, împingeți comutatorul selector înainte / înapoi în poziția "R" indicată pe burghiu.

Rotirea va fi acum rotația înainte.

Împingeți comutatorul selectorului înainte / înapoi în poziția "L" indicată pe burghiu.

Rotația va fi rotația inversă. Notă: Nu deplasați niciodată întrerupătorul înainte / înapoi în timp ce dispozitivul de găurit este în funcțiune sau comutatorul de pornire / oprire este blocat, deoarece acest lucru va deteriora mașina de găurit.



Întreținere și depanare

Sugestii de lucru pentru exercițiile dumneavoastră

1 Oțel foraj

Burghiile HSS trebuie folosite întotdeauna pentru găurirea oțelului cu o viteză mai mică.

2 Șurub de conducere

Utilizați o viteză mică pentru a conduce sau a scoate șuruburile.

3 găuri pilot

Atunci când găuriți o gaură mare în material dur (de ex. Oțel), vă recomandăm să găuriți mai întâi o mică gaură pilot înainte de a utiliza un burghiu mare

4 Răciți motorul

Dacă mașina dvs. electrică devine prea fierbinte, setați viteza la maximum și nu ratați timp de 2-3 minute pentru răcirea motorului.

Maintenanta

1 Uneltele electrice nu necesită lubrifiere sau întreținere suplimentare. Nu există piese care să poată fi reparate de utilizator în mașina dvs. electrică.

2 Nu folosiți niciodată apă sau detergenți chimici pentru curățarea sculei electrice. Ștergeți cu o cârpă uscată.

3 Depozitați întotdeauna scula electrică într-un loc uscat. 4 Păstrați fantele de ventilație ale motorului curate.

5 Dacă observați că anumite scântei intermitent în sloturile de ventilație, acest lucru este normal și nu vă va deteriora scula electrică.

6 Dacă cablul de alimentare este deteriorat, acesta trebuie înlocuit cu un cablu special sau un ansamblu disponibil de la producător sau de agentul său de service.

Depanare

1 Dacă burghiul nu funcționează, verificați alimentarea la priza de curent.

2 Dacă burghiul nu se taie în mod corespunzător, verificați claritatea burghiului, înlocuiți burghiul dacă este uzat. Verificați dacă burghiul este setat pentru rotație înainte pentru utilizare normală.

3 Dacă o defecțiune nu poate fi rectificată, întoarceți semănătoa personalului de reparații calificat pentru service.

TD502106,UTD502106

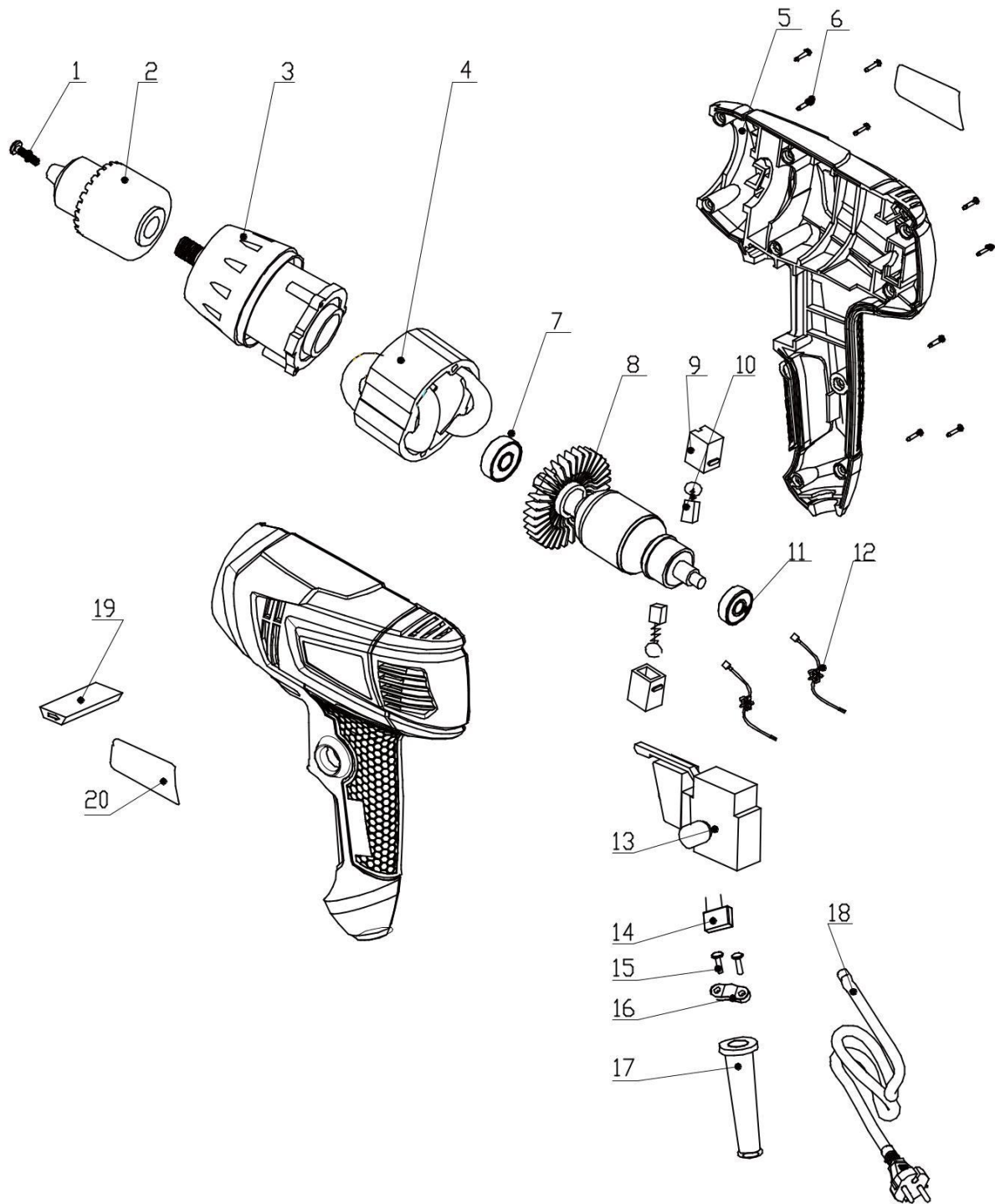
TD502106-6,TD502106-8,TD502106S

Spare part list

NO.	Descrierea piesei	Qty
1	surub	1
2	suport	1
3	Cutie de viteze	1
4	stator	1
5	carcasa	1
6	surub	9
7	rulment cu bile(608)	1
9	suport pentru perii	1
10	perie de carbon	1
11	rulment cu bile(626)	1
12	inductante	1
13	comutator	1
14	capacitanta	1
15	surub	2
16	cordoan de prindere	1
17	ccablu de protecție	1
18	cablu	1
19	revers	1
20	plăcuța de identificare	1

TD502106,UTD502106

TD502106-6,TD502106-8,TD502106S Exploding view



TOTAL

One-Stop Tools Station

TOTAL



ELECTRIC DRILL

www.blademotors.ro
TOTAL TOOLS CO., LIMITED
T0217.V03

280W



CERTIFICAT DE CALITATE ȘI GARANȚIE

1. Denumire produs: __SCULE SI ACCESORII TOTAL _____
2. Tip-model: _____
3. S/N: _____
4. Cumpărător: _____
5. Adresă, telefon: _____
6. Importator: RIVIERA BIKE SRL, TANASE BANCIU 12, POPESTI LEORDENI , ILFOV
7. Declarație de Conformitate nr: _____
8. Factura (bon) nr/data: _____

Prezentul certificat atestă legal ca produsul facturat corespunde documentației de execuție a producătorului, încadrându-se în parametrii de calitate funcționali și de durabilitate prevăzuți, conform Declarației de Conformitate emise. Produsul este comercializat cu respectarea prevederilor O.G. 21/1992 și Legii 449/2003. Prin prezentul certificat se garantează caracteristicile produsului, în situația în care clientul respectă prescripțiile de montare, utilizare, depozitare, conservare și transport. Produsul nu este garantat împotriva utilizării defectuoase.

În cazul depozitării sau utilizării necorespunzătoare, a lovirii, deteriorării prin alte mijloace sau a intervențiilor neautorizate produsul își pierde garanția. Perioada de garanție este de 24 luni de la data cumpărării pentru defectele de fabricație și de material, în cazul achiziționării de către persoane fizice și utilizării pentru uz casnic.

Perioada de garanție este de 6 luni de la data cumpărării pentru defectele de fabricație și de material, în cazul achiziționării de către persoane juridice și utilizării în regim normal (exclus uz profesional). Durata medie de utilizare a produsului este de 3 ani cu condiția respectării instrucțiunilor de montaj și utilizare ce însoțesc produsul. Pentru remedierea defectelor aparute în perioada de garanție sau înlocuirea produsului, clienții se vor adresa unității vânzătoare. Remedierea defectelor apărute se realizează în 15 zile calendaristice de la data prezentării produsului.

Certificatul este valabil numai însoțit de factura sau bonul fiscal emise de unitatea vânzătoare

Vânzător,
Semnatura și stampila

Cumpărător,
Am primit indicațiile de utilizare, depozitare,
manipulare, conservare și transport.



**TOTAL**

NU fac obiectul garanției următoarele componente și accesorii, ale căror uzuri sunt considerate normale în urma utilizării:

1. Pinion de antrenare lanț (sprocket), șină de ghidaj, sită moară/tocătoare, filtru de ulei, filtru de aer, componente din cauciuc (burduf cilindru, cot carburator, inele de cauciuc, furtune, simeringuri, curele, etc.)
2. Filtru combustibil, bușon benzină, sită rezervor, sonde, rezervoare, plutitoare, robinet combustibil, cui ponto, jicloare, duje, injectoare sau duze de injector, sisteme de reglaj sau pârgii, garnituri sau elemente de etanșare ale carburatorului sau părți componente, ale căror uzuri se datorează utilizării unui combustibil necorespunzător normelor în vigoare;
3. Ambielaj, cilindru, piston, segmenti, supape, când uzura se datorează lipsei filtrului de aer sau folosirii unui necorespunzător, ori în cazul unor detonații produse în urma folosirii unui carburant necorespunzător normelor în vigoare, ori când defecțiunea survine din cauza nerespectării regimului de turație ori în cazul motoarelor în 2T amestec necorespunzător benzină cu ulei (raport amestec 30ml ulei la 1 litru benzină, pentru uleiurile achiziționate de la distribuitorul S.C. RIVIERA BIKE SRL).
4. Becuri, ventilatoare, fulii, carcase plastic, mufe, stuturi, roți sau role din plastic ;
5. Aprinderile și relele (în cazul condensării sau scurtcircuitului), bujie, cablu bujie, întrerupătoare, cabluri electrice;
6. Amortizoare din cauciuc sau arc, cabluri (de ambreiaj, accelerație, masă cosit, tracțiune)
7. Saboți și plăcuțe frână, ambreiaje, ferodouri, arc ambreiaj;
8. Componente electrice sau electronice, când defecțiunile survin din cauza lipsei împământării, utilizarea sau expunerea în condiții de mediu improprie (umezeală excesivă, temperaturi necorespunzătoare, alimentare la tensiune necorespunzătoare) sau tensiune fluctuantă (în cazul generatoarelor de curent, când puterea consumatorilor este mai mare decât cea furnizată);
9. Presetupă, turbină, carcasă turbină (când defecțiunea a survenit în urma impurităților din pompă sau a presiunii create în pompă de alte utilaje, mașini, etc);
10. Elementele componente ale sistemului de tăiere, ex: lanț motofierăstrău, disc motocositoare, cuțit masă cosit, cuțit mașină gazon, cuțit moară/tocătoare, etc.;
11. Tambur demaror, șnur starter, arc demaror, mâner starter;
12. Masă cosit, cuțit masă cosit, pinteni, contracuțite, dinți, suport reglaj, suport nucă, nucă, bieleță (întreg lanțul cinematic al sistemului de tăiere la motocositori), când nu sunt corect exploatate, reglate sau curățite.

Reparatii efectuate in perioada de garantie.

1		2		3	
Data intrarii		Data intrarii		Data intrarii	
Data iesirii		Data iesirii		Data iesirii	
Tehnician Service		Tehnician Service		Tehnician Service	
Semnatura si stampila		Semnatura si stampila		Semnatura si stampila	

Mentiunile privind reparatiile efectuate in perioada de garantie se fac pe verso.

