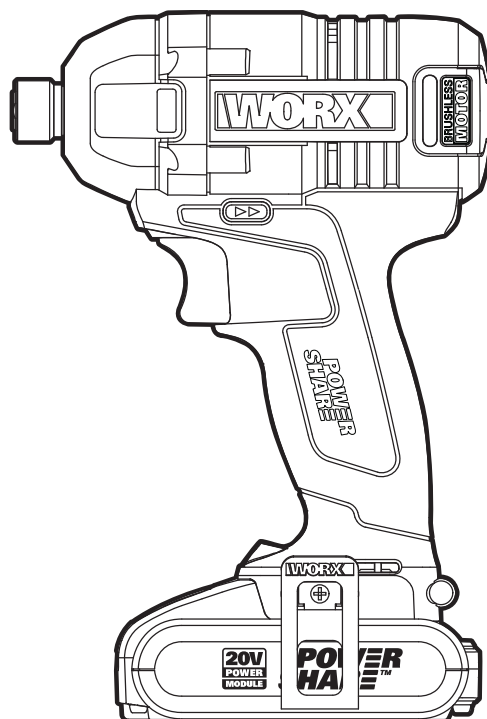


WORX®



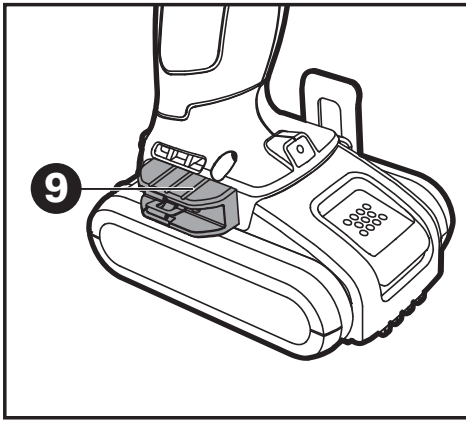
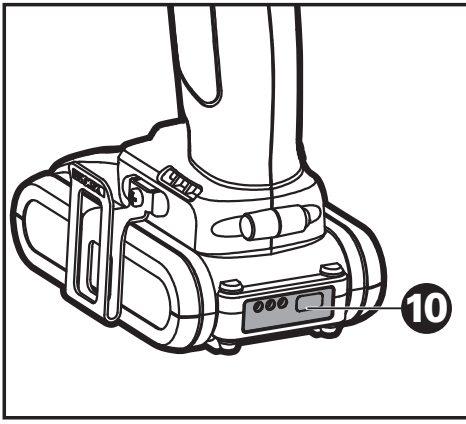
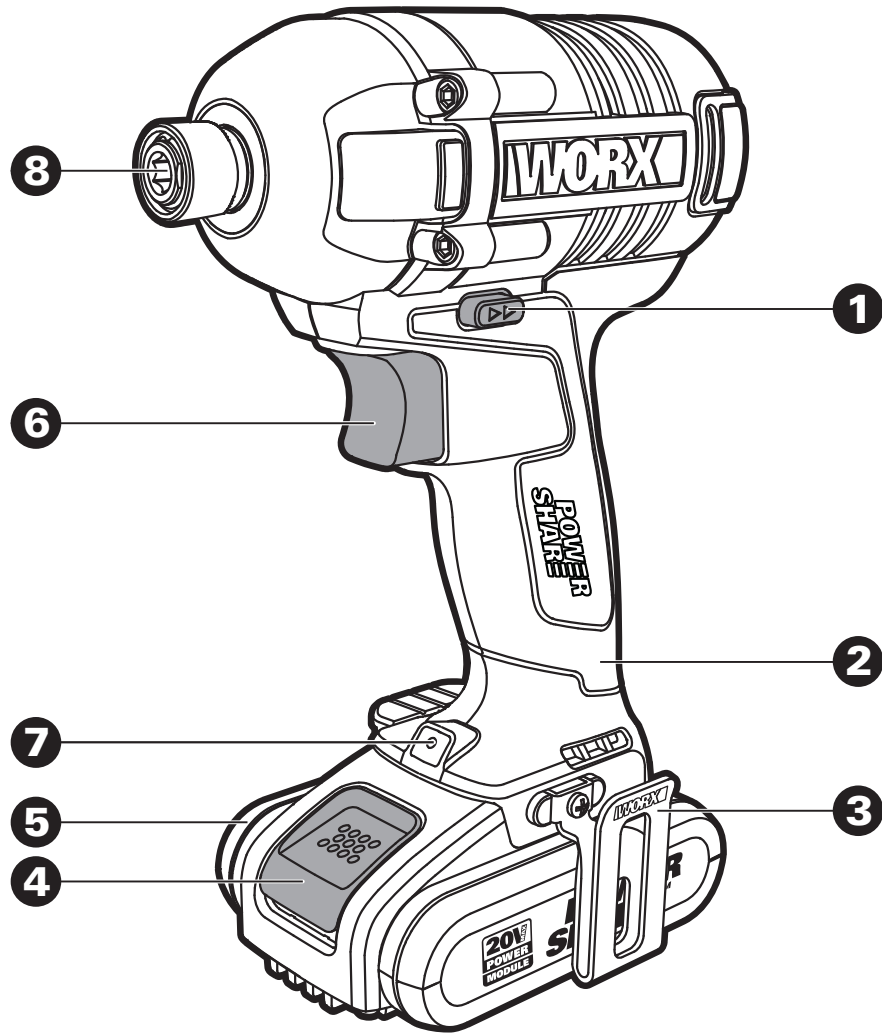
**BRUSHLESS™
MOTOR**

**20V^{MAX}
POWER
MODULE**

Lithium-ion Brushless Impact Driver	EN	P07
Bürstenloser Lithium-Ionen Schlagschrauber	D	P13
Tournevis à choc sans balais avec batterie au Lithium	F	P19
Avvitatore a impulsi brushless agli ioni di litio	I	P25
Destornillador de impacto sin escobillas con batería de ion-litio	ES	P31
Lithium-ion borstelloze slagschroevendraaier	NL	P37
Bezczotkowa wkrętarka udarowa z baterią litowo-jonową	PL	P43
Lítiumion kefe nélküli ütőműves csavarbehajtó	HU	P49
Mașină de înșurubat cu impact, fără perii, litiu-ion	RO	P55
Bezuhlíkový rázový šroubovák Li-Ion	CZ	P61
Rázový skrutkovač so striedavým motorom napájaným lítiovo-iónovou batériou	SK	P67
Aparafusadora de impacto com motor sem escovas a bateria de íões de lítio	PT	P73
Borstlös borrarvdragare med slagfunktion och litiumjonbatteri	SV	P79
Udarni vrtnalnik brez ščetk, z litijevim akumulatorjem	SL	P85

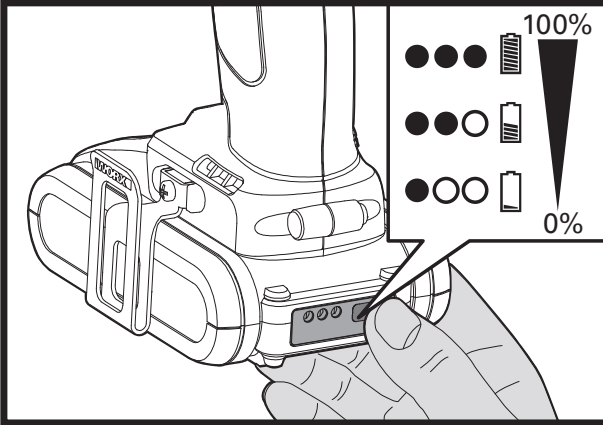
WX292 WX292.1 WX292.9

Original instructions	EN
Originalbetriebsanleitung	D
Notice originale	F
Istruzioni originali	I
Manual original	ES
Oorspronkelijke gebruiksaanwijzing	NL
Instrukcja oryginalna	PL
Eredeti használati utasítás	HU
Instrucțiuni originale	RO
Původní návod k používání	CZ
Pôvodný návod na použitie	SK
Manual original	PT
Bruksanvisning i original	SV
Izvirna navodila	SL

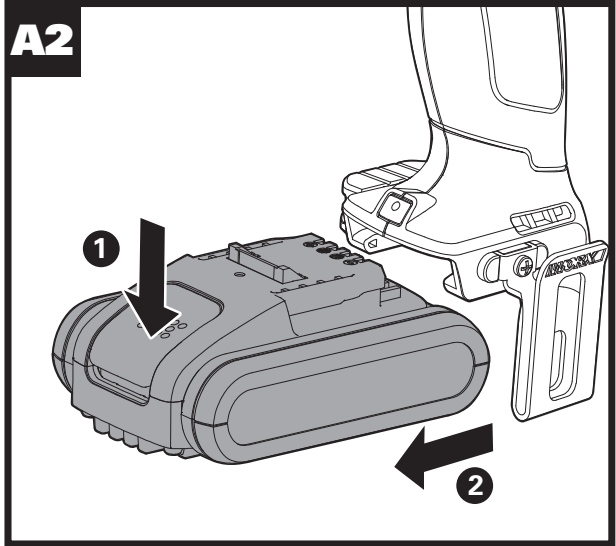


A1

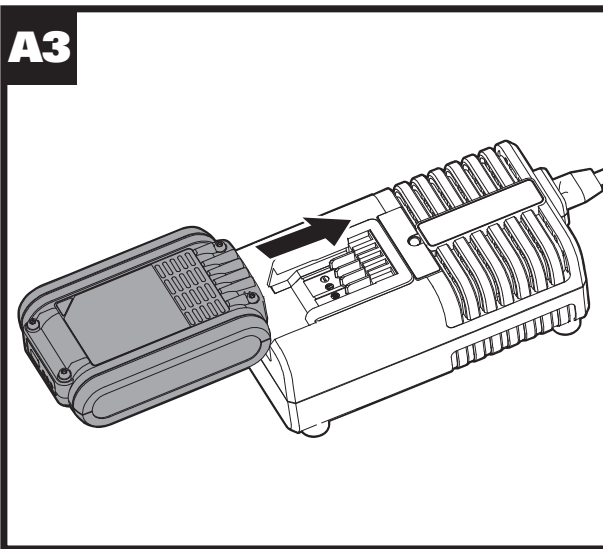
Only for WX292 WX292.1



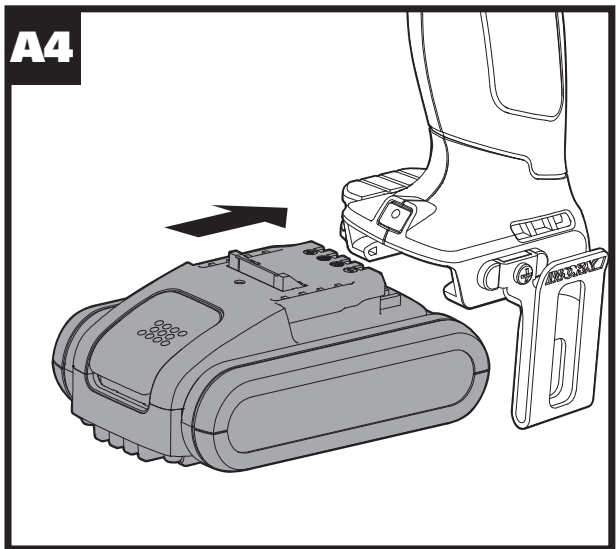
A2



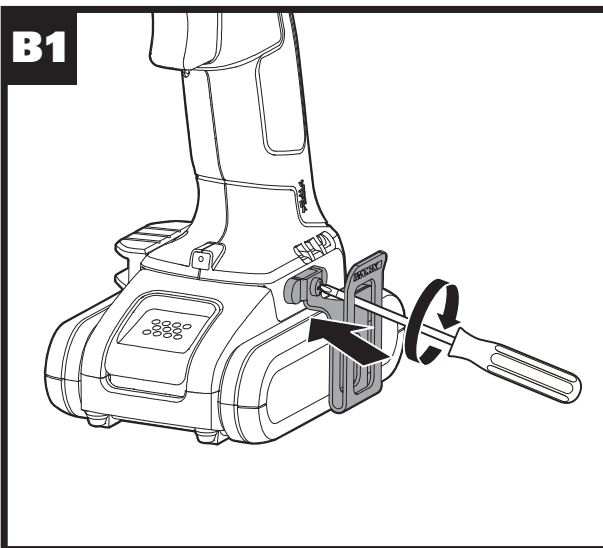
A3



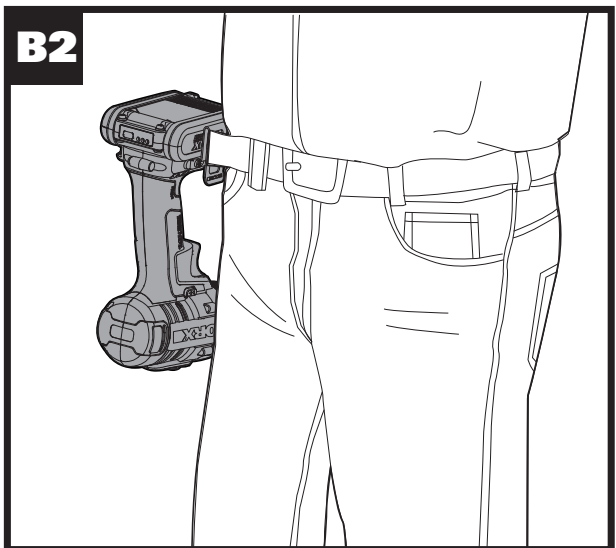
A4

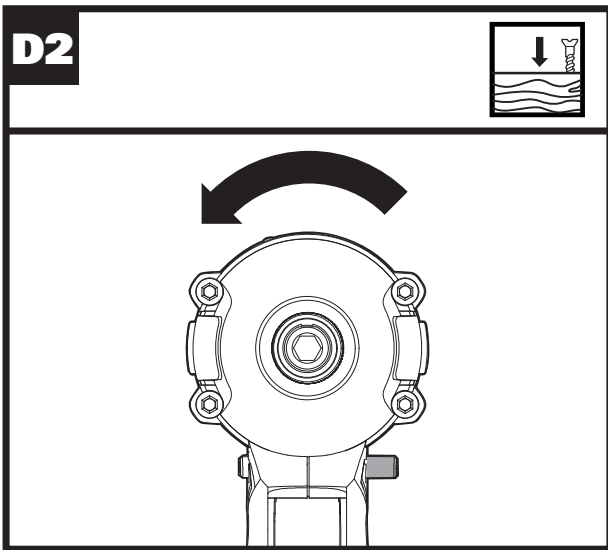
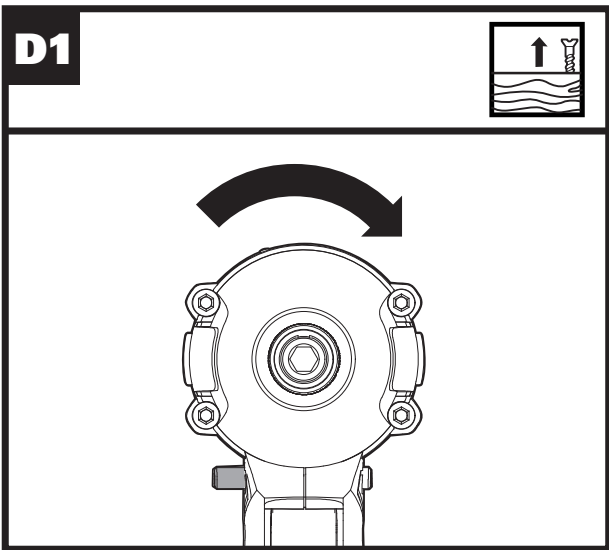
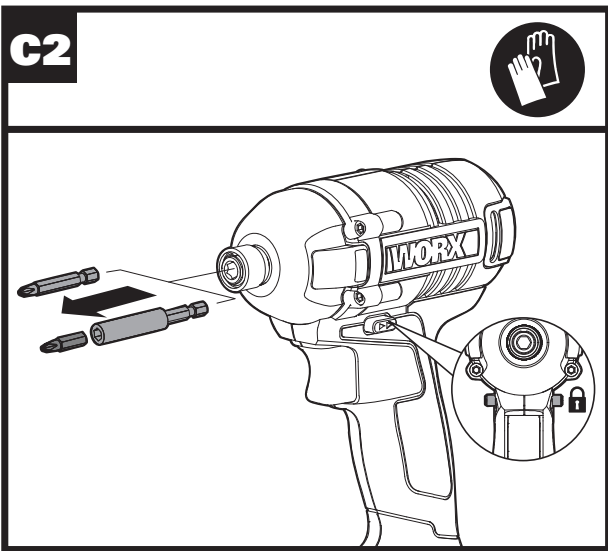
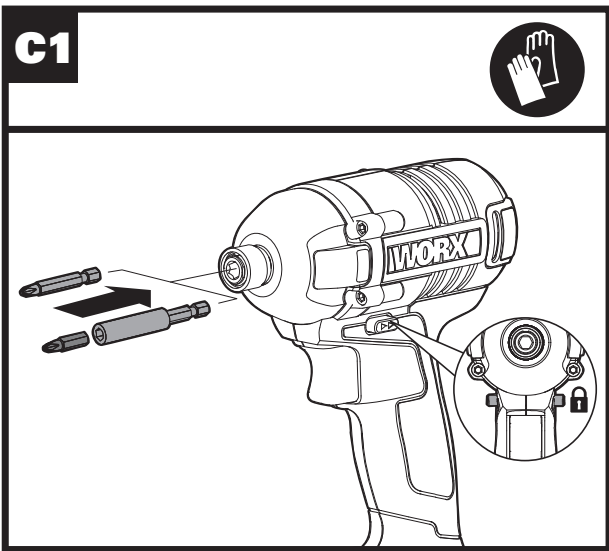
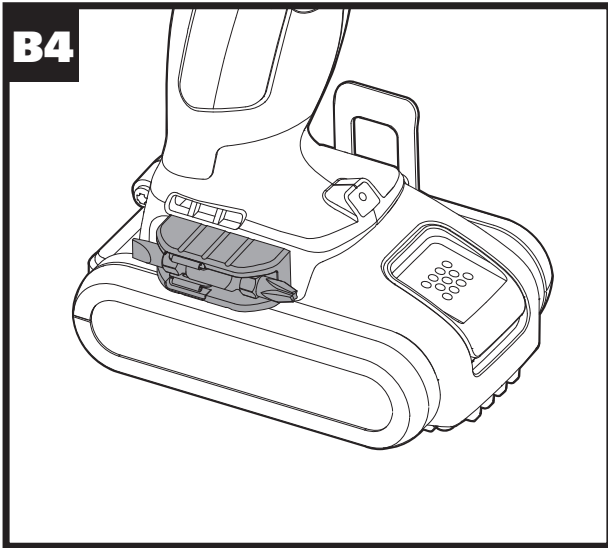
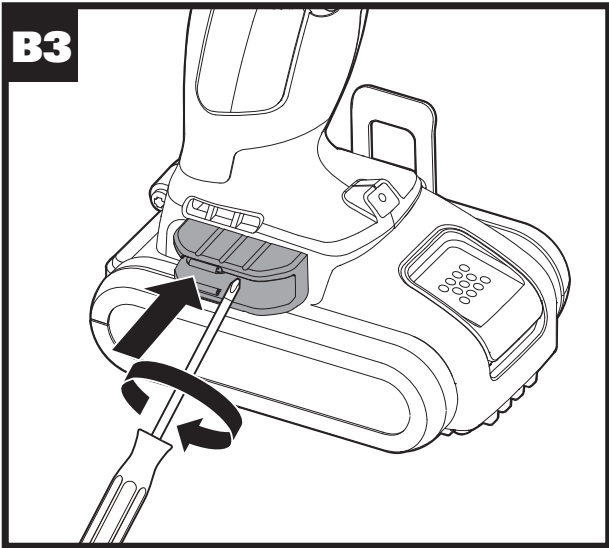


B1

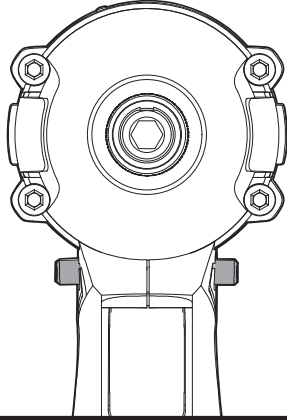


B2

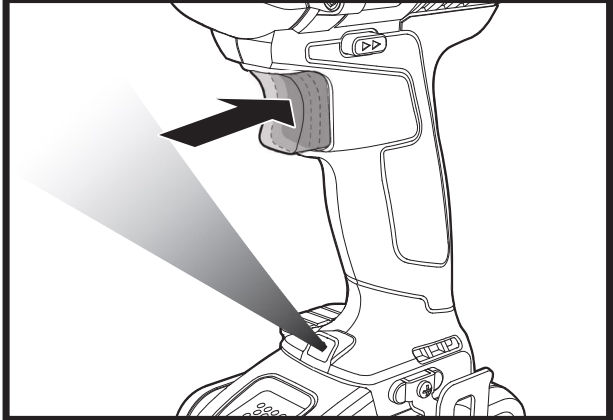




D3



E



AVERTISMENTE GENERALE DE SIGURANȚĂ PENTRU UNELTE ELECTRICE



AVERTISMENT: Citiți toate avertismentele de siguranță și toate instrucțiunile. Dacă nu respectați toate avertismentele și instrucțiunile de mai jos, există riscul electrocutării, incendiului și/sau al accidentării grave.

Păstrați toate avertismentele și instrucțiunile pentru consultări ulterioare.

Termenul „unealtă electrică” din avertismente se referă la o unealtă electrică alimentată de la rețeaua de energie electrică (prin cablu) sau la o unealtă electrică alimentată de la un acumulator (fără cablu).

1. SIGURANȚA ZONEI DE LUCRU

- a) **Mențineți zona de lucru curată și bine iluminată.** Zonele de lucru în dezordine și întunecoase favorizează accidentele.
- b) **Nu utilizați uneltele electrice în atmosfere explozive, de exemplu în prezența unor lichide, gaze sau praf inflamabile.** Uneltele electrice provoacă scântei ce pot aprinde pulberea sau vaporii.
- c) **Asigurați-vă că nu sunt în apropiere persoane și copii în timpul funcționării unei unelte electrice.** Distragerea atenției poate duce la pierderea controlului uneltei.

2. SIGURANȚA ELECTRICĂ

- a) **Fișele uneltei electrice trebuie să se potrivească perfect în priza de alimentare. Nu modificați niciodată ștecherul.** Nu folosiți niciun adaptor pentru uneltele electrice cu împământare. Utilizarea ștecherelor nemodificate în prize corespunzătoare va reduce riscul electrocutării.
- b) **Evitați contactul fizic cu suprafețe cu legătură la pământ, cum ar fi țevi, radiatoare, mașini de gătit sau frigider.** Riscul electrocutării este mai mare în cazul în care corpul dumneavoastră vine în contact cu suprafața împământată.
- c) **Nu expuneți uneltele electrice la ploaie sau la umiditate.** Dacă intră apă în unealta electrică, riscul electrocutării este mai mare.
- d) **Nu deteriorați cablul de alimentare. Nu folosiți niciodată cablul pentru transportarea, tragerea sau scoaterea din priză a uneltei electrice. Păstrați cablul de alimentare la distanță de căldură, ulei, margini ascuțite sau părți mobile.** Cablurile deteriorate sau încurcate măresc riscul electrocutării.
- e) **Când folosiți unealta electrică în exterior, utilizați un prelungitor potrivit pentru utilizarea în exterior.** Utilizarea unui cablu potrivit pentru uzul în exterior reduce riscul electrocutării.
- f) **Dacă utilizarea uneltei electrice într-un**

loc umed nu poate fi evitată, folosiți o alimentare protejată cu dispozitiv de curent rezidual (RCD). Folosirea unui dispozitiv RCD reduce riscul electrocutării.

3. SIGURANȚA PERSONALĂ

- a) **Fiți concentrat, urmăriți ceea ce faceți și dați dovadă de simț practic când folosiți o unealtă electrică. Nu folosiți o unealtă electrică dacă sunteți obosit sau sub influența drogurilor, a alcoolului sau a medicamentelor.** O clipă de neatenție în timpul funcționării uneltei electrice poate duce la accidentări personale grave.
 - b) **Folosiți echipament personal de protecție. Purtați întotdeauna ochelari de protecție.** Echipamentele de protecție precum masca de protecție contra prafului, încălțăminte cu talpă antiderapantă, casca sau protecția pentru urechi vor reduce riscul accidentărilor, utilizate în mod corespunzător.
 - c) **Preveniți punerea accidentală în funcțiune. Asigurați-vă că întrerupătorul se află în poziția de oprire înainte de a face conectarea la sursa de alimentare și/ sau la acumulator, înainte de a ridica sau a transporta unealta.** Transportarea uneltelor electrice ținând degetul pe întrerupător sau alimentarea acestora cu întrerupătorul pomit poate duce la accidentări.
 - d) **Scoateți orice cheie de reglare sau cheie de piulițe înainte de a porni unealta electrică.** O cheie de piulițe sau o altă cheie rămasă prinsă de o componentă rotativă a uneltei poate duce la rănirea personală.
 - e) **Păstrați un echilibru corect. Mențineți-vă permanent echilibrul și sprijiniți-vă ferm pe picioare.** Acest lucru permite un control mai bun al uneltei electrice în situații neprevăzute.
 - f) **Îmbrăcați-vă corespunzător. Nu purtați îmbrăcăminte prea largă sau bijuterii.** Nu vă apropiați părul, hainele sau mânușile de componentele mobile. Hainele prea largi, bijuteriile și părul lung se pot prinde în piesele mobile.
 - g) **Dacă sunt furnizate accesorii pentru conectarea unor dispozitive de aspirare și colectare a prafului, asigurați-vă că acestea sunt montate și folosite corect.** Folosirea colectorului de praf poate reduce riscul accidentărilor din cauza prafului.
- ### **4. UTILIZAREA ȘI ÎNTREȚINEREA UNELTELOR ELECTRICE**
- a) **Nu forțați unealta electrică. Folosiți unealta electrică potrivită pentru aplicație.** Cu unealta electrică potrivită, veți lucra mai bine și mai în siguranță, la viteza pentru care a fost concepută.
 - b) **Nu folosiți unealta electrică dacă nu o puteți porni sau opri de la întrerupător.** Orice unealtă electrică ce nu poate fi acționată de la întrerupător este periculoasă și trebuie reparată.
 - c) **Scoateți ștecherul din sursa de curent și/**

sau scoateți bateria din unealta electrică înainte de a efectua reglaje, de a schimba accesoriile sau de a depozita unelte electrice. Astfel de măsuri de siguranță reduc riscul pornirii accidentale a unelei electrice.

- d) **Nu lăsați uneltele electrice la îndemâna copiilor și nu permiteți persoanelor ce nu știu să le manevreze și nu cunosc instrucțiunile să acționeze aceste unelte.** Uneltele electrice sunt periculoase în mâinile utilizatorilor neinstruiți.
- e) **Efectuați întreținerea uneltelor electrice. Verificați posibila aliniere incorectă sau posibila blocare a componentelor mobile, deteriorarea componentelor sau orice alte situații care pot afecta funcționarea unelei electrice. Dacă unealta electrică este deteriorată, reparați-o înainte de utilizare.** Multe accidente sunt provocate din cauza întreținerii incorecte a uneltelor.
- f) **Uneltele de tăiere trebuie menținute ascuțite și curate.** Riscul blocării uneltelor de tăiere cu margini ascuțite întreținute corect este mai mic și acestea sunt mai ușor de controlat.
- g) **Folosiți unealta electrică, accesoriile, piesele etc. conform acestor instrucțiuni, luând în considerare condițiile de lucru și operația de efectuat.** Folosirea unelei electrice pentru operații diferite de cele pentru care a fost concepută poate duce la accidente.

56

5. UTILIZAREA ȘI ÎNTREȚINEREA UNELTELOR CU ACUMULATORI

- a) **Efectuați reîncărcarea numai cu încărcătorul specificat de producător.** Un încărcător adecvat pentru un anumit tip de acumulator poate prezenta risc de incendiu dacă este utilizat cu alt tip de acumulator.
- b) **Folosiți mașinile electrice numai cu acumulatorii special destinați acestora.** Utilizarea oricăror altor acumulatori poate prezenta risc de rănire și de incendiu.
- c) **Când nu folosiți acumulatorul, țineți-l la distanță de obiecte metalice precum agrafe de birou, monede, chei, cuie, șuruburi sau alte obiecte metalice mici, ce pot constitui o legătură între cele două borne.** Un scurtcircuit al bornelor acumulatorului poate duce la arsuri sau incendiu.
- d) **În condiții necorespunzătoare de utilizare, se poate prelinge lichid din acumulator; evitați contactul. În caz de producere accidentală a contactului, clățiți bine cu apă. Dacă v-a intrat lichid în ochi, consultați imediat medicul.** Lichidul expulzat din acumulator poate cauza iritații sau arsuri.

6. SERVICE

- 1) **Service-ul unelei electrice trebuie efectuat de persoane calificate, folosind doar piese de schimb identice.** Acest lucru va asigura folosirea în continuare a unelei electrice în siguranță.

INSTRUCȚIUNI DE SIGURANȚĂ PENTRU MAȘINA DE ÎNȘURUBAT CU IMPULSURI

- 1. **Prindeți sula electrică de mânerul izolat atunci când executați operații în cursul cărora dispozitivul de fixare poate atinge conductori ascunși. Contactul dintre dispozitivul de fixare și un conductor electric aflat sub tensiune poate pune sub tensiune componentele metalice ale sculei electrice și electrocuta utilizatorul.**

AVERTISME DE SIGURANȚĂ PENTRU ACUMULATOR





- a) **Nu demontați, deschideți sau rupeți celulele sau acumulatorul.**
- b) **Nu scurtcircuitați un acumulator. Nu depozitați acumulatorii la întâmplare într-o cutie sau într-un sertar unde s-ar putea scurtcircuita între ele sau prin materiale conductoare.** Când acumulatorul nu este utilizat, țineți-l la distanță de alte obiecte metalice, precum agrafele de birou, monede, chei, cuie, șuruburi sau alte obiecte metalice mici, care pot crea contact între cele două borne. Scurtcircuitarea bornelor acumulatorului poate cauza arsuri sau incendii.
- c) **Nu expuneți acumulatorul la căldură sau foc. Evitați depozitarea în lumina directă a soarelui.**
- d) **Nu supuneți acumulatorul la șocuri mecanice.**
- e) **În cazul scurgerii acumulatorului, aveți grijă ca lichidul să nu intre în contact cu pielea sau ochii. În cazul contactului, spălați zona afectată cu apă din belșug și solicitați asistență medicală.**
- f) **Consultați medicul imediat dacă ați înghițit o celulă sau un acumulator.**
- g) **Mențineți acumulatorul curat și uscat.**
- h) **Ștergeți bornele acumulatorului cu o cârpă curată și uscată dacă se murdăresc.**
- i) **Acumulatorul trebuie încărcat înainte de utilizare. Consultați întotdeauna aceste instrucțiuni și utilizați procedura de încărcare corectă.**
- j) **Nu lăsați acumulatorul la încărcat dacă nu îl utilizați.**
- k) **După perioade extinse de depozitare, poate fi necesară încărcarea și descărcarea acumulatorului de mai multe ori pentru a obține performanțe maxime.**
- l) **Acumulatorul oferă cele mai bune**

performanțe când este operat la temperatura normală a camerei (20°C ± 5°C).

- m) Când depuneți la deșeurile acumulatorilor, păstrați separat acumulatorii unor sisteme electrochimice diferite.
- n) Reîncărcați folosind doar încărcătorul specificat de POSITEC. Nu utilizați niciun alt încărcător în afară de cel conceput specific pentru utilizarea cu acest echipament. Un încărcător destinat unui anumit tip de acumulator poate genera riscul de izbucnire a incendiilor dacă este utilizat cu un alt acumulator.
- o) Nu utilizați acumulatorii care nu sunt concepute pentru utilizarea cu acest echipament.
- p) Nu lăsați acumulatorii la îndemâna copiilor.
- q) Păstrați documentația originală a produsului pentru consultări ulterioare.
- r) Scoateți acumulatorii din echipament dacă nu îl utilizați.
- s) Depuneți acumulatorii la deșeurile în mod corespunzător.

SIMBOLURI

	Pentru a reduce riscul de accidentări, utilizatorul trebuie să citească manualul de instrucțiuni
	Avertisment
	Purtați echipament de protecție pentru urechi
	Purtați echipament de protecție pentru ochi
	Purtați mască de protecție contra prafului
	Nu expuneți la ploaie sau apă
	Nu ardeți

 Li-Ion	Nu aruncați acumulatorii. Returnați acumulatorii consumați la punctul local de colectare sau reciclare.
	Turație mare
	Turație joasă
	Produsele electrice nu trebuie depuse la deșeurile împreună cu gunoiul menajer. Vă rugăm să depuneți produsele electrice la unitățile de reciclare existente. Consultați-vă cu autoritățile locale sau cu distribuitorul pentru sfaturi privind reciclarea.

LISTĂ DE COMPONENTE

57

1. COMANDĂ ROTAȚIE ÎNAINTE/ÎNAPOI
2. MÂNER CU ÎNVELIȘ MOALE
3. CÂRLIG DE CUREA
4. BUTON DE ELIBERARE A ACUMULATORULUI*
5. ACUMULATOR *
6. BUTON DE PORNIRE/OPRIRE CU CONTROL DE TURAȚIE VARIABILĂ
7. LUMINĂ DE POZIȚIE
8. COLLET MANȘON DE BLOCARE
9. CLEMĂ DE BURGHIU
10. INDICATOR CAPACITATE ACUMULATOR* (DOAR PENTRU MODELUL WX292 WX292.1)

* Nu toate accesoriile ilustrate sau descrise sunt incluse în livrarea standard.


DATE TEHNICE

Tip WX292 WX292.1 WX292.9 (2- denumirea echipamentului, reprezentând Mașină de înșurubat cu impact, fără cablu)

	WX292	WX292.1	WX292.9
Tensiune încărcător	100-240V ~50/60Hz		
Tensiune	20V $\overline{=}$ Max**		
Turație în gol	0-2900/min		
Număr lovituri	0-3200bmp		
Cuplu maxim	175N.m		
Capacitate mandrină	1/4"		
Greutate unealtă	1.44kg	1.7kg	1.05kg

* **Tensiune măsurată în gol. Tensiunea inițială a bateriei atinge maximum 20volți. Tensiunea nominală este de 18volți.**

INFORMAȚII PRIVIND ZGOMOTUL

Presiune sonică ponderată	L_{pA} : 76dB(A)
Putere acustică ponderată	L_{WA} : 87dB(A)
K_{PA} & K_{WA}	3.0dB(A)
Purtați protecție pentru urechi când presiunea acustică este peste	80dB(A) 


58

INFORMAȚII DESPRE VIBRAȚII

Valori totale vibrații (sumă vectorială triaxială) determinată conform EN 60745:

Găurire în metal	Valoarea de emisie a vibrației $a_h = 9.37m/s^2$
	Incertitudinea $K = 1.5m/s^2$

Valoarea totală declarată a vibrațiilor poate fi utilizată pentru compararea unei unelte cu o alta și, de asemenea, poate fi utilizată în cazul unei evaluări preliminare a expunerii.

 **AVERTISMENT:** Valoarea emisiilor de vibrații în timpul utilizării efective a uneltei electrice poate diferi de valoarea nivelului declarat, în funcție de modul în care unealta este utilizată, în funcție de următoarele exemple și alte variații privind utilizarea uneltei: Modul în care este utilizată unealta și materialele tăiate sau găurite. Unealta să fie într-o stare bună și întreținută corespunzător. Utilizarea accesoriului corect pentru unealtă, fiind ascuțit și în bună stare de funcționare.

Strângerea cu fermitate a mânerelor și utilizarea oricăror accesorii anti-vibrații.

Iar unealta este utilizată conform destinației de utilizare și acestor instrucțiuni.

Această unealtă poate cauza sindromul vibrației mâinii-brațului dacă nu este utilizată corespunzător.



AVERTISMENT: Pentru precizie, o estimare a nivelului de expunere în condițiile de utilizare reale trebuie de asemenea să țină cont de toate componentele ciclului de operare, precum momentele când unealta este oprită și când merge în gol, dar nu efectuează operația propriu-zisă. Acest lucru ar putea reduce semnificativ nivelul de expunere pe durata totală de lucru.

Ajută la reducerea riscului de expunere la vibrații.

Utilizați ÎNTOTDEAUNA dălți, burghie și lame ascuțite.

Întrețineți unealta în conformitate cu aceste instrucțiuni și mențineți-o bine lubrifiată (dacă este cazul).

Dacă unealta va fi utilizată în mod regulat, investiți în accesorii anti-vibrații.

Evitați utilizarea uneltelor la temperaturi de 10°C sau mai puțin.

Planificați-vă lucrul pentru a desfășura utilizarea uneltelor cu nivel ridicat de vibrații de-a lungul mai multor zile.

ACCESORII

	WX292	WX292.1	WX292.9
Acumulator	2	1	/
Încărcător	1	1	/
Cârlig de curea	1	1	1
Clemă de burghiu	1	1	1

Vă recomandăm să achiziționați accesoriile de la același magazin de la care ați cumpărat unealta. Consultați ambalajul accesoriului pentru detalii suplimentare. Personalul din magazin vă poate oferi asistență și sfaturi.

INSTRUCȚIUNI DE UTILIZARE






NOTĂ: Înainte de a utiliza unealta, citiți cu atenție manualul de instrucțiuni.

Utilizare conform destinației

Scula electrică este destinată înșurubării și deșurubării de șuruburi.

ASAMBLARE ȘI OPERARE

ACȚIUNE	FIGURA
ÎNAINTE DE OPERARE	
Verificarea stării de încărcare a acumulatorului	Consultați A1
Scoaterea acumulatorului	Consultați A2
Încărcarea acumulatorului	Consultați A3
Instalarea acumulatorului	Consultați A4
ASAMBLARE și reglare	
Asamblarea cârligului și a portsculei  Avertisment: Pentru a reduce riscul de accidentări personale grave, nu suspendați unealta deasupra capului și nu suspendați obiecte de cârligul curelei. Agățați cârligul de curea al unelei doar de o curea de lucru.	Consultați B1,B2,B3,B4
Introducerea și scoaterea burghiilor și cheilor tubulare	Consultați C1, C2
Înainte/înapoi/Blocare  Avertisment: Nu modificați niciodată direcția de rotație în timpul rotirii mandrinei, așteptați până la oprirea acesteia!	Consultați D1,D2,D3
OPERARE	
Operarea comutatorului Pornit/Oprit  Avertisment: Nu operați perioade îndelungate la viteză joasă deoarece se va produce căldură în exces la nivel intern.	Consultați E

Indicator cu LED


Înainte de utilizare, ledul se va aprinde când întrerupătorul de pornire/oprire este apăsat ușor și se va stinge automat la 10 de secunde după eliberarea întrerupătorului de pornire/oprire.

Mașina și acumulatorul sunt prevăzute cu un sistem de protecție. Lumina cu LED va pâlpâi rapid (aprox. odată pe secundă) până în momentul în care eliberați butonul de pornire, sistemul va opri automat alimentarea mașinii pentru a extinde durata de viață a acumulatorului. Mașina se va opri automat în timpul funcționării atunci când mașina și/sau acumulatorul se află în situația următoare:

- **Suprasarcină:** Mașina este operată într-un mod care consumă o cantitate neobișnuit de ridicată de curent. În acest caz, eliberați butonul declanșator de pe mașină și opriți aplicația care a dus la suprasolicitarea mașinii. Apoi, trageți din nou butonul declanșator pentru a reporni.

- **Supraîncălzire:** În situația de mai sus, dacă mașina nu pornește, înseamnă că mașina și acumulatorul sunt supraîncălzite. În această situație, lăsați mașina și acumulatorul să se răcească înainte de a trage butonul declanșator din nou.

- **Tensiune redusă acumulator:** Capacitatea rămasă a acumulatorului este prea redusă, iar mașina nu va opera. În acest caz, scoateți acumulatorul și reîncărcați-l.

 Avertisment: Pentru a aprinde lumina, apăsați comutatorul On/Off (Pornire/Oprire) și asigurați-vă că butonul pentru rotație înainte/înapoi este în poziția dreaptă/stângă.

Consultați E

SOLUȚII LA PROBLEME

1. NU POT INTRODUCE BATERIA ÎN ÎNCĂRCĂTOR. DE CE?

Bateria poate fi introdusă în încărcător numai într-un sens. Rotiți bateria până când poate fi introdusă în renură, lumina indicatoare trebuie să fie roșie atunci când bateria se încarcă.

2. MOTIVE PENTRU TIMPI DE LUCRU DIFERIȚI AI ACUMULATORULUI

Problemele privind timpul de încărcare, conform specificațiilor de mai sus, și neutilizarea acumulatorului o perioadă îndelungată vor reduce timpul de operare

al acumulatorului. Acest lucru poate fi corectat după mai multe operații de încărcare și descărcare prin încărcarea și operarea mașinii de găurit. Condițiile de lucru dificile, precum înșurubarea șuruburilor mari în lemn dur, vor consuma acumulatorul mai repede decât în condiții de lucru ușoare. Nu reîncărcați acumulatorul la sub 0°C și peste 45°C deoarece acest lucru va afecta performanța acumulatorului.

ÎNTREȚINERE

Unealta dumneavoastră nu necesită lubrifiere sau întreținere suplimentară. Interiorul unelei electrice nu conține piese care pot fi depanate de către utilizator. Nu utilizați niciodată apă sau agenți chimici de curățare pentru curățarea unelei electrice. Ștergeți unealta cu o cârpă uscată. Depozitați întotdeauna unealta într-un loc uscat. Mențineți fantele de aerisire a motorului curate. Feriți de praf toate comenzile de lucru. Ocazional, puteți observa scântei prin fantele de aerisire. Acest lucru este normal și nu va defecta unealta electrică.

PROTECȚIA MEDIULUI



Produsele electrice nu trebuie depuse la deșeurile împreună cu gunoiul menajer. Vă rugăm să depuneți produsele electrice la unitățile de reciclare existente. Consultați-vă cu autoritățile locale sau cu distribuitorul pentru sfaturi privind reciclarea.

60

DECLARAȚIE DE CONFORMITATE

Subsemnații,
POSITEC Germany GmbH
Grüner Weg 10, 50825 Cologne, Germany

Declarăm că produsul,
Descriere: **Mașină de înșurubat cu impact, fără cablu**

Tip: **WX292 WX292.1 WX292.9 (2- denumirea echipamentului, reprezentând Mașină de înșurubat cu impact, fără cablu)**

Funcție: **Strângerea și slăbirea șuruburilor, piulițelor**

Respectă următoarele Directive:

2006/42/EC

2011/65/EU

2014/30/EU

Se conformează standardelor

EN 55014-1

EN 55014-2

EN 60745-1

EN 60745-2-2

Persoana responsabilă pentru elaborarea fișei tehnice,

Denumire Marcel Filz

Adresă Positec Germany GmbH, Grüner Weg 10, 50825 Cologne, Germany



2018/05/04

Allen Ding

Adjunct Inginer șef, Testare și certificare

Positec Technology (China) Co., Ltd

18, Dongwang Road, Suzhou Industrial

Park, Jiangsu 215123, P. R. China