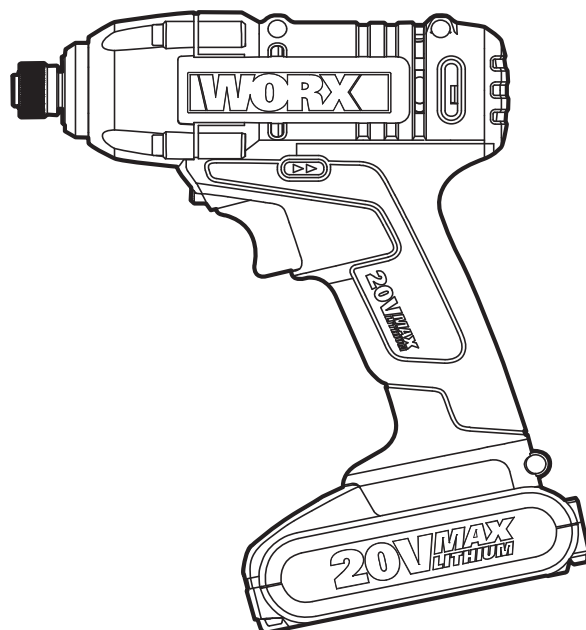


WORX®

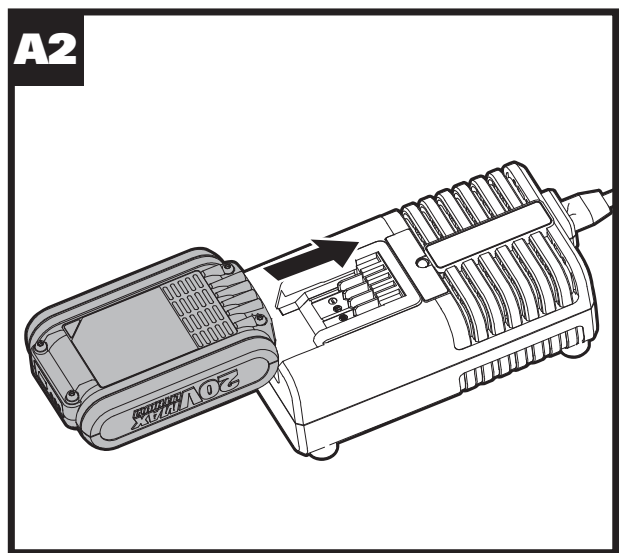
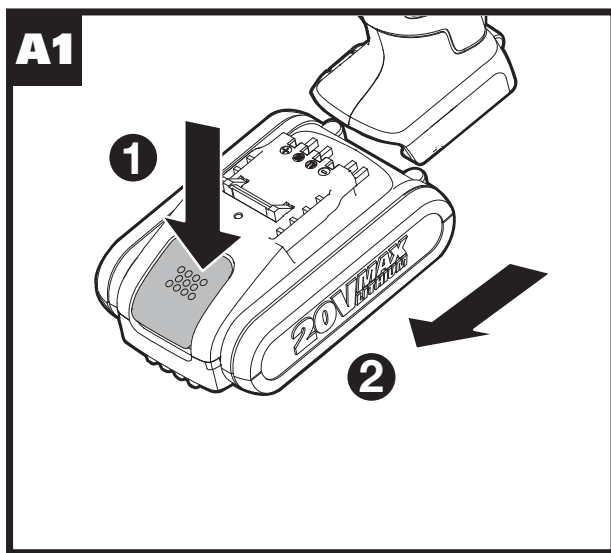
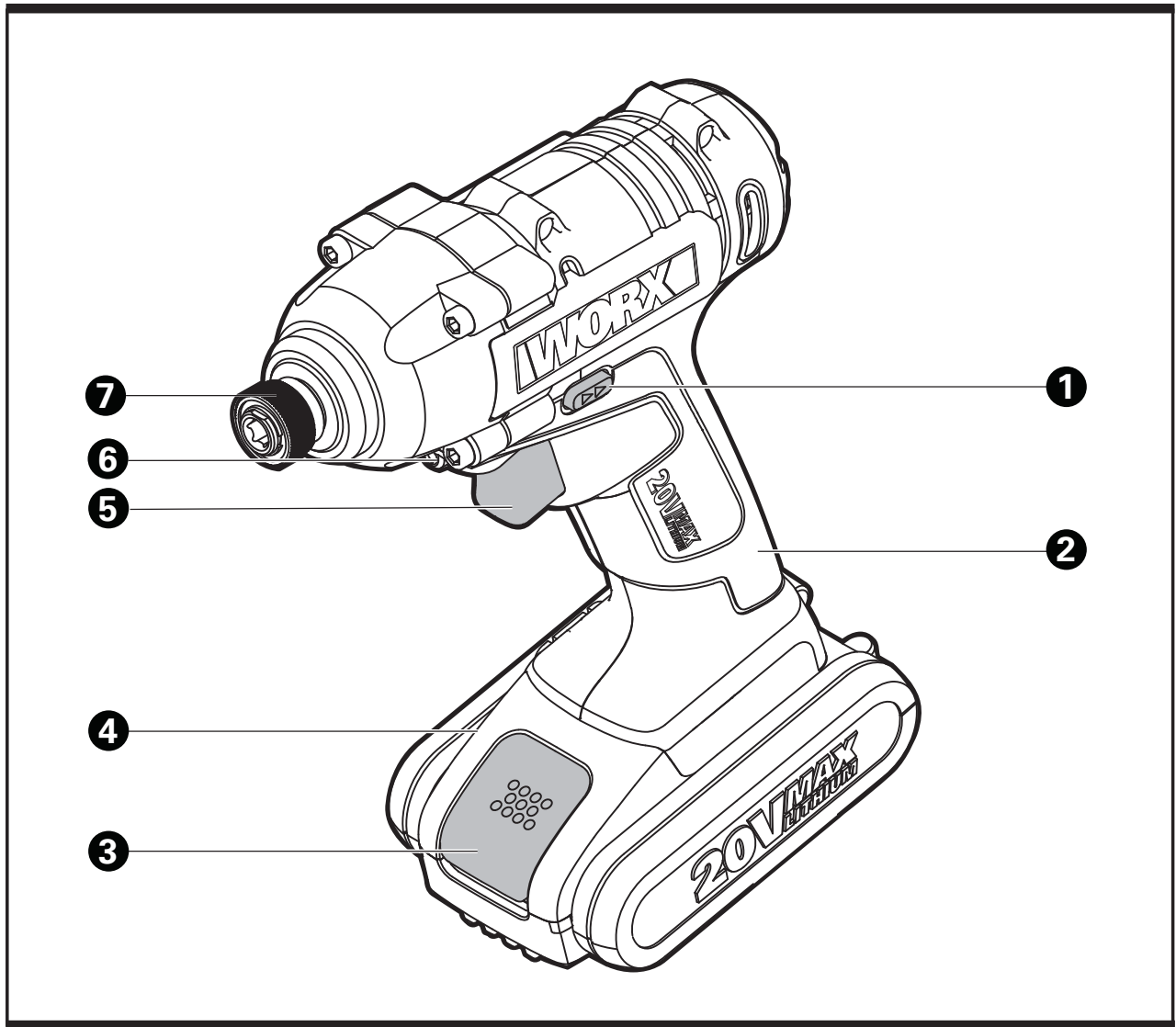


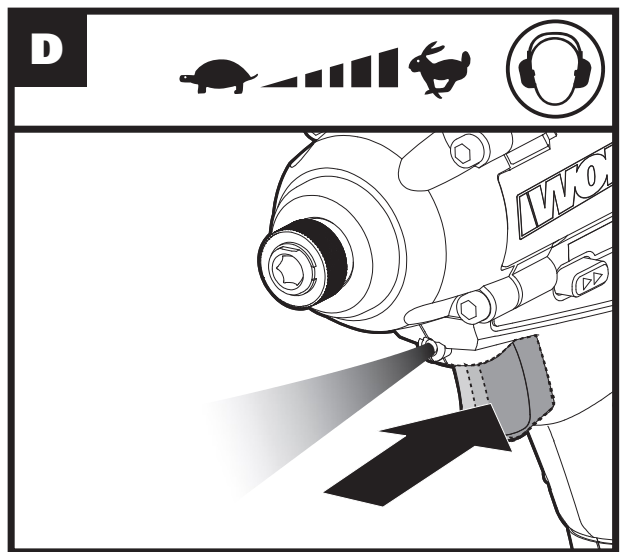
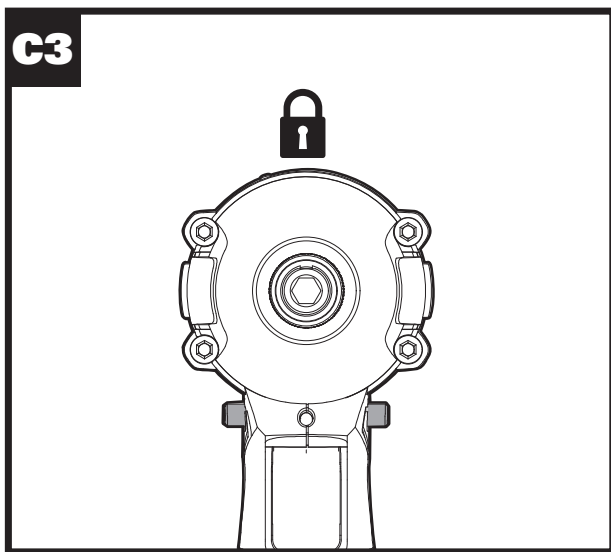
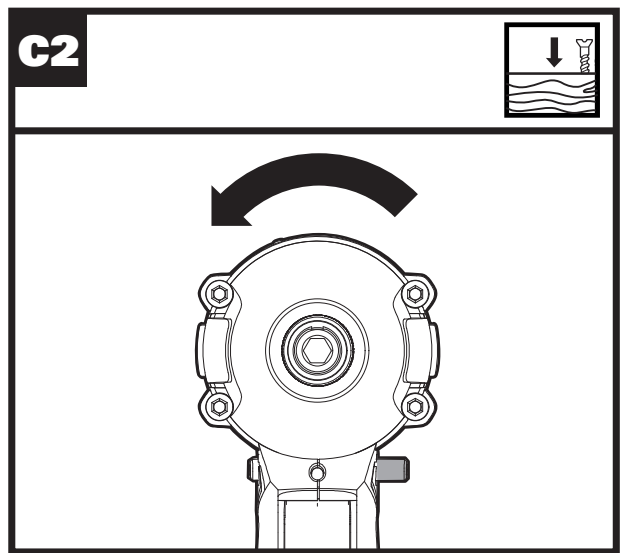
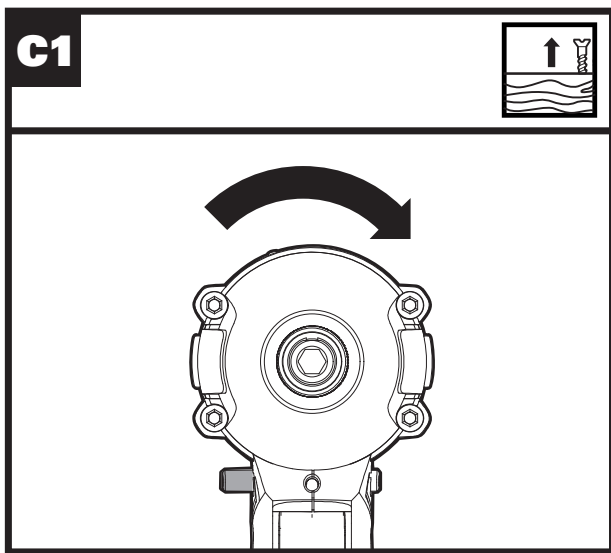
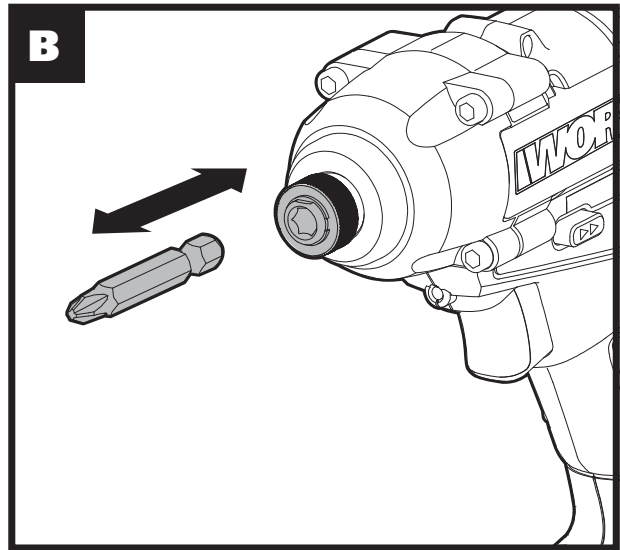
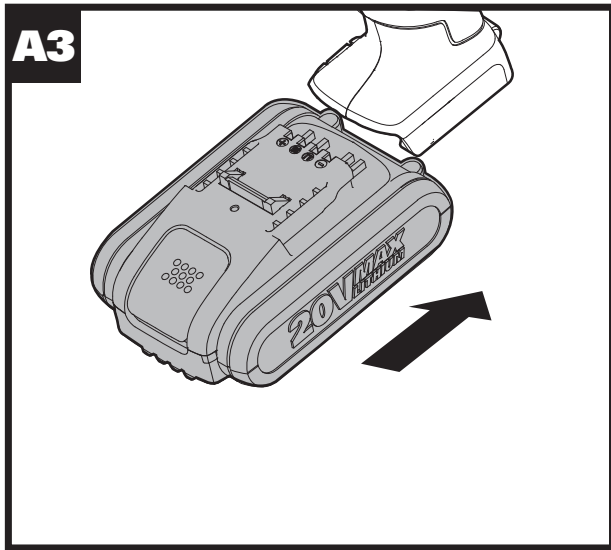
20V MAX LITHIUM

Lithium-Ion Cordless Impact Driver	EN	P05
Schnurloser Lithium-Ionen-Schlagschrauber	D	P09
Moteur d'entraînement anti-chocs Lithium-ion sans fil	F	P13
Avvitatore a percussione a batteria agli ioni di litio	I	P17
Destornillador de impacto sin cables con batería de iones de litio	ES	P21
Snoerloze slagboor op lithium-ionbatterij	NL	P25
Akumulatorowa wkrętarka udarowa Li-Ion	PL	P29
Akkus ütvecsavarozó Li-Ion	HU	P33
Maşină de înşurubat cu impact, fără cablu, alimentată cu acumulator litiu-ion	RO	P37
Akumulátorový rázový utahovák Li-Ion	CZ	P41
Akumulátorový rázový ut'ahovač Li-Ion	SK	P45
Aparafusadora de percussão sem fios com bateria de iões de lítio	PT	P49
Litium-jon sladdlös slagskruvdragare	SV	P53
Brezžični udarni vijačnik z litijevim akumulatorjem	SL	P57

WX290 WX290.1 WX290.9

Original instructions	EN
Übersetzung der Originalanleitung	D
Traduction des instructions initiales	F
Traduzione delle istruzioni originali	I
Traducción de las instrucciones originales	ES
Vertaling van de oorspronkelijke instructies	NL
Tłumaczenie oryginalnych instrukcji	PL
Eredeti használati utasítás fordítása	HU
Traducerea instrucțiunilor inițiale	RO
Překlad původních pokynů	CZ
Preklad pôvodných pokynov	SK
Tradução das instruções originais	PT
Översättning av originalinstruktionerna	SV
Prevod izvirna navodila	SL





1. **COMANDĂ ROTAȚIE ÎNAINTE/ÎNAPOI**
2. **MÂNER CU ÎNVELIȘ MOALE**
3. **BUTON DE ELIBERARE A ACUMULATORULUI**
4. **ACUMULATOR***
5. **BUTON DE PORNIRE/OPRIRE CU CONTROL DE TURAȚIE VARIABILĂ**
6. **LUMINĂ DE POZIȚIE**
7. **COLLET MANȘON DE BLOCARE**

* Nu toate accesoriile ilustrate sau descrise sunt incluse în livrarea standard.


DATE TEHNICE

Tip **WX290 WX290.1 WX290.9** (2- denumirea echipamentului, reprezentând Mașină de înșurubat cu impact, fără cablu)

	WX290	WX290.1	WX290.9
Tensiune	20V \equiv Max**		
Tensiunea nominală	18V \equiv		
Turație în gol	0-2500/min		
Număr lovituri	0-3000bpm		
Cuplu maxim	107N.m		
Capacitate mandrină	1/4" (6.35mm)		
Greutate unealtă	1.2kg		0.83kg

** Tensiune măsurată în gol. Tensiunea inițială a bateriei atinge maximum 20volți. Tensiunea nominală este de 18volți.

INFORMAȚII PRIVIND ZGOMOTUL

Presiune sonică ponderată	L_{pA} : 76dB(A)
Putere acustică ponderată	L_{wA} : 87dB(A)
K_{pA} & K_{wA}	3.0dB(A)
Purtați protecție pentru urechi când presiunea acustică este peste	80dB(A) 

INFORMAȚII DESPRE VIBRAȚII

Valori totale vibrații (sumă vectorială triaxială) determinată conform EN 60745:

Găurire în metal	Valoarea de emisie a vibrației $a_h = 9.37m/s^2$
	Incertitudinea $K = 1.5m/s^2$

Valoarea totală declarată a vibrațiilor poate fi utilizată pentru compararea unei unelte cu o alta și, de asemenea, poate fi utilizată în cazul unei evaluări preliminare a expunerii.

AVERTISMENT: Valoarea emisiilor de vibrații în timpul utilizării efective a unelei electrice poate diferi de valoarea nivelului declarat, în funcție de modul în care unealta este utilizată, în funcție de următoarele exemple și alte variații privind utilizarea unelei: Modul în care este utilizată unealta și materialele tăiate sau găurite.

Unealta să fie într-o stare bună și întreținută corespunzător.

Utilizarea accesoriului corect pentru unealtă, fiind ascuțit și în bună stare de funcționare.

Strângerea cu fermitate a mânerelor și utilizarea oricăror accesorii anti-vibrații.

Iar unealta este utilizată conform destinației de utilizare și acestor instrucțiuni.

Această unealtă poate cauza sindromul vibrației mâinii-brațului dacă nu este utilizată corespunzător.

AVERTISMENT: Pentru precizie, o estimare a nivelului de expunere în condițiile de utilizare reale trebuie de asemenea să țină cont de toate componentele ciclului de operare, precum momentele când unealta este oprită și când merge în gol, dar nu efectuează operația propriu-zisă. Acest lucru ar putea reduce semnificativ nivelul de expunere pe durata totală de lucru.

Ajută la reducerea riscului de expunere la vibrații. Utilizați ÎNTOTDEAUNA dălți, burghie și lame ascuțite. Întrețineți unealta în conformitate cu aceste instrucțiuni și mențineți-o bine lubrifiată (dacă este cazul). Dacă unealta va fi utilizată în mod regulat, investiți în accesorii anti-vibrații.

Evitați utilizarea uneltelor la temperaturi de 10°C sau mai puțin.

Planificați-vă lucrul pentru a desfășura utilizarea uneltelor cu nivel ridicat de vibrații de-a lungul mai multor zile.

ACCESORII

	WX290	WX290.1	WX290.9
2.0 Ah Acumulator (WA3551.1)	1	1	/
16V/20V 2A încărcătorul WA3860	1	/	/
20V 400mA încărcătorul WA3760	/	1	/

Mașină de înșurubat cu impact, fără cablu, alimentată cu acumulator litiu-ion **RO**

Capete de înșurubare (50mm PH2)	1	1	1
---------------------------------	---	---	---

Vă recomandăm să achiziționați accesoriile de la același magazin de la care ați cumpărat unealta. Consultați ambalajul accesoriului pentru detalii suplimentare. Personalul din magazin vă poate oferi asistență și sfaturi.

INSTRUCȚIUNI DE SIGURANȚĂ PENTRU MAȘINA DE ÎNȘURUBAT CU ÎMPULSURI

1. **Prindeți scula electrică de mânerul izolat atunci când executați operații în cursul cărora dispozitivul de fixare poate atinge conductorii ascunși.** Contactul dintre dispozitivul de fixare și un conductor electric aflat sub tensiune poate pune sub tensiune componentele metalice ale sculei electrice și electrocuta utilizatorul.






AVERTISMENTE PRIVIND SIGURANȚA PENTRU ACUMULATOR

38





- a) **Nu demontați, deschideți sau rupeți elementele sau acumulatorul.**
- b) **Nu scurtcircuitați un acumulator. Nu depozitați acumulatorii la întâmplare într-o cutie sau într-un sertar unde s-ar putea scurtcircuita între ele sau prin materiale conductoare.** Când bateria nu este în uz, țineți-o la distanță de alte obiecte metalice, cum sunt agrafele pentru hârtie, monede, cuie, șuruburi sau alte obiecte metalice mici, care pot crea contact între bornele acesteia. Scurtcircuitarea bornelor bateriei poate cauza arsuri sau incendii.
- c) **Nu expuneți acumulatorul la căldură sau foc. Evitați depozitarea în lumina directă a soarelui.**
- d) **Nu supuneți acumulatorul la șocuri mecanice.**
- e) **În cazul scurgerii acumulatorului, aveți grijă ca lichidul să nu intre în contact cu pielea sau ochii. În cazul contactului, spălați zona afectată cu apă din belșug și solicitați asistență medicală.**
- f) **Consultați medicul imediat dacă ați înghițit un element sau un acumulator.**
- g) **Mențineți acumulatorul curat și uscat.**
- h) **Ștergeți terminalele acumulatorului cu o cârpă curată și uscată dacă se murdăresc.**

- i) **Acumulatorul trebuie încărcat înainte de utilizare. Consultați întotdeauna aceste instrucțiuni și utilizați procedura de încărcare corectă.**
- j) **Nu încărcați acumulatorul atunci când nu îl utilizați.**
- k) **După perioade extinse de depozitare, ar putea fi necesară încărcarea și descărcarea acumulatorului de mai multe ori pentru a obține performanțe maxime.**
- l) **Acumulatorul oferă cele mai bune performanțe când este operat la temperatura normală a camerei (20°C ± 5°C).**
- m) **Când depuneți la deșuri acumulatorii, păstrați separat acumulatorii unor sisteme electrochimice diferite.**
- n) **Reîncărcați folosind doar încărcătorul specificat de WORX. Un încărcător potrivit pentru un tip de cartuș de acumulatori poate provoca riscul incendierii dacă este folosit pentru un alt tip de cartuș de acumulatori.**
- o) **Nu utilizați acumulatorii care nu sunt concepuți pentru a fi utilizați cu acest echipament.**
- p) **Nu lăsați acumulatorul la îndemâna copiilor.**
- q) **Păstrați documentația originală a produsului pentru consultări ulterioare.**
- r) **Îndepărtați acumulatorul din echipament atunci când nu îl utilizați.**
- s) **Eliminați acumulatorul în mod corespunzător.**

SIMBOLURI

	Pentru a reduce riscul de accidentări, utilizatorul trebuie să citească manualul de instrucțiuni
	Avertisment
	Purtați echipament de protecție pentru urechi
	Purtați echipament de protecție pentru ochi
	Purtați mască de protecție contra prafului

Mașină de înșurubat cu impact, fără cablu, alimentată cu acumulator litiu-ion RO

	Produsele electrice nu trebuie depuse la deșeurile împreună cu gunoiul menajer. Vă rugăm să depuneți produsele electrice la unitățile de reciclare existente. Consultați-vă cu autoritățile locale sau cu distribuitorul pentru sfaturi privind reciclarea.
	Nu aruncați acumulatorii. Returnați acumulatorii consumați la punctul local de colectare sau reciclare
	Nu expuneți la ploaie sau apă
	Nu ardeți
	xINR18/65-y: Celule cilindrice de acumulator cu litiu-ion, cu diametrul maxim de 18 mm și înălțimea maximă de 65 mm; „x” reprezintă numărul de celule conectate în serie, gol în cazul unei (1) celule; „-y” reprezintă numărul de celule conectate în paralel, gol în cazul unei (1) celule.

INSTRUCȚIUNI DE UTILIZARE



NOTĂ: Înainte de a utiliza unealta, citiți cu atenție manualul de instrucțiuni.

UTILIZARE CONFORM DESTINAȚIEI

Această unealtă este destinată fixării și deșurubării șuruburilor, piulițelor și diverselor dispozitive de fixare cu filet. Această unealtă nu este destinată utilizării ca mașină de găurit.

ASAMBLARE ȘI OPERARE

ACȚIUNE	FIGURA
ÎNAINTE DE OPERARE	
Scoaterea acumulatorului	Consultați A1
Încărcarea acumulatorului	Consultați A2
Instalarea acumulatorului	Consultați A2

ASAMBLARE și reglare

Introducerea și scoaterea burghiilor și cheilor tubulare

Consultați B

Înainte/înapoi/Blocare

AVERTISMENT: Nu modificați niciodată direcția de rotație în timpul rotirii mandrinei, așteptați până la oprirea acesteia!

Consultați C1,C2,C3

OPERARE

Operarea comutatorului Pornit/Oprit
AVERTISMENT: Nu operați perioade îndelungate la viteză joasă deoarece se va produce căldură în exces la nivel intern.

Consultați D

Indicator cu

Înainte de utilizare, ledul se va aprinde când întrerupătorul de pornire/oprire este apăsat ușor și se va stinge automat la 10 de secunde după eliberarea întrerupătorului de pornire/oprire. Mașina și acumulatorul sunt prevăzute cu un sistem de protecție. Lumina cu va pâlpâi rapid (aprox. odată pe secundă) până în momentul în care eliberați butonul de pornire, sistemul va opri automat alimentarea mașinii pentru a extinde durata de viață a acumulatorului. Mașina se va opri automat în timpul funcționării atunci când mașina și/ sau acumulatorul se află în situația următoare:

- **Suprasarcină:** Mașina este operată într-un mod care consumă o cantitate neobișnuit de ridicată de curent. În acest caz, eliberați butonul declanșator de pe mașină și opriți aplicația care a dus la suprasolicitarea mașinii. Apoi, trageți din nou butonul declanșator pentru a reporni.

- **Supraîncălzire:** În situația de mai sus, dacă mașina nu pornește, înseamnă că mașina și acumulatorul sunt supraîncălzite. În această situație, lăsați mașina și acumulatorul să se răcească înainte de a trage butonul declanșator din nou.

- **Tensiune redusă acumulator:** Capacitatea rămasă a acumulatorului este prea redusă, iar mașina nu va opera. În acest caz, scoateți acumulatorul și reîncărcați-l.

AVERTISMENT: Pentru a aprinde lumina, apăsați comutatorul On/Off (Pornire/Oprire) și asigurați-vă că butonul pentru rotație înainte/înapoi este în poziția dreaptă/stângă.

Consultați D

ÎNTREȚINERE

Scoateți acumulatorul din unealtă înainte de a efectua orice ajustări, operațiuni de service sau întreținere.

Unealta dumneavoastră nu necesită lubrifiere sau întreținere suplimentară.

Interiorul uneltei electrice nu conține piese care pot fi deparate de către utilizator. Nu utilizați niciodată apă sau agenți chimici de curățare pentru curățarea uneltei electrice. Ștergeți unealta cu o cârpă uscată. Depozitați întotdeauna unealta într-un loc uscat. Mențineți fantele de aerisire a motorului curate. Feriți de praf toate comenzile de lucru. Ocazional, puteți observa scântei prin fantele de aerisire. Acest lucru este normal și nu va defecta unealta electrică.

PROTECȚIA MEDIULUI



Produsele electrice nu trebuie depuse la deșeurile împreună cu gunoiul menajer. Vă rugăm să depuneți produsele electrice la unitățile de reciclare existente. Consultați-vă cu autoritățile locale sau cu distribuitorul pentru sfaturi privind reciclarea.

DECLARAȚIE DE CONFORMITATE

Subsemnații,
POSITEC Germany GmbH Konrad-Adenauer-Ufer 37
50668 Köln

Declarăm că produsul,
Descriere **Mașină de înșurubat cu impact, fără cablu**

Tip **WX290 WX290.1 WX290.9 (2-
denumirea echipamentului, reprezentând
Mașină de înșurubat cu impact, fără cablu)**

Funcție **Strângerea și slăbirea șuruburilor,
piulițelor**

Respectă următoarele Directive,
2006/42/EC
2014/30/EU
2011/65/EU

Se conformează standardelor,
EN 55014-1
EN 55014-2
EN 60745-1
EN 60745-2-2

Persoana responsabilă pentru elaborarea fișei tehnice,
Nume Russell Nicholson
Adresa Positec Power Tools (Europe)Ltd,
PO Box 6242 Newbury RG14 9LT UK



Suzhou 2016/07/04
Allen Ding
Adjunct Inginer șef, Testare și certificare

Mașină de înșurubat cu impact, fără cablu, alimentată cu acumulator litiu-ion **RO**