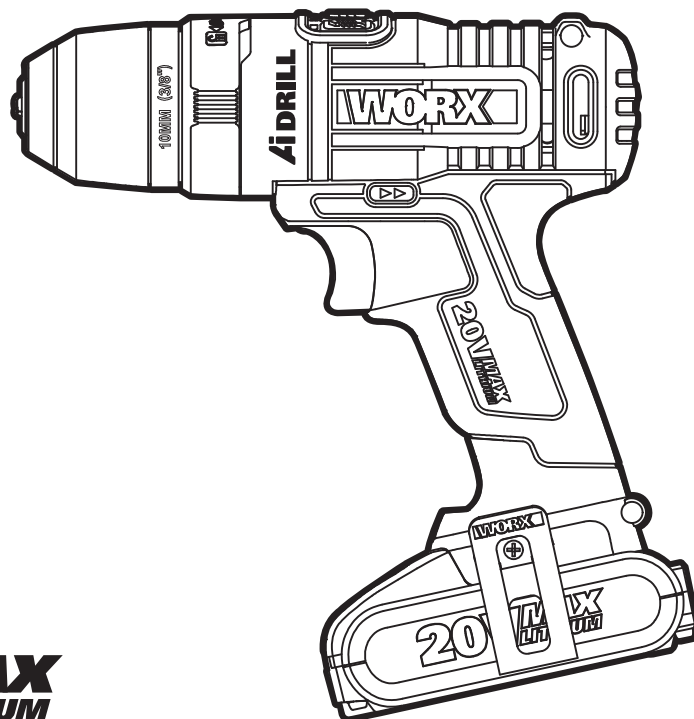


# WORX®

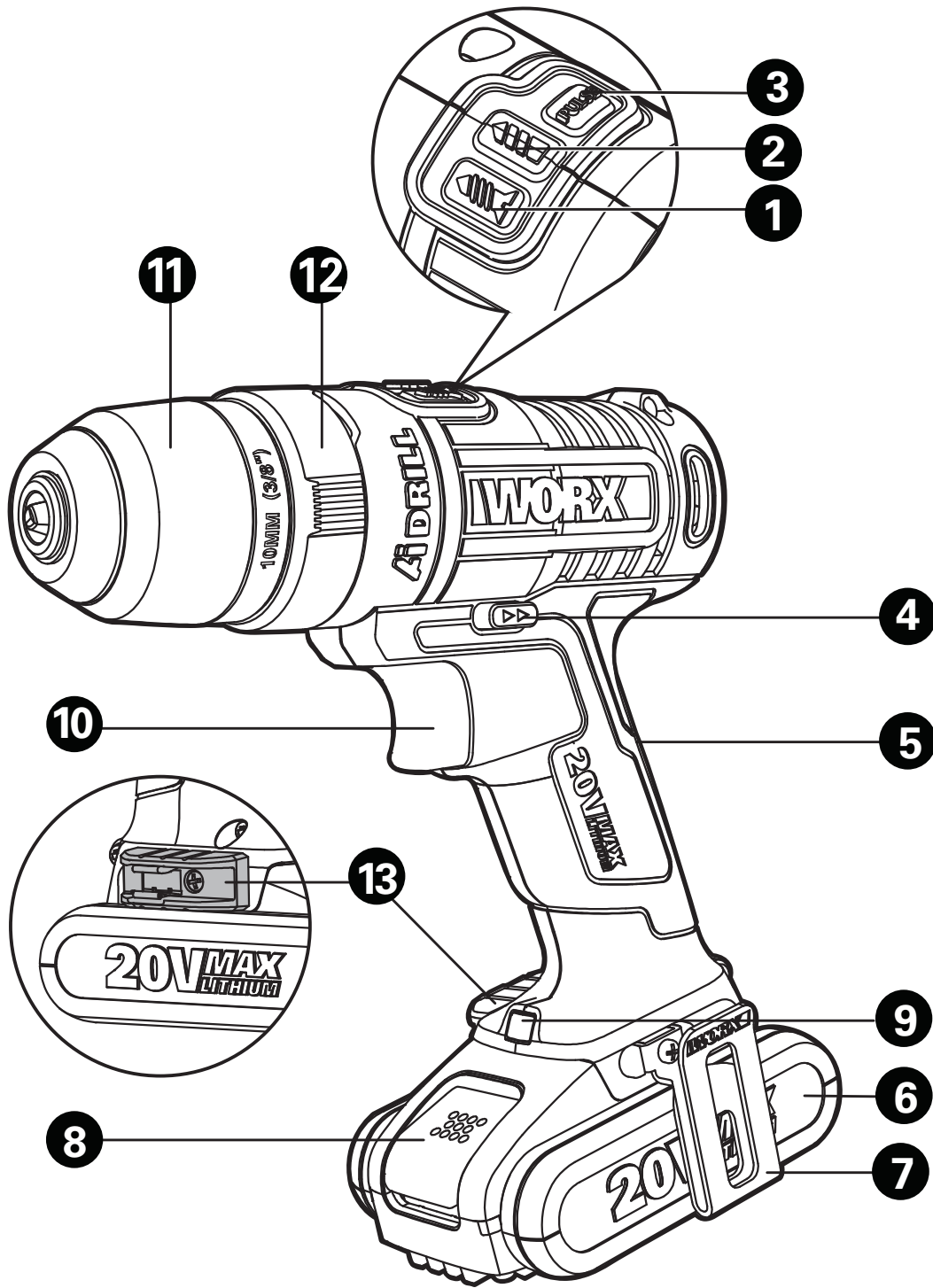


**20V MAX**  
LITHIUM

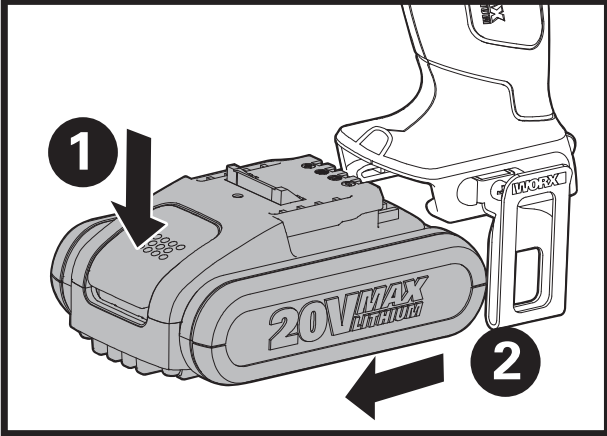
<b>Lithium-Ion Cordless Drill/Driver</b>	<b>EN</b>	<b>P08</b>
<b>Schnurloser Lithium-Ionen-Bohrer/Schraubendreher</b>	<b>D</b>	<b>P15</b>
<b>Perceuse/Visseuse sans fil Lithium-Ion</b>	<b>F</b>	<b>P23</b>
<b>Trapano/avvitatore con batteria agli ioni di litio</b>	<b>I</b>	<b>P31</b>
<b>Taladro/atornillador con batería de iones de litio</b>	<b>ES</b>	<b>P39</b>
<b>Draadloze boor/schroevendraaier</b>	<b>NL</b>	<b>P47</b>
<b>Bezprzewodowa wiertarka/wkrętarka z akumulatorem litowo-jonowym</b>	<b>PL</b>	<b>P55</b>
<b>Lítium-ion akkus, zsinór nélküli fúrógép/csavarozó</b>	<b>HU</b>	<b>P63</b>
<b>Maşină de găurit/înşurubat cu litiu-ion</b>	<b>RO</b>	<b>P71</b>
<b>Akumulátorová Li-Ion vrtačka/šroubovák</b>	<b>CZ</b>	<b>P79</b>
<b>Akumulátorový (lítium-iónový) vrták/uřahovač</b>	<b>SK</b>	<b>P87</b>
<b>Berbequim/aparafusador sem fios com bateria de iões de lítio</b>	<b>PT</b>	<b>P95</b>
<b>Sladdlös bormaskin/skruvdragare med litiumjonbatteri</b>	<b>SV</b>	<b>P103</b>
<b>Brezžični vrtalnik/vijačnik z litijevim akumulatorjem</b>	<b>SL</b>	<b>P110</b>

**WX178 WX178.1 WX178.9**

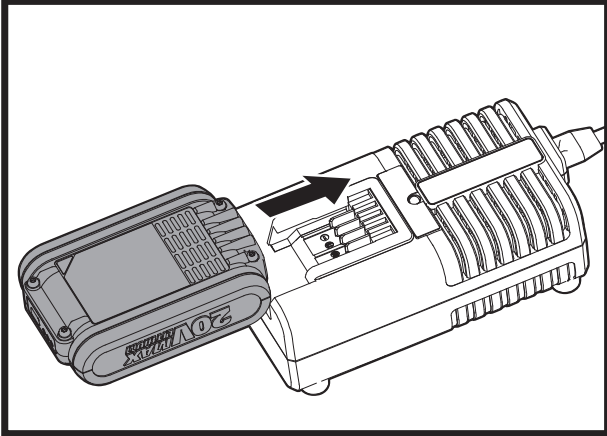
<b>Original instructions</b>	<b>EN</b>
<b>Übersetzung der Originalanleitung</b>	<b>D</b>
<b>Traduction des instructions initiales</b>	<b>F</b>
<b>Traduzione delle istruzioni originali</b>	<b>I</b>
<b>Traducción de las instrucciones originales</b>	<b>ES</b>
<b>Vertaling van de oorspronkelijke instructies</b>	<b>NL</b>
<b>Tłumaczenie oryginalnych instrukcji</b>	<b>PL</b>
<b>Eredeti használati utasítás fordítása</b>	<b>HU</b>
<b>Traducerea instrucțiunilor inițiale</b>	<b>RO</b>
<b>Překlad původních pokynů</b>	<b>CZ</b>
<b>Preklad pôvodných pokynov</b>	<b>SK</b>
<b>Tradução das instruções originais</b>	<b>PT</b>
<b>Översättning av originalinstruktionerna</b>	<b>SV</b>
<b>Prevod izvirna navodila</b>	<b>SL</b>



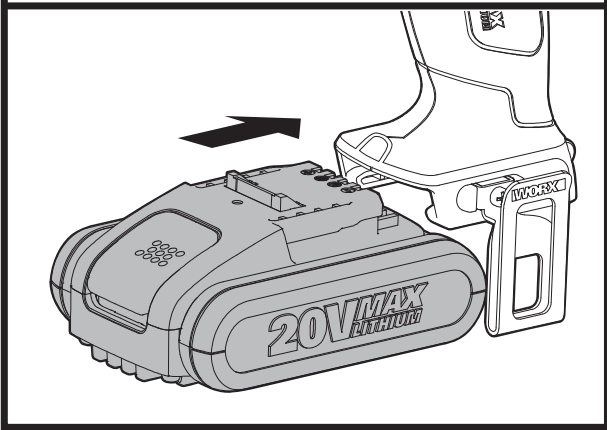
**A1**



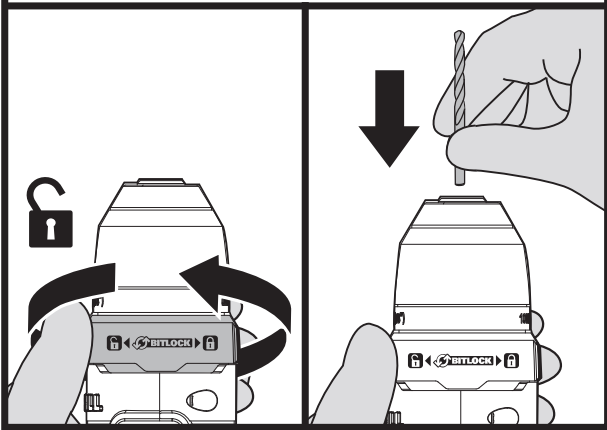
**A2**



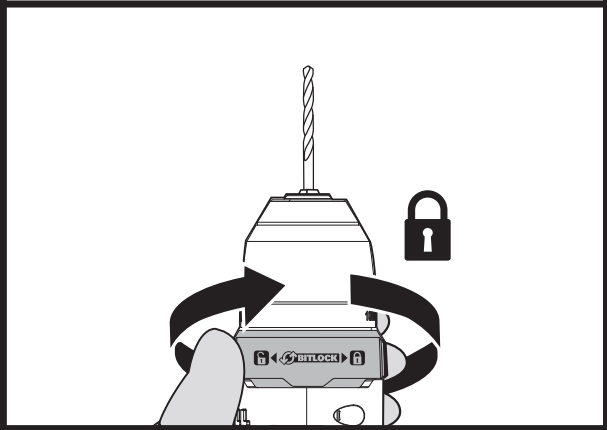
**A3**



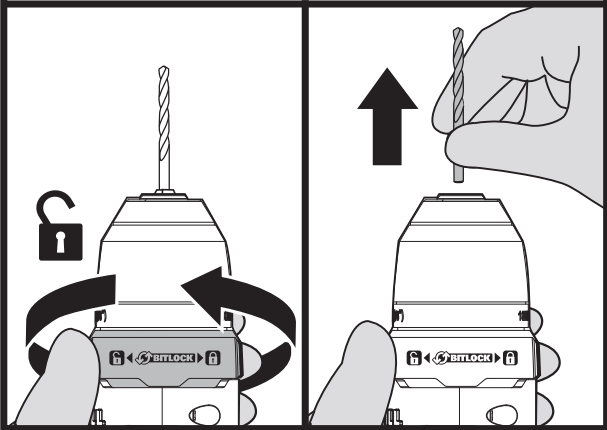
**B1**



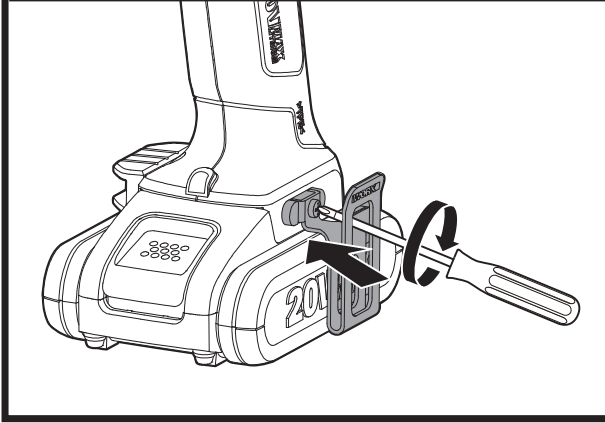
**B2**



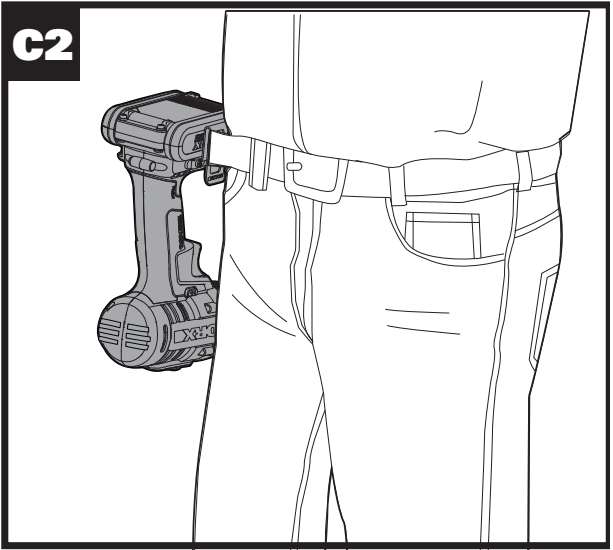
**B3**



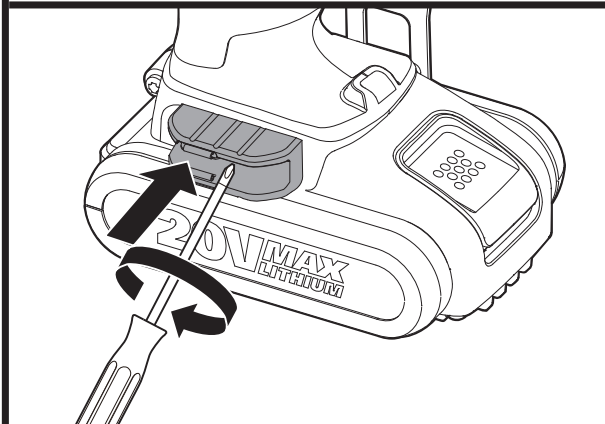
**C1**



**C2**



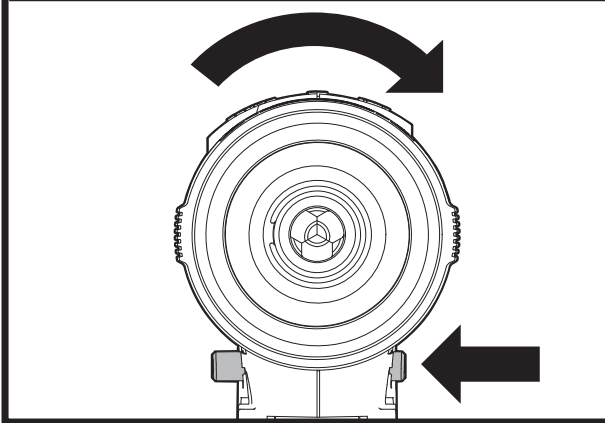
**C3**



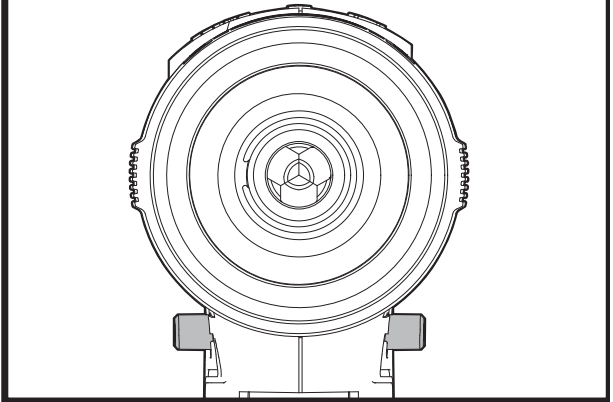
**C4**



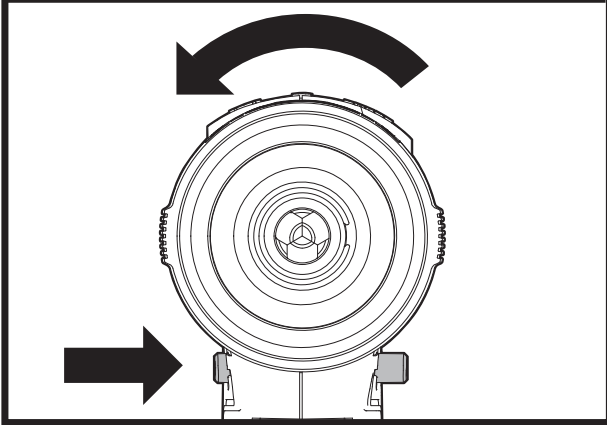
**D1**



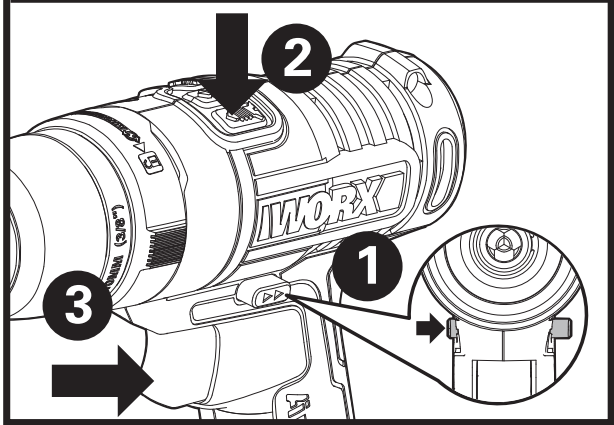
**D2**



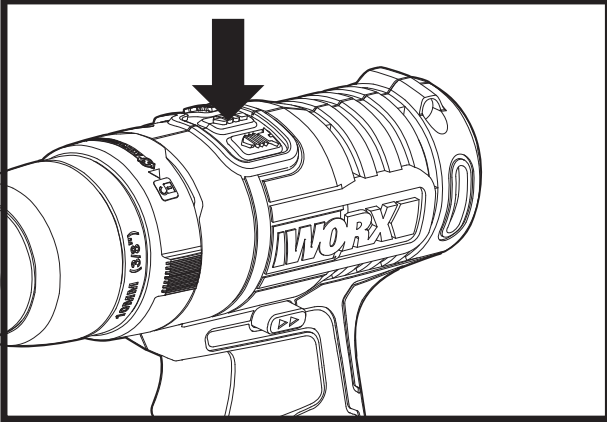
**D3**



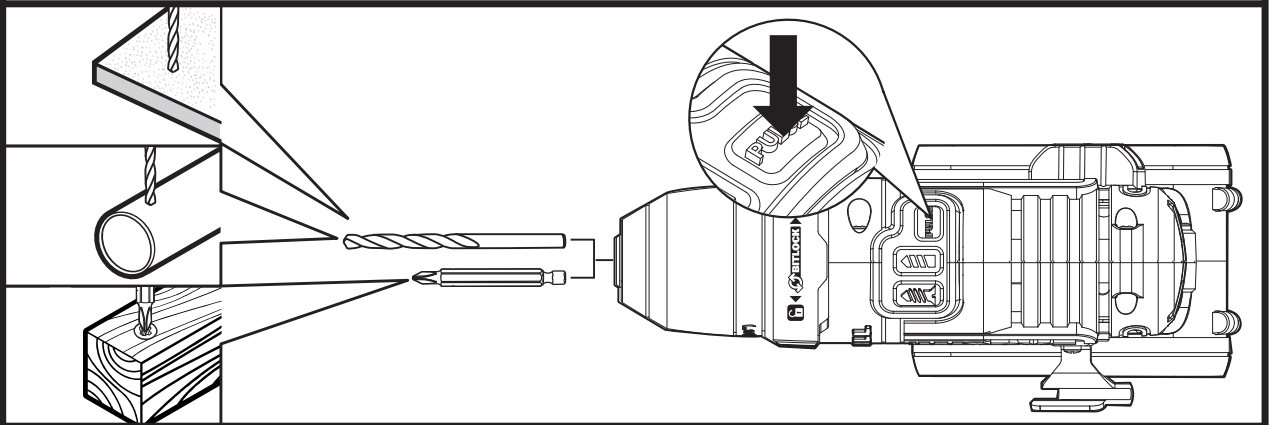
**E**

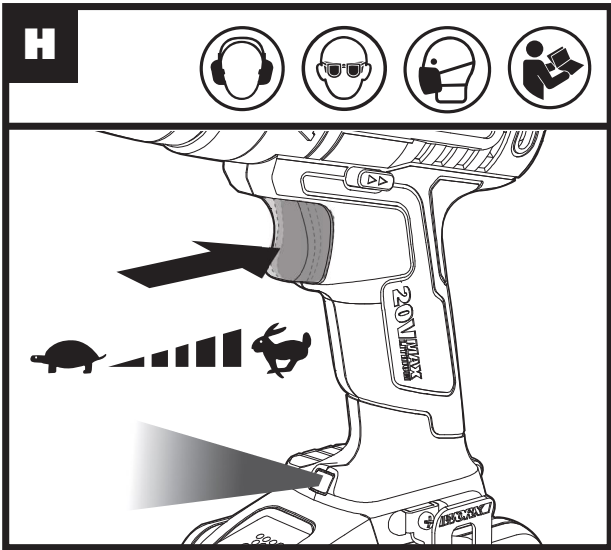


**F**



**G**





# AVERTISMENTE GENERALE DE SIGURANȚĂ PENTRU UNELTE ELECTRICE



**AVERTISMENT: Citiți toate avertismentele de siguranță și toate instrucțiunile.** Dacă nu respectați toate avertismentele și instrucțiunile de mai jos, există riscul electrocutării, incendiului și/sau al accidentării grave.

**Păstrați toate avertismentele și instrucțiunile pentru consultări ulterioare.**

Termenul „unealtă electrică” din avertismente se referă la o unealtă electrică alimentată de la rețeaua de energie electrică (prin cablu) sau la o unealtă electrică alimentată de la un acumulator (fără cablu).

## 1. SIGURANȚA ZONEI DE LUCRU

- a) **Mentineți zona de lucru curată și bine iluminată.** Zonele de lucru în dezordine și întunecoase favorizează accidente.
- b) **Nu utilizați uneltele electrice în atmosfere explozive, de exemplu în prezența unor lichide, gaze sau praf inflamabile.** Uneltele electrice provoacă scânteii ce pot aprinde pulberea sau vaporii.
- c) **Asigurați-vă că nu sunt în apropiere persoane și copii în timpul funcționării unei unelte electrice.** Distragerea atenției poate duce la pierderea controlului uneltei.

## 2. SIGURANȚA ELECTRICĂ

- a) **Fișele uneltei electrice trebuie să se potrivească perfect în priza de alimentare. Nu modificați niciodată ștecherul.** Nu folosiți niciun adaptor pentru uneltele electrice cu împământare. Utilizarea ștecherelor nemodificate în prize corespunzătoare va reduce riscul electrocutării.
- b) **Evitați contactul fizic cu suprafețe cu legătură la pământ, cum ar fi țevi, radiatoare, mașini de gătit sau frigidere.** Riscul electrocutării este mai mare în cazul în care corpul dumneavoastră vine în contact cu suprafața împământată.
- c) **Nu expuneți uneltele electrice la ploaie sau la umiditate.** Dacă intră apă în unealta electrică, riscul electrocutării este mai mare.
- d) **Nu deteriorați cablul de alimentare. Nu folosiți niciodată cablul pentru transportarea, tragerea sau scoaterea din priză a uneltei electrice. Păstrați cablul de alimentare la distanță de căldură, ulei, margini ascuțite sau părți mobile.** Cablurile deteriorate sau încurcate măresc riscul electrocutării.
- e) **Când folosiți unealta electrică în exterior, utilizați un prelungitor potrivit pentru utilizarea în exterior.** Utilizarea unui cablu potrivit pentru uzul în exterior reduce riscul electrocutării.
- f) **Dacă utilizarea uneltei electrice într-un loc umed nu poate fi evitată, folosiți o alimentare protejată cu dispozitiv de curent rezidual (RCD).** Folosirea unui dispozitiv RCD reduce riscul electrocutării.

## 3. SIGURANȚA PERSONALĂ

- a) **Fiți concentrat, urmăriți ceea ce faceți și dați dovadă de simț practic când folosiți o unealtă electrică. Nu folosiți o unealtă electrică dacă sunteți obosit sau sub influența drogurilor, a alcoolului sau a medicamentelor.** O clipă de neatenție în timpul funcționării uneltei electrice poate duce la accidente grave.
  - b) **Folosiți echipament personal de protecție. Purtați întotdeauna ochelari de protecție.** Echipamentele de protecție precum masca de protecție contra prafului, încălțăminte și talpă antiderapantă, casca sau protecția pentru urechi vor reduce riscul accidentărilor, utilizate în mod corespunzător.
  - c) **Preveniți punerea accidentală în funcțiune. Asigurați-vă că întrerupătorul se află în poziția de oprire înainte de a face conectarea la sursa de alimentare și/sau la acumulator, înainte de a ridica sau a transporta unealta.** Transportarea uneltelor electrice ținând degetul pe întrerupător sau alimentarea acestora cu întrerupătorul pornit poate duce la accidente.
  - d) **Scoateți orice cheie de reglare sau cheie de piulițe înainte de a porni unealta electrică.** O cheie de piulițe sau o altă cheie rămasă prinsă de o componentă rotativă a uneltei poate duce la rănirea personală.
  - e) **Păstrați un echilibru corect. Mențineți-vă permanent echilibrul și sprijiniți-vă ferm pe picioare.** Acest lucru permite un control mai bun al uneltei electrice în situații neprevăzute.
  - f) **Îmbrăcați-vă corespunzător. Nu purtați îmbrăcăminte prea largă sau bijuterii.** Nu vă apropiați părul, hainele sau mânușile de componentele mobile. Hainele prea largi, bijuteriile și părul lung se pot prinde în piesele mobile.
  - g) **Dacă sunt furnizate accesoriile pentru conectarea unor dispozitive de aspirare și colectare a prafului, asigurați-vă că acestea sunt montate și folosite corect.** Folosirea colectorului de praf poate reduce riscul accidentărilor din cauza prafului.
- ## 4. UTILIZAREA ȘI ÎNTREȚINEREA UNELTELOR ELECTRICE
- a) **Nu forțați unealta electrică. Folosiți unealta electrică potrivită pentru aplicație.** Cu unealta electrică potrivită, veți lucra mai bine și mai în siguranță, la viteza pentru care a fost concepută.
  - b) **Nu folosiți unealta electrică dacă nu o puteți porni sau opri de la întrerupător.** Orice unealtă electrică ce nu poate fi acționată de la întrerupător este periculoasă și trebuie reparată.
  - c) **Scoateți ștecherul din sursa de curent și/sau scoateți bateria din unealta electrică înainte de a efectua reglaje, de a schimba accesoriile sau de a depozita uneltele electrice.** Astfel de măsuri de siguranță reduc riscul pornirii accidentale a uneltei electrice.
  - d) **Nu lăsați uneltele electrice la îndemâna copiilor și nu permiteți persoanelor ce nu știu să le manevreze și nu cunosc instrucțiunile să acționeze aceste unelte.**



Uneltele electrice sunt periculoase în mâinile utilizatorilor neinstruiți.

- e) **Efectuați întreținerea uneltelor electrice. Verificați posibilă aliniere incorectă sau posibilă blocare a componentelor mobile, deteriorarea componentelor sau orice alte situații care pot afecta funcționarea unelei electrice. Dacă unealta electrică este deteriorată, reparați-o înainte de utilizare.** Multe accidente sunt provocate din cauza întreținerii incorecte a uneltelor.
- f) **Uneltele de tăiere trebuie menținute ascuțite și curate.** Riscul blocării uneltelor de tăiere cu margini ascuțite întreținute corect este mai mic și acestea sunt mai ușor de controlat.
- g) **Folosiți unealta electrică, accesoriile, piesele etc. conform acestor instrucțiuni, luând în considerare condițiile de lucru și operația de efectuat.** Folosirea unelei electrice pentru operații diferite de cele pentru care a fost concepută poate duce la accidentare.

## 5. UTILIZAREA ȘI ÎNTREȚINEREA UNELTELOR CU ACUMULATORI

- a) **Efectuați încărcarea numai cu încărcătorul specificat de producător.** Un încărcător adecvat pentru un anumit tip de acumulator poate prezenta risc de incendiu dacă este utilizat cu alt tip de acumulator.
- b) **Folosiți mașinile electrice numai cu acumulatorii special destinați acestora.** Utilizarea oricărui altor acumulatori poate prezenta risc de rănire și de incendiu.
- c) **Când nu folosiți acumulatorul, țineți-l la distanță de obiecte metalice precum agrafe de birou, monede, chei, cuie, șuruburi sau alte obiecte metalice mici, ce pot constitui o legătură între cele două borne.** Un scurtcircuit al bornelor acumulatorului poate duce la arsuri sau incendiu.
- d) **În condiții necorespunzătoare de utilizare, se poate prelinge lichid din acumulator; evitați contactul. În caz de producere accidentală a contactului, clătiți bine cu apă. Dacă v-a intrat lichid în ochi, consultați imediat medicul.** Lichidul expulzat din acumulator poate cauza iritații sau arsuri.

## 6. SERVICE

- 1) **Service-ul unelei electrice trebuie efectuat de persoane calificate, folosind doar piese de schimb identice.** Acest lucru va asigura folosirea în continuare a unelei electrice în siguranță.

# INSTRUCȚIUNI PRIVIND SIGURANȚA PENTRU MAȘINI DE GĂURIT

- 1. **Purtați echipament de protecție pentru urechi când lucrați cu mașini de găurit cu percuție.** Expunerea la zgomot poate duce la pierderea auzului.
- 2. **Folosiți mânerul(ele) auxiliar(e), dacă este/sunt furnizat(e) cu unealta.** Pierderea

controlului poate duce la răniri.

- 3. **Țineți unealta electrică de suprafețele de prindere izolate atunci când efectuați o operațiune în care accesoriul de tăiere poate intra în contact cu fire ascunse.** Accesoriul de tăiere care intră în contact cu un fir aflat sub tensiune poate pune sub tensiune componentele metalice neizolate ale mașinii electrice și poate produce un șoc electric asupra operatorului.

# AVERTISMENTE DE SIGURANȚA PENTRU ACUMULATOR









- a) **Nu demontați, deschideți sau rupeți celulele sau acumulatorul.**
- b) **Nu scurtcircuitați un acumulator. Nu depozitați acumulatorii la întâmplare într-o cutie sau într-un sertar unde s-ar putea scurtcircuita între ele sau prin materiale conductoare. Când acumulatorul nu este utilizat, țineți-l la distanță de alte obiecte metalice, precum agrafele de birou, monede, chei, cuie, șuruburi sau alte obiecte metalice mici, care pot crea contact între cele două borne. Scurtcircuitarea bornelor acumulatorului poate cauza arsuri sau incendii.**
- c) **Nu expuneți acumulatorul la căldură sau foc. Evitați depozitarea în lumina directă a soarelui.**
- d) **Nu supuneți acumulatorul la șocuri mecanice.**
- e) **În cazul scurgerii acumulatorului, aveți grijă ca lichidul să nu intre în contact cu pielea sau ochii. În cazul contactului, spălați zona afectată cu apă din belșug și solicitați asistență medicală.**
- f) **Consultați medicul imediat dacă ați înghițit o celulă sau un acumulator.**
- g) **Mențineți acumulatorul curat și uscat.**
- h) **Ștergeți bornele acumulatorului cu o cârpă curată și uscată dacă se murdăresc.**
- i) **Acumulatorul trebuie încărcat înainte de utilizare. Consultați întotdeauna aceste instrucțiuni și utilizați procedura de încărcare corectă.**
- j) **Nu lăsați acumulatorul la încărcat dacă nu îl utilizați.**
- k) **După perioade extinse de depozitare, poate fi necesară încărcarea și descărcarea acumulatorului de mai multe ori pentru a obține performanțe maxime.**
- l) **Acumulatorul oferă cele mai bune performanțe când este operat la temperatura normală a camerei (20 °C ± 5 °C).**
- m) **Când depuneți la deșeuri acumulatorii, păstrați separat acumulatorii unor sisteme electrochimice diferite.**
- n) **Reîncărcați folosind doar încărcătorul**

specificat de POSITEC. Nu utilizați niciun alt încărcător în afară de cel conceput specific pentru utilizarea cu acest echipament. Un încărcător destinat unui anumit tip de acumulator poate genera riscul de izbucnire a incendiilor dacă este utilizat cu un alt acumulator.

- o) Nu utilizați acumulatori care nu sunt concepuți pentru utilizarea cu acest echipament.
- p) Nu lăsați acumulatorul la îndemâna copiilor.
- q) Păstrați documentația originală a produsului pentru consultări ulterioare.
- r) Scoateți acumulatorul din echipament dacă nu îl utilizați.
- s) Depuneți acumulatorul la deșeurile în mod corespunzător.

## SIMBOLURI

	Pentru a reduce riscul de accidentări, utilizatorul trebuie să citească manualul de instrucțiuni
	Avertisment
	Purtați echipament de protecție pentru urechi
	Purtați echipament de protecție pentru ochi
	Purtați mască de protecție contra prafului
	Nu expuneți la ploaie sau apă
	Nu ardeți
	Purtați mănuși de protecție.
 Li-Ion	Nu aruncați acumulatorii. Returnați acumulatorii consumați la punctul local de colectare sau reciclare
	Găurire
	Înșurubare
	Lemn
	Metal

	Țeavă de oțel
	Placă ceramică
	Șurub blocat
	Blocare
	Deblocare
	Turație mare
	Turație mică
	Produsele electrice nu trebuie depuse la deșeurile împreună cu gunoiul menajer. Vă rugăm să depuneți produsele electrice la unitățile de reciclare existente. Consultați-vă cu autoritățile locale sau cu distribuitorul pentru sfaturi privind reciclarea.
	<b>xINR18/65-y:</b> Celule cilindrice de acumulator cu litiu-ion, cu diametrul maxim de 18 mm și înălțimea maximă de 65 mm; „x” reprezintă numărul de celule conectate în serie, gol în cazul unei (1) celule; „-y” reprezintă numărul de celule conectate în paralel, gol în cazul unei (1) celule.

74

**1. MODUL ÎNȘURUBARE CU FUNCȚIA SAFE DRIVE™****2. MODUL GĂURIRE****3. ASISTENT MOD CU IMPULSURI****4. COMANDĂ ROTAȚIE ÎNAINTE/ÎNAPOI****5. MÂNER CU ÎNVELIȘ MOALE****6. ACUMULATOR \*****7. CÂRLIG DE CUREA****8. BUTON DE ELIBERARE A ACUMULATORULUI****9. INDICATOR LED****10. SELECTOR DE TURAȚIE VARIABILĂ****11. MANDRINĂ****12. BUTON ROTATIV BIT LOCK™ (FIXARE BURGHIU)****13. CLEMĂ DE BURGHIU**

\* Nu toate accesoriile ilustrate sau descrise sunt incluse în livrarea standard.

**DATE TEHNICE**

Tip **WX178 WX178.1 WX178.9** (1- denumirea mașinii, reprezentând Mașina de găurit fără cablu)


	<b>WX178 WX178.1</b>	<b>WX178.9</b>
Tensiune Încărcător	100-240V ~50/60Hz	
Tensiune	20V $\equiv$ Max**	
Turație în gol	0-800/min	
Cuplu maxim	20N.m	
Capacitate mandrină	10mm	
Diametrul maxim de găurire	Oțel	10mm
	Lemn	25mm
Greutate unealtă	1.3kg	0.93kg

\*\*Tensiune măsurată în gol. Tensiunea inițială a bateriei atinge maximum 20 volți. Tensiunea nominală este de 18 volți.

# Mașină de găurit/înșurubat cu litiu-ion

**RO**

## INFORMAȚII PRIVIND ZGOMOTUL


Presiune sonică ponderată	$L_{PA}$ : 80.5dB(A)
Putere acustică ponderată	$L_{WA}$ : 91.5dB (A)
$K_{PA}$ & $K_{WA}$	3.0dB (A)
Purtați protecție pentru urechi când presiunea acustică este peste	80dB(A) 

## INFORMAȚII PRIVIND VIBRAȚIILE

Valori totale vibrații (sumă vectorială triaxială) determinată conform EN 60745:

Găurire în metal	Valoare emisii de vibrații $a_{h,D} = 2,675m/s^2$
	Marjă de eroare $K = 1,5m/s^2$
Înșurubare fără percuție	Valoare emisii de vibrații $a_h = 1,831m/s^2$
	Marjă de eroare $K = 1,5m/s^2$

Valoarea totală declarată a vibrațiilor poate fi utilizată pentru compararea unei unelte cu o alta și, de asemenea, poate fi utilizată în cazul unei evaluări preliminare a expunerii.

 **AVERTISMENT:** Valoarea emisiilor de vibrații în timpul utilizării efective a unelei electrice poate diferi de valoarea nivelului declarat, în funcție de modul în care unealta este utilizată, în funcție de următoarele exemple și alte variații privind utilizarea unelei:


Modul în care scula este folosită și tipul de materiale tăiate sau sfredelite.

Unealta să fie într-o stare bună și întreținută corespunzător. Utilizarea accesoriului corect pentru unelaltă, fiind ascuțit și în bună stare de funcționare.

Strângerea cu fermitate a mânerelor și utilizarea oricăror accesorii anti-vibrații.

Iar unelalta este utilizată conform destinației de utilizare și acestor instrucțiuni.

**Această unelaltă poate cauza sindromul vibrației mâinii-brațului dacă nu este utilizată corespunzător.**

 **AVERTISMENT:** Pentru precizie, o estimare a nivelului de expunere în condițiile de utilizare reale trebuie de asemenea să țină cont de toate componentele ciclului de operare, precum momentele când unelalta este oprită și când merge în gol, dar nu efectuează operația propriu-zisă. Acest lucru ar putea reduce semnificativ nivelul de expunere pe durata totală de lucru.

Ajută la reducerea riscului de expunere la vibrații.

Întrețineți unelalta în conformitate cu aceste instrucțiuni și mențineți-o bine lubrifiată (dacă este cazul)  
Dacă unelalta va fi utilizată în mod regulat, investiți în accesorii anti-vibrații.

Evitați utilizarea uneltelor la temperaturi de 10°C sau mai puțin.


Planificați-vă lucrul pentru a desfășura utilizarea uneltelor cu nivel ridicat de vibrații de-a lungul mai multor zile.

## ACCESORII

	WX178	WX178.1	WX178.9
Capete Duble (PH2/SL5.5)	1	1	1
Acumulator	1	2	/
Încărcător	1	1	/

Vă recomandăm să achiziționați accesoriile de la același magazin de la care ați cumpărat unelalta. Alegeți tipul în funcție de lucrarea pe care urmează să o efectuați. Consultați ambalajul accesoriului pentru detalii suplimentare. Personalul din magazin vă poate oferi asistență și sfaturi.

## INSTRUCȚIUNI DE UTILIZARE

 **NOTĂ:** Înainte de a utiliza unelalta, citiți cu atenție manualul de instrucțiuni.

75

### DESTINAȚIA DE UTILIZARE

Scula electrică este destinată înșurubării și deșurubării de șuruburi cat și găuririi în lemn, metal și material plastic.

## ASAMBLARE ȘI OPERARE

ACȚIUNE	FIGURA
<b>ÎNAINTE DE OPERAȚIUNEA PROPRIU-ZISĂ</b>	
Scoaterea acumulatorului	Consultați Fig. A1
Încărcarea acumulatorului	Consultați Fig. A2
Instalarea acumulatorului	Consultați Fig. A3
<b>ASAMBLARE</b>	
-- Introducerea burghiilor	Consultați Fig. B1, B2
-- Scoaterea burghiilor	Consultați Fig. B3
Asamblarea cârligului de curea și a clemei de burghiu	Consultați Fig. C1, C2, C3, C4

**Mașină de găurit/înșurubat  
cu litiu-ion**

**RO**

## OPERAȚIUNE

Buton rotativ Bit Lock™

Butonul rotativ Bit Lock™ (12) (Blocare vârf) care echipează această unealtă electrică poate elibera sau apuca foarte repede și în mod automat un vârf de înșurubare sau un burghiu. Acest lucru se realizează prin rotirea inelului dispozitivului Bit Lock™ în direcția mersului acelor de ceasornic sau în direcție contrară mersului acestora.



**Avertisment:** Asigurați-vă întotdeauna că burghiul este fixat înainte de a porni mașina.

Deteriorarea mandrinei sau un burghiu slăbit pot cauza răni personale.

**NOTĂ:** Atunci când fălcile mandrinei sunt deschise sau închise complet, ambreiajul se va activa și se va auzi un clic. Acest sunet este ceva normal.

Dacă butonul rotativ Bit Lock™ (12) nu funcționează, verificați nivelul de încărcare al acumulatorului și apăsați scurt butonul de tip trăgaci.

În timpul reglării mandrinei țineți burghiul în sus, pentru a evita căderea lui din mandrină.

Comanda rotației normale/inverse



**Avertisment:** Nu modificați niciodată direcția de rotație în timpul rotirii mandrinei, așteptați până la oprirea acesteia!

Consultați Fig. D1, D2, D3

Selectarea modului de funcționare

Apăsați butonul funcțiilor pentru a selecta modul de funcționare. Timp de câteva secunde butonul va emite o lumină albastră. Apăsați un pic butonul Viteză variabilă (10) pentru a ilumina din nou butonul funcțiilor.

76

Modul Înșurubare cu funcția Safe Drive™

• La înșurubarea unui șurub unealta electrică se va opri în mod automat în momentul în care capul șurubului ajunge la nivelul suprafeței piesei.

Dacă se dorește o înșurubare mai adâncă a șurubului, continuați apăsarea butonului Viteză variabilă (10). Unealta electrică va trece la o viteză mai mică de rotație pentru a trece la înșurubarea mai adâncă a șurubului în cauză.

• Dacă ați ajuns la adâncimea dorită, eliberați butonul Viteză variabilă (10).

**NOTĂ:**

1. Dacă unealta electrică se oprește mai devreme decât s-ar dori, eliberați butonul variatorului de viteză (10), după care apăsați-l din nou.

2. Funcția Safe drive™ (Antrenare sigură) nu poate fi activată înainte ca viteza de rotație comandată cu butonul variatorului de viteză (10) să ajungă la maxim.

Consultați Fig. E

Modul Găurire

Consultați Fig. F

Asistent mod cu impulsuri



**AVERTISMENT:** Nu se recomandă utilizarea Asistent mod cu impulsuri o perioadă mai lungă de timp pentru că motorul se poate supraîncălzi.

**NOTĂ:** Asistent mod cu impulsuri este foarte eficient atunci când se dorește prevenirea blocării șuruburilor sau îndepărtarea șuruburilor blocate, dar și atunci când la găurire se dorește evitarea alunecării burghiului pe o suprafață lisă. Dacă Asistent mod cu impulsuri este activat deja, unealta poate fi comutată pe modul Găurire/ Înșurubare.

• Asigurați-vă că butonul de control al rotației Înainte/Înapoi (4) este culisat către stânga sau dreapta și Asistent mod cu impulsuri este selectat.

• Apăsați butonul Viteză variabilă (10) și mandrina uneltei va începe să se rotească cu o viteză controlabilă.

Consultați Fig. G

Selector de turație variabilă



**AVERTISMENT:** Nu operați perioade îndelungate la viteză joasă deoarece se va produce căldură în exces la nivel intern.

Consultați Fig. H

Indicator cu LED

Pentru a aprinde lumina, apăsați comutatorul On/Off (Pornire/Oprire) (10) și asigurați-vă că butonul pentru rotație înainte/înapoi(4) este în poziția dreaptă/stângă. După ce eliberați butonul Viteză variabilă (10), se va stinge și lumina.

Indicatorul LED este un indicator de capacitate a acumulatorului și va lumina intermitent la reducerea capacității .

Mașina și acumulatorul sunt prevăzute cu un sistem de protecție. Când ledul luminează intermitent rapid ,sistemul va opri automat alimentarea mașinii pentru a extinde durata de viață a acumulatorului. Mașina se va opri automat în timpul funcționării atunci când mașina și/ sau acumulatorul se află în situația următoare:

- **Suprasarcină:** Mașina este operată într-un mod care consumă o cantitate neobișnuit de ridicată de curent. În acest caz, eliberați butonul declanșator de pe mașină și opriți aplicația care a dus la suprasolicitarea mașinii. Apoi, trageți din nou butonul declanșator pentru a reporni.

- **Supraîncălzire:** În situația de mai sus, dacă mașina nu pornește, înseamnă că mașina și acumulatorul sunt supraîncălzite. În această situație, lăsați mașina și acumulatorul să se răcească înainte de a trage butonul declanșator din nou.

- **Tensiune redusă acumulator:** Capacitatea rămasă a acumulatorului este prea redusă, iar mașina nu va opera. În acest caz, scoateți acumulatorul și reîncărcați-l.

Consultați  
Fig. H

## SOLUȚII LA PROBLEME

### 1. DE CE NU PORNEȘTE MAȘINA DE GĂURIT CÂND APĂSAȚI COMUTATORUL?

Butonul de rotire înainte/înapoi, care se află deasupra butonului declanșator, este poziționat în funcția de blocare. Deblocați butonul pentru rotație înainte/înapoi așezându-l în poziția de rotație necesară. Apăsați butonul declanșator, iar burghiul va începe să se învârtă.

### 2. MOTIVE PENTRU TIMPI DE LUCRU DIFERIȚI AI ACUMULATORULUI

Problemele privind timpul de încărcare, conform specificațiilor de mai sus, și neutilizarea acumulatorului o perioadă îndelungată vor reduce timpul de operare al acumulatorului. Acest lucru poate fi corectat după mai multe operații de încărcare și descărcare prin încărcarea și operarea mașinii de găurit. Condițiile de lucru dificile, precum înșurubarea șuruburilor mari în lemn dur, vor consuma acumulatorul mai repede decât în condiții de lucru ușoare. Nu reîncărcați acumulatorul la sub 0oC și peste 45oC deoarece acest lucru va afecta performanța acumulatorului.

### 3. BUTONUL ROTATIV BIT LOCK™ NU POATE FI ROTIT

Apăsați scurt butonul de tip trăgaci și generați o rotire mică a burghiului. Astfel se va obține eliberarea și funcționarea normală a butonului rotativ Bit Lock™ .

## ÎNȚREȚINERE

### Scoateți acumulatorul din unealtă înainte de a efectua orice ajustări, operațiuni de service sau întreținere.

Unealta dumneavoastră nu necesită lubrifiere sau întreținere suplimentară.

Interiorul uneltei electrice nu conține piese care pot fi depanate de către utilizator. Nu utilizați niciodată apă sau agenți chimici de curățare pentru curățarea uneltei electrice. Ștergeți unealta cu o cârpă uscată. Depozitați întotdeauna unealta într-un loc uscat. Mențineți fantele de aerisire a motorului curate. Feriți de praf toate comenzile de lucru. Ocazional, puteți observa scântei prin fantele de aerisire. Acest lucru este normal și nu va defecta unealta electrică.

## PROTECȚIA MEDIULUI



Produsele electrice nu trebuie depuse la deșuri împreună cu gunoiul menajer.

Produsele electrice nu trebuie depuse la deșuri împreună cu gunoiul menajer.

Vă rugăm să depuneți produsele electrice la unitățile de reciclare existente. Consultați-vă cu autoritățile locale sau cu distribuitorul pentru sfaturi privind reciclarea.

# DECLARAȚIE DE CONFORMITATE

Subsemnații,  
POSITEC Germany GmbH  
Grüner Weg 10, 50825 Cologne, Germany

Declarăm că produsul,  
Descriere **Mașină de găurit cu acumulator litiu-  
ion WORX**  
Tip **WX178 WX178.1 WX178.9 (1- denumirea  
mașinii, reprezentând Mașina de găurit fără  
cablu)**  
Funcție **Găurire/ Strângerea și slăbirea  
șuruburilor, piulițelor**

Respectă următoarele Directive:  
**2006/42/EC**  
**2011/65/EU**  
**2014/30/EU**

Se conformează standardelor  
**EN 55014-1**  
**EN 55014-2**  
**EN 60745-1**  
**EN 60745-2-1**  
**EN 60745-2-2**

Persoana responsabilă pentru elaborarea fișei tehnice,  
**Nume Marcel Filz**  
**Adresa Positec Germany GmbH**  
**Grüner Weg 10, 50825 Cologne, Germany**

78



Suzhou 2017/12/25  
Allen Ding  
Adjunct Inginer șef, Testare și certificare  
Positec Technology (China) Co., Ltd.  
18, Dongwang Road, Suzhou Industrial  
Park, Jiangsu 215123, P. R. China

**Mașină de găurit/înșurubat  
cu litiu-ion**

**RO**