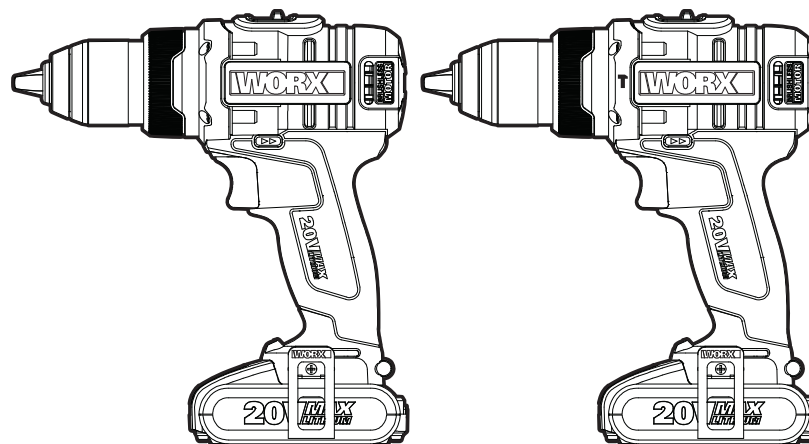


WORX



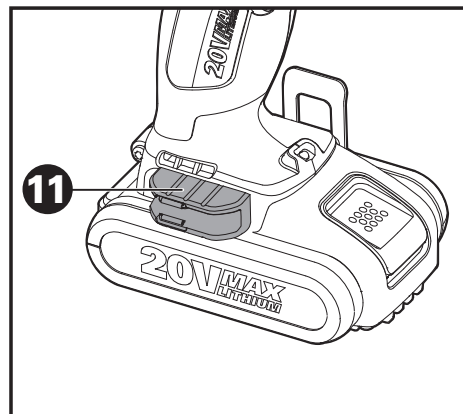
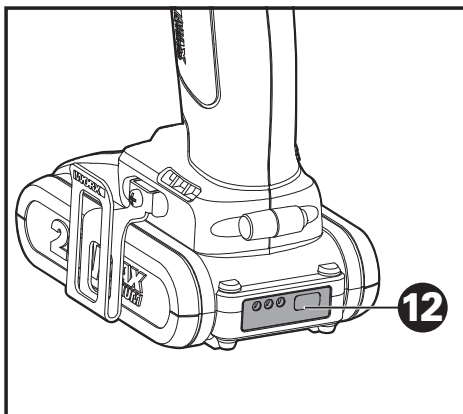
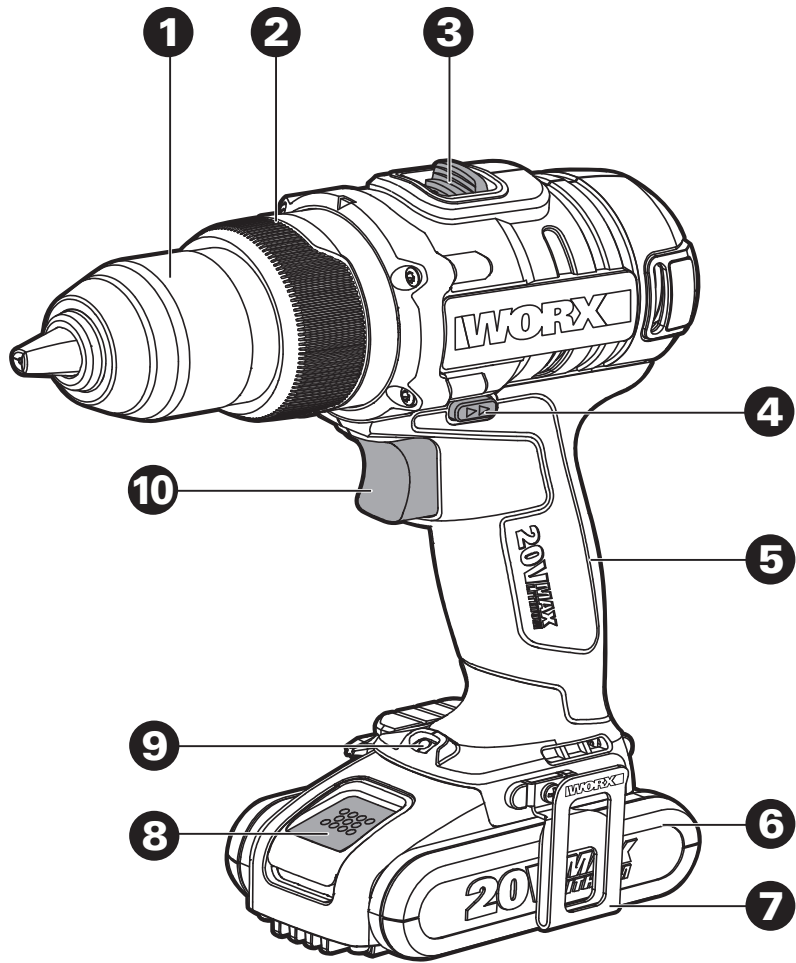
**BRUSHLESS
MOTOR**

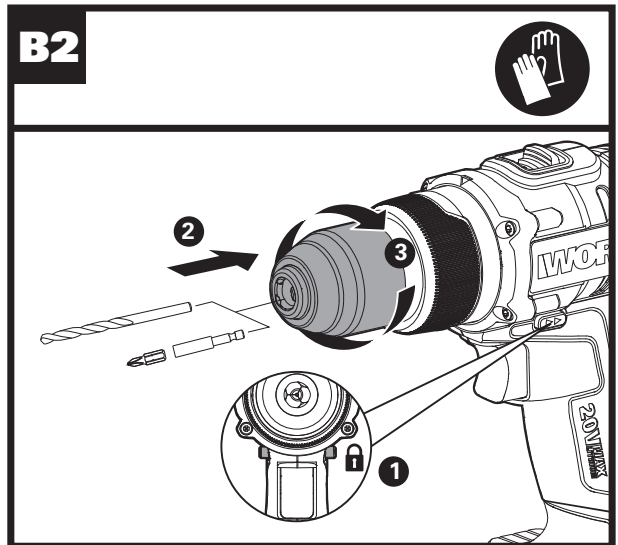
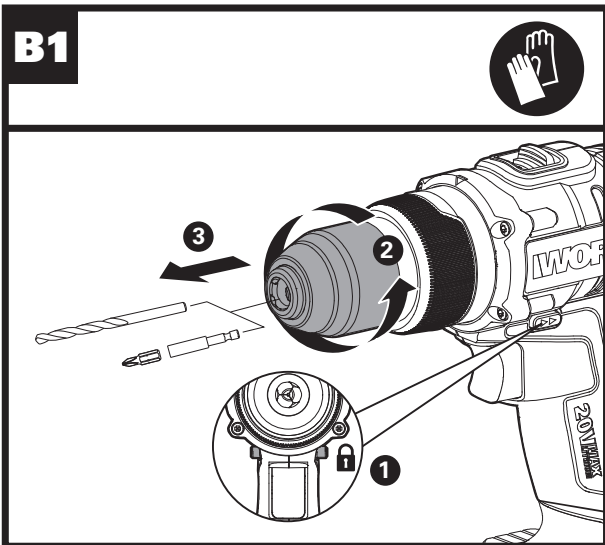
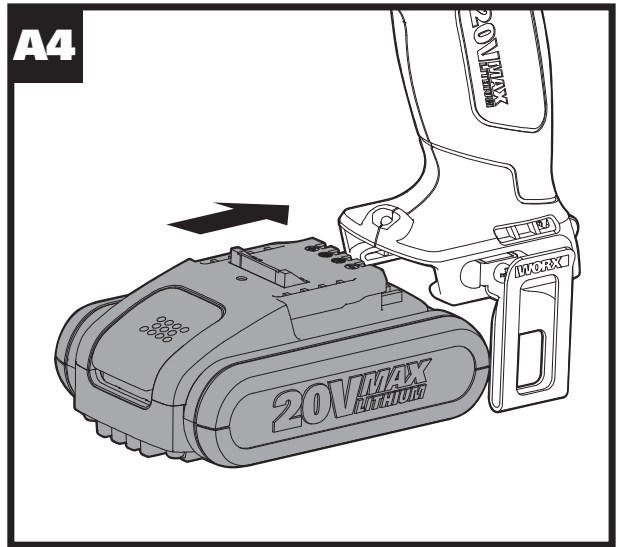
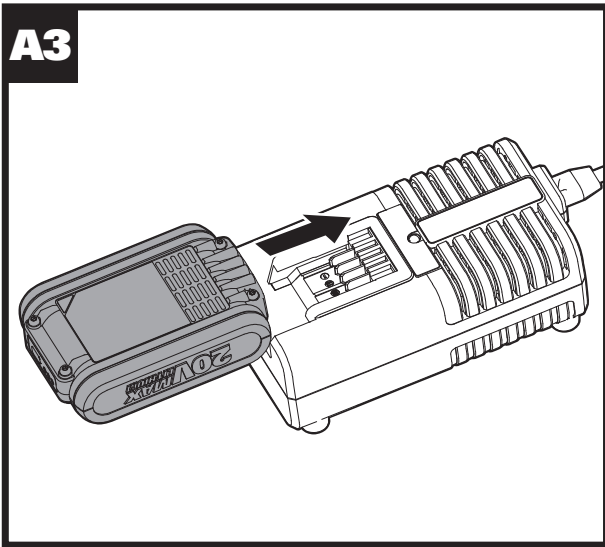
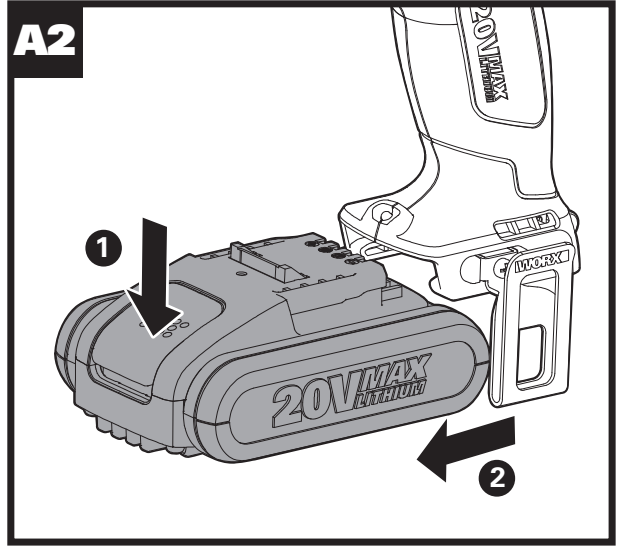
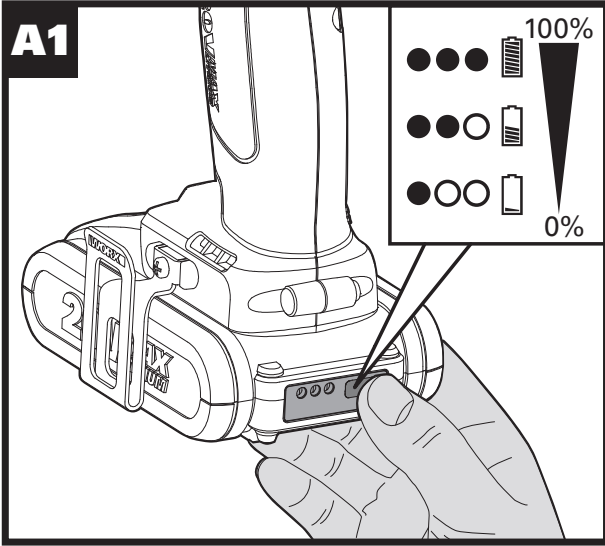
**20V MAX
LITHIUM**

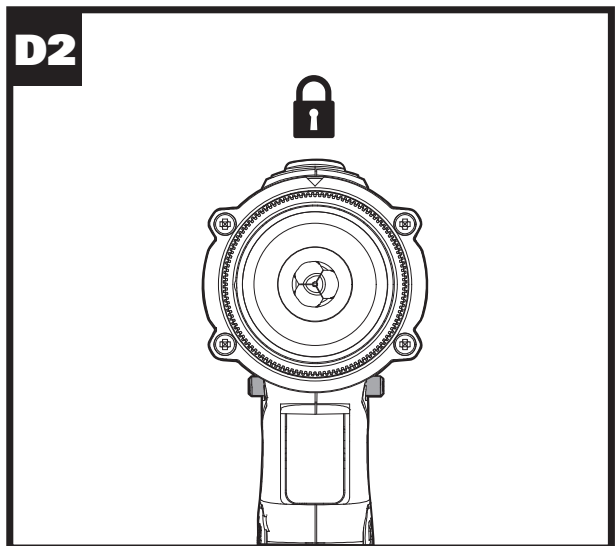
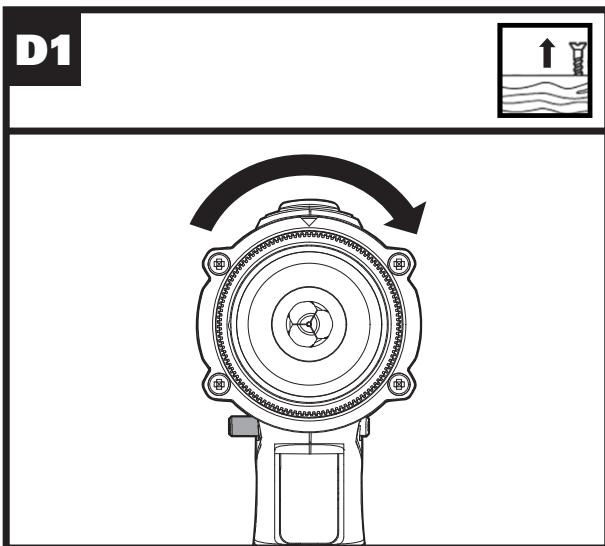
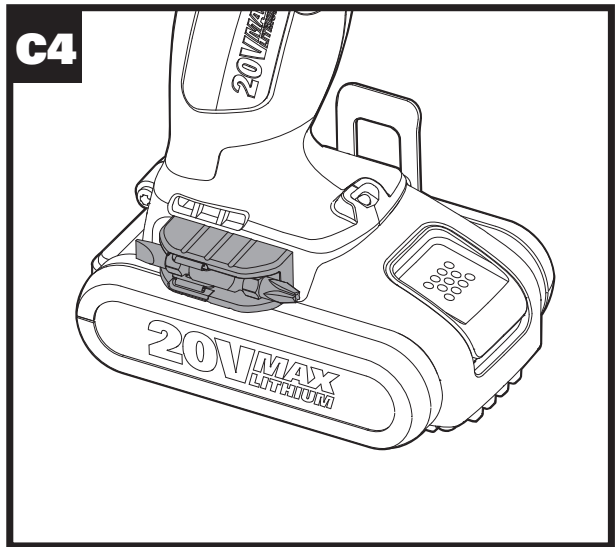
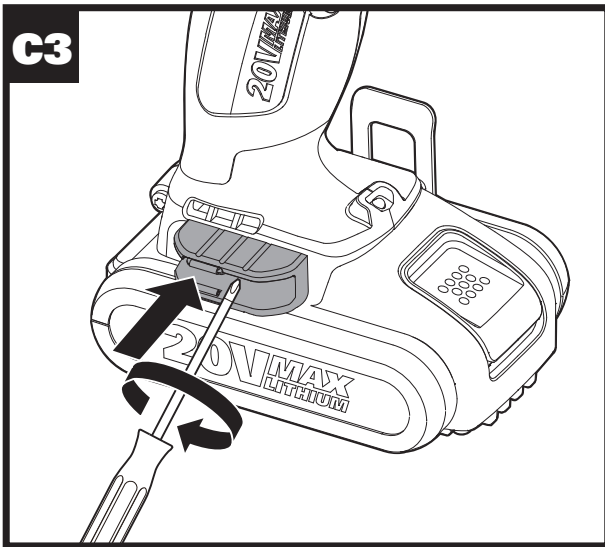
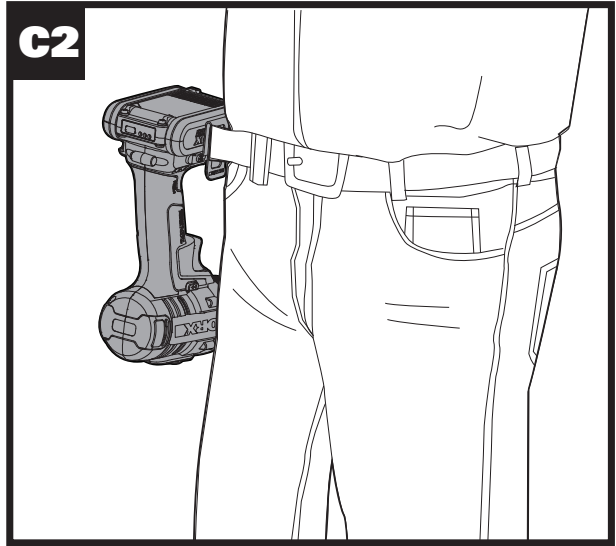
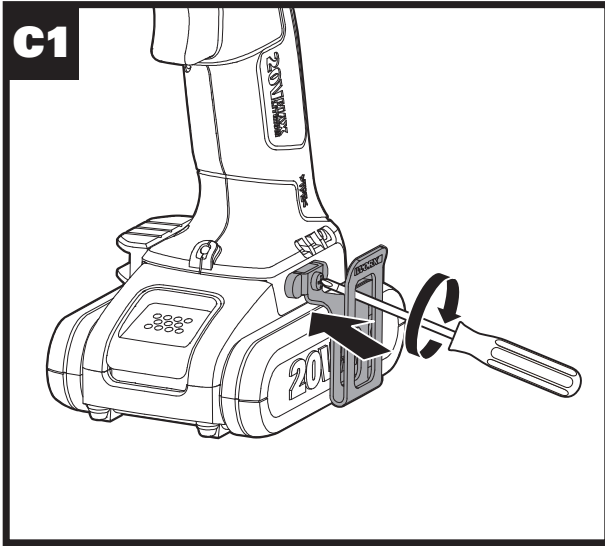
Lithium-Ion Brushless drill driver	EN	P07
Lithium-Ion Brushless hammer drill		
Bürstenloser Lithium-Ionen-Bohrschrauber	D	P15
Bürstenloser Lithium-Ionen-Schlagbohrschrauber		
Perceuse-visseuse sans brosse lithium-ion	F	P23
Marteau perforateur sans brosse avec batterie au lithium		
Trapano avvitatore brushless agli ioni di litio	I	P31
Trapano a percussione brushless agli ioni di litio		
Taladro sin escobillas con batería de ion-litio	ES	P39
Taladradora de percusión sin escobillas de ion-litio		
Lithium-ion borstelloze schroefboormachine	NL	P47
Lithium-ion borstelloze hamerboor		
Bezczotkowa wiertarko-wkretarka z bateria litowo-jonowa	PL	P55
Bezczotkowa wiertarka z udarem zasilana baterią litowo-jonową		
Lítiumionos, kefe nélküli motoros fúrógép/csavarhúzó	HU	P63
Lítium ionos szénkefe-mentes ütvefúró		
Masina de gaurit cu motor fara perii si btaerie pe baza de litiu-ion	RO	P71
Maşină de găurit cu motor fără perii, pe bază de litiu-ion		
Vrtacka s bezkomutátorovým motorem a li-ion akumulátorem	CZ	P79
Bezkomutátorová příklepová vrtáčka s lithium-ionovým akumulátorem		
Bezkomutátorová vrtacka napájaná lítiovo-iónovou batériou	SK	P87
Vrtacie kladivo napájané lítiovo-iónovou batériou		
Berbequim com motor sem escovas a bateria de iões de lítio	PT	P95
Berbequim-martelo com motor sem escovas a bateria de iões de lítio		
Borstlös bormaskin med litiumjonbatteri	SV	P103
Borstlös hammarborr med litiumjonbatteri		
Vrtalnik brez ščetk, z litijevim akumulatorjem	SL	P111
Udarni vrtalnik z motorjem brez ščetk ter litijevim akumulatorjem		

**WX175 WX175.1 WX175.2 WX175.9
WX373 WX373.1 WX373.2 WX373.9**

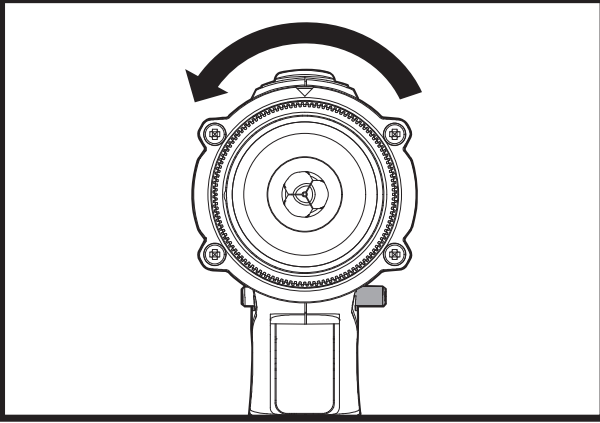
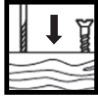
Original instructions	EN
Originalbetriebsanleitung	D
Notice originale	F
Istruzioni originali	I
Manual original	ES
Oorspronkelijke gebruiksaanwijzing	NL
Tłumaczenie oryginalnych instrukcji	PL
Eredeti használati utasítás	HU
Traducerea instrucțiunilor inițiale	RO
Překlad původních pokynů	CZ
Preklad pôvodných pokynov	SK
Tradução das instruções originais	PT
Översättning av originalinstruktionerna	SV
Izvorna navodila	SL



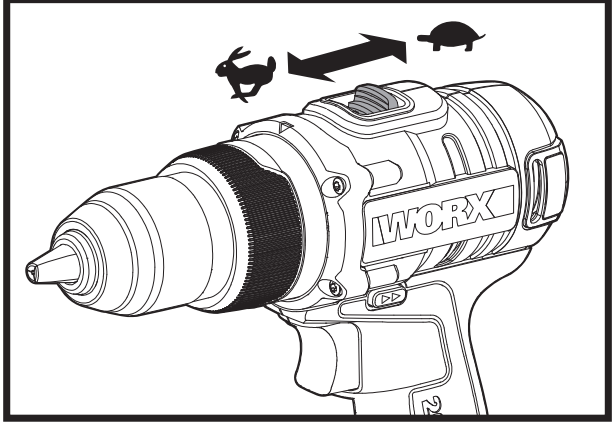




D3



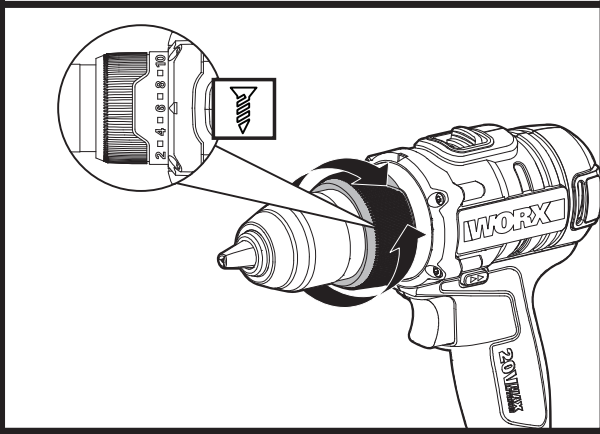
E



F1



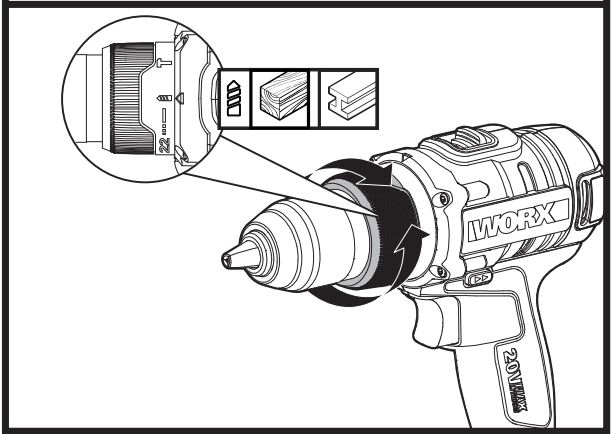
WX175 : 1~18
WX373 : 1~22



F2



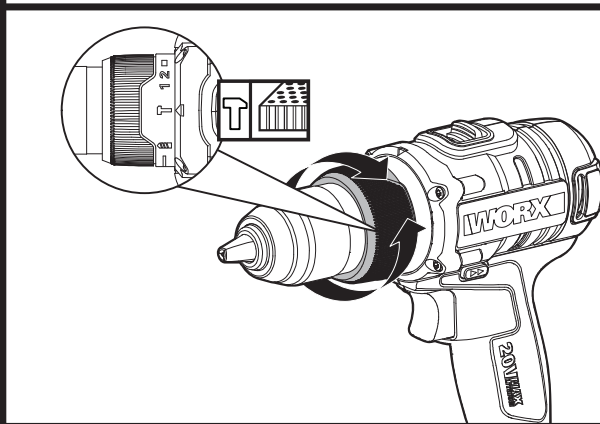
WX175
WX373



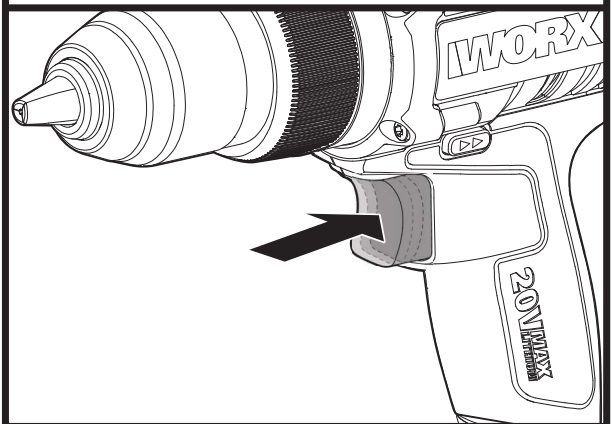
F3



WX373



G



1. MANDRINĂ
2. INEL DE AJUSTARE A CUPLULUI DE STRÂNGERE
3. COMANDĂ CUTIE DE VITEZE CU DOUĂ TREPTE
4. COMANDĂ rotație ÎNAINTE/ÎNAPOI
5. MÂNER CU ÎNVELIȘ MOALE
6. ACUMULATOR *
7. CÂRLIG DE CUREA
8. BUTON DE ELIBERARE A ACUMULATORULUI
9. LUMINĂ DE POZIȚIE
10. ÎNTRERUPĂTOR ON/OFF
11. CLEMĂ DE BURGHIU
12. INDICATOR CAPACITATE ACUMULATOR

* Nu toate accesoriile ilustrate sau descrise sunt incluse în livrarea standard.

DATE TEHNICE


Tip **WX175 WX175.1 WX175.2 WX175.9** (1 - denumirea echipamentului, reprezentând Mașina de găurit alimentată cu acumulator)

WX373 WX373.1 WX373.2 WX373.9 (3- denumirea echipamentului, reprezentând Ciocan perforator)

	WX175 WX175.2	WX175.1	WX175.9	WX373 WX373.2	WX373.1	WX373.9	
Tensiune încărcător	100-240V ~50/60Hz						
Tensiune	20V \equiv Max**						
Turație în gol	0-600/0-2000/min						
Număr lovituri	/			0-9600/0-32000BPM			
Număr de poziții ale ambreiajului	18+1			22+1+1			
Cuplu maxim	60N.m						
Capacitate mandrină	13mm						
Diametrul maxim de găurire	Oțel	13mm					
	Lemn	40mm					
	Cărămizi	/			16mm		
	Beton	/			13mm		
Greutate unealtă	1.55kg	1.83kg	1.19kg	1.58kg	1.85kg	1.21kg	

** Tensiune măsurată în gol. Tensiunea inițială a bateriei atinge maximum 20volți. Tensiunea nominală este de 18volți.

INFORMAȚII PRIVIND ZGOMOTUL


Presiune sonică ponderată A	L_{pA} : 72dB(A)
Putere acustică ponderată A	L_{WA} : 83dB(A)
K_{PA} & K_{WA}	3.0dB(A)
Purtați protecție pentru urechi când presiunea acustică este peste	80dB(A) 

INFORMAȚII PRIVIND VIBRAȚIILE

Valori totale vibrații (sumă vectorială triaxială) determinată conform EN 60745:

Găurire în metal	Valoare emisie de vibrații $a_h = 8.43m/s^2$
	Marjă de eroare $K = 1.5m/s^2$

Valoarea totală declarată a vibrațiilor poate fi utilizată pentru compararea unei unelte cu o alta și, de asemenea, poate fi utilizată în cazul unei evaluări preliminare a expunerii.

 **AVERTISMENT:** Valoarea emisiilor de vibrații în timpul utilizării efective a unelei electrice poate diferi de valoarea nivelului declarat, în funcție de modul în care unealta este utilizată, în funcție de următoarele exemple și alte variații privind utilizarea unelei:

Modul în care este utilizată unealta și materialele tăiate sau găurite.


Unealta să fie într-o stare bună și întreținută corespunzător.

Utilizarea accesoriului corect pentru unealtă, fiind ascuțit și în bună stare de funcționare.

Strângerea cu fermitate a mânerelor și utilizarea oricăror accesorii anti-vibrații.

Iar unealta este utilizată conform destinației de utilizare și acestor instrucțiuni.

Această unealtă poate cauza sindromul vibrației mâinii-brațului dacă nu este utilizată corespunzător.

 **AVERTISMENT:** Pentru precizie, o estimare a nivelului de expunere în condițiile de utilizare reale trebuie de asemenea să țină cont de toate componentele ciclului de operare, precum momentele când unealta este oprită și când merge în gol, dar nu efectuează operația propriu-zisă. Acest lucru ar putea reduce semnificativ nivelul de expunere pe durata totală de lucru.

Ajută la reducerea riscului de expunere la vibrații.

Utilizați ÎNTOTDEAUNA dălți, burghie și lame ascuțite.

Întrețineți unealta în conformitate cu aceste instrucțiuni și mențineți-o bine lubrifiată (dacă este cazul).

Dacă unealta va fi utilizată în mod regulat, investiți în accesorii anti-vibrații.

Evitați utilizarea uneltelor la temperaturi de 10°C sau mai puțin.

Planificați-vă lucrul pentru a desfășura utilizarea uneltelor cu nivel ridicat de vibrații de-a lungul mai multor zile.

ACCESORII

	WX175	WX175.1	WX175.2	WX175.9
Încărcător	1	1	1	/
Acumulator	2	1	2	/
Capete Duble	1	1	1	1
Cârlig	1	1	1	1
Clemă de burghiu	1	1	1	1

	WX373	WX373.1	WX373.2	WX373.9
Încărcător	1	1	1	/
Acumulator	2	1	2	/
Capete Duble	1	1	1	1
Cârlig	1	1	1	1
Clemă de burghiu	1	1	1	1

Vă recomandăm să achiziționați accesoriile de la același magazin de la care ați cumpărat unealta. Utilizați accesorii de bună calitate, de la un producător cunoscut. Alegeți tipul în funcție de lucrarea pe care urmează să o efectuați. Consultați ambalajul accesoriului pentru detalii suplimentare. Personalul din magazin vă poate oferi asistență și sfaturi.

INSTRUCȚIUNI PRIVIND SIGURANȚA PENTRU MAȘINI DE GĂURIT

- 1. Purtați echipament de protecție pentru urechi când lucrați cu mașini de găurit cu percuție.** Expunerea la zgomot poate duce la pierderea auzului.
- 2. Folosiți mânerul(ele) auxiliar(e), dacă este/sunt furnizat(e) cu unealta.** Pierderea controlului poate duce la răniri.
- 3. Țineți unealta electrică de suprafețele de prindere izolate atunci când efectuați o operațiune în care accesoriul de tăiere poate intra în contact cu fire ascunse.** Accesoriul de tăiere care intră în contact cu un fir aflat sub tensiune poate pune sub tensiune componentele metalice neizolate ale mașinii electrice și poate produce un șoc electric asupra operatorului.








AVERTISMENTE DE SIGURANȚĂ PENTRU ACUMULĂTOR

74

- a) Nu demontați, deschideți sau rupeți celulele sau acumulatorul.**
 - b) Nu scurtcircuitați un acumulator. Nu depozitați acumulatorii la întâmplare într-o cutie sau într-un sertar unde s-ar putea scurtcircuita între ele sau prin materiale conductoare.** Când acumulatorul nu este utilizat, țineți-l la distanță de alte obiecte metalice, precum agrafele de birou, monede, chei, cuie, șuruburi sau alte obiecte metalice mici, care pot crea contact între cele două borne. Scurtcircuitarea bornelor acumulatorului poate cauza arsuri sau incendii.
 - c) Nu expuneți acumulatorul la căldură sau foc. Evitați depozitarea în lumina directă a soarelui.**
 - d) Nu supuneți acumulatorul la șocuri mecanice.**
 - e) În cazul scurgerii acumulatorului, aveți grijă ca lichidul să nu intre în contact cu pielea sau ochii. În cazul contactului, spălați zona afectată cu apă din belșug și solicitați asistență medicală.**
- f) Consultați medicul imediat dacă ați înghițit o celulă sau un acumulator.**
 - g) Mențineți acumulatorul curat și uscat.**
 - h) Ștergeți bornele acumulatorului cu o cârpă curată și uscată dacă se murdăresc.**
 - i) Acumulatorul trebuie încărcat înainte de utilizare. Consultați întotdeauna aceste instrucțiuni și utilizați procedura de încărcare corectă.**
 - j) Nu lăsați acumulatorul la încărcat dacă nu îl utilizați.**
 - k) După perioade extinse de depozitare, poate fi necesară încărcarea și descărcarea acumulatorului de mai multe ori pentru a obține performanțe maxime.**
 - l) Acumulatorul oferă cele mai bune performanțe când este operat la temperatura normală a camerei (20°C ± 5°C).**
 - m) Când depuneți la deșuri acumulatorii, păstrați separat acumulatorii de un sistem electrochimic diferit.**
 - n) Reîncărcați folosind doar încărcătorul specificat de POSITEC. Nu utilizați niciun alt încărcător în afară de cel conceput specific pentru utilizarea cu acest echipament.** Un încărcător destinat unui anumit tip de acumulator poate genera riscul de izbucnire a incendiilor dacă este utilizat cu un alt acumulator.
 - o) Nu utilizați acumulatorii care nu sunt concepuți pentru utilizarea cu acest echipament.**
 - p) Nu lăsați acumulatorul la îndemâna copiilor.**
 - q) Păstrați documentația originală a produsului pentru consultări ulterioare.**
 - r) Scoateți acumulatorul din echipament dacă nu îl utilizați.**
 - s) Depuneți acumulatorul la deșuri în mod corespunzător.**

SIMBOLURI

	Pentru a reduce riscul de accidentări, utilizatorul trebuie să citească manualul de instrucțiuni.
	Avertisment
	Purtați echipament de protecție pentru urechi
	Purtați echipament de protecție pentru ochi
	Purtați mască de protecție contra prafului
	Purtați mănuși de protecție
	Nu expuneți la ploaie sau apă
	Nu ardeți
	Nu aruncați acumulatorii. Returnați acumulatorii consumați la punctul local de colectare sau reciclare.
	Găurire
	Înșurubare

	Găurire cu percuție
	Lemn
	Metal
	Cărămidă
	Turație mare
	Turație joasă
	Produsele electrice nu trebuie depuse la deșeurile împreună cu gunoiul menajer. Vă rugăm să depuneți produsele electrice la unitățile de reciclare existente. Consultați-vă cu autoritățile locale sau cu distribuitorul pentru sfaturi privind reciclarea.

INSTRUCȚIUNI DE UTILIZARE



NOTĂ: Înainte de a utiliza unealta, citiți cu atenție manualul de instrucțiuni.



UTILIZARE CONFORM DESTINAȚIEI (PENTRU WX175 WX175.1 WX175.2 WX175.9)

Scula electrică este destinată înșurubării și deșurubării de șuruburi cat și găuririi în lemn, metal și material plastic.

UTILIZARE CONFORM DESTINAȚIEI (PENTRU WX373 WX373.1 WX373.2 WX373.9)

Mașina este concepută pentru găurirea cu percuție în cărămidă, beton și piatră, precum și pentru efectuarea de găuri în lemn, metal și plastic.

ASAMBLARE ȘI OPERARE

ACȚIUNE	FIGURE
ÎNAINTE DE OPERAȚIUNEA PROPRIU-ZISĂ	
Verificarea stării de încărcare a acumulatorului	Vezi Fig. A1
Scoaterea acumulatorului	Vezi Fig. A2
Încărcarea acumulatorului	Vezi Fig. A3
Instalarea acumulatorului	Vezi Fig. A4
ASAMBLARE	
REGLAREA MANDRINEI	
 AVERTISMENT: Blocați întotdeauna butonul declanșator și deconectați mașina de la sursa de alimentare la încărcarea accesoriilor. Asigurați-vă întotdeauna că burghiul este fixat înainte de a porni mașina. Deteriorarea mandrinei sau un burghiu slăbit pot cauza răniri personale.	
Scoaterea burghiilor	Vezi Fig. B1
Introducerea burghiilor	Vezi Fig. B2
Asamblarea cârligului de curea și a clemei de burghiu	Vezi Fig. C1, C2, C3 ,C4
OPERAȚIUNE	
COMANDA ROTAȚIEI NORMALE/INVERSE	
 AVERTISMENT: Nu modificați niciodată direcția de rotație în timpul rotirii mandrinei, așteptați până la oprirea acesteia!	Vezi Fig. D1,D2,D3
COMANDĂ CUTIE DE VITEZE CU DOUĂ TREPTE	Vezi Fig. E
REGLARE CUPLU ȘI GĂURIRE CONTROL ÎNȘURUBARE SAU GĂURIRE CU PERCUȚIE	Vezi Fig. F1, F2, F3

OPERAREA COMUTATORULUI PORNIT/OPRIT (ON/OFF)



AVERTISMENT: Nu operați perioade îndelungate la viteză joasă deoarece se va produce căldură în exces la nivel intern.

Vezi Fig. G

INDICATOR CU LED (Vezi Fig. G)

Înainte de utilizare, ledul se va aprinde când întrerupătorul de pornire/oprire este apăsat ușor și se va stinge automat la 20 de secunde după eliberarea întrerupătorului de pornire/oprire.



AVERTISMENT: Pentru a aprinde lumina, apăsați comutatorul On/Off (Pornire/Oprire) și asigurați-vă că butonul pentru rotație înainte/înapoi este în poziția dreaptă/stângă.

Mașina și acumulatorul sunt prevăzute cu un sistem de protecție. Când ledul luminează intermitent rapid timp de 60 secunde și se stinge, sistemul va opri automat alimentarea mașinii pentru a extinde durata de viață a acumulatorului. Mașina se va opri automat în timpul funcționării atunci când mașina și/sau acumulatorul se află în situația următoare:



- Suprasarcină: Mașina este operată într-un mod care consumă o cantitate neobișnuit de ridicată de curent. În acest caz, eliberați butonul declanșator de pe mașină și opriți aplicația care a dus la suprasolicitarea mașinii. Apoi, trageți din nou butonul declanșator pentru a reporni.
- Supraîncălzire: În situația de mai sus, dacă mașina nu pornește, înseamnă că mașina și acumulatorul sunt supraîncălzite. În această situație, lăsați mașina și acumulatorul să se răcească înainte de a trage butonul declanșator din nou.
- Tensiune redusă acumulator: Capacitatea rămasă a acumulatorului este prea redusă, iar mașina nu va opera. În acest caz, scoateți acumulatorul și reîncărcați-l.

SOLUȚII LA PROBLEME

1. DE CE NU PORNEȘTE MAȘINA DE GĂURIT CÂND APĂSAȚI COMUTATORUL?

Butonul de rotire înainte/înapoi, care se află deasupra butonului declanșator, este poziționat în funcția de blocare. Deblocați butonul pentru rotație înainte/înapoi așezându-l în poziția de rotație necesară. Apăsați butonul declanșator, iar burghiul va începe să se învârtă. (Vezi Fig. B)

2. MAȘINA DE GĂURIT SE OPREȘTE ÎNAINTE CA ȘURUBUL SĂ FIE STRÂNS COMPLET. DE CE?

Verificați poziția inelului de reglare a cuplului de strângere; inelul de reglare a cuplului de strângere se află între mandrină și corpul mașinii de găurit. Poziția 1 este cel mai mic cuplu de strângere (forța de înșurubare), iar poziția 18/22 este cel mai mare cuplu de strângere (forța de înșurubare). Poziția  este pentru operarea mașinii de găurit. Poziția  este pentru operarea mașinii de Găurire cu percuție Mutați inelul de reglare a cuplului de strângere într-o poziție mai

înaltă pentru a obține cele mai bune rezultate. (Vezi Fig. E)

3. NU POT INTRODUCE BATERIA ÎN ÎNCĂRCĂTOR. DE CE?

Bateria poate fi introdusă în încărcător numai într-un sens. Rotiți bateria până când poate fi introdusă în renură, lumina indicatoare trebuie să fie roșie atunci când bateria se încarcă.

4. MOTIVE PENTRU TIMPI DE LUCRU DIFERIȚI AI ACUMULATORULUI

Problemele privind timpul de încărcare, conform specificațiilor de mai sus, și neutilizarea acumulatorului o perioadă îndelungată vor reduce timpul de operare al acumulatorului. Acest lucru poate fi corectat după mai multe operații de încărcare și descărcare prin încărcarea și operarea mașinii de găurit. Condițiile de lucru dificile, precum înșurubarea șuruburilor mari în lemn dur, vor consuma acumulatorul mai repede decât în condiții de lucru ușoare. Nu reîncărcați acumulatorul la sub 0°C și peste 45°C deoarece acest lucru va afecta performanța acumulatorului.

ÎNTREȚINERE

Scoateți acumulatorul din unealtă înainte de a efectua orice ajustări, operațiuni de service sau întreținere.

Unealta dumneavoastră nu necesită lubrifiere sau întreținere suplimentară.

Interiorul uneltei electrice nu conține piese care pot fi depanate de către utilizator. Nu utilizați niciodată apă sau agenți chimici de curățare pentru curățarea uneltei electrice. Ștergeți unealta cu o cârpă uscată. Depozitați întotdeauna unealta într-un loc uscat. Mențineți fantele de aerisire a motorului curate. Feriți de praf toate comenzile de lucru. Ocazional, puteți observa scântei prin fantele de aerisire. Acest lucru este normal și nu va defecta unealta electrică.

PROTECȚIA MEDIULUI



Produsele electrice nu trebuie depuse la deșeuri împreună cu gunoiul menajer.

■ Vă rugăm să depuneți produsele electrice la unitățile de reciclare existente. Consultați-vă cu autoritățile locale sau cu distribuitorul pentru sfaturi privind reciclarea.

78

DECLARAȚIE DE CONFORMITATE

Subsemnații,
POSITEC Germany GmbH
Konrad-Adenauer-Ufer 37
50668 Köln

Declarăm că produsul,
Descriere: **Mașină de găurit alimentată cu acumulator**

Tip: **WX175 WX175.1 WX175.2 WX175.9**
(1 - denumirea echipamentului, reprezentând Mașina de găurit alimentată cu acumulator)
WX373 WX373.1 WX373.2 WX373.9
(3- denumirea echipamentului, reprezentând Ciocan perforator)

Funcție: **Găurire**

Respectă următoarele Directive:

2006/42/EC

2004/108/EC

2011/65/EU

Se conformează standardelor

EN 55014-1

EN 55014-2

EN 60745-1

EN 60745-2-1

EN 60745-2-2

Persoana responsabilă pentru elaborarea fișei tehnice,

Nume: Russell Nicholson

Adresa: Positec Power Tools (Europe)

Ltd, PO Box 152, Leeds, LS10 9DS, UK



Suzhou 2015/10/09

Allen Ding

Adjunct Inginer șef, Testare și certificare

Masina de gaurit cu motor fara perii si btaerie pe baza de litiu-ion
Mașină de găurit cu motor fără perii, pe bază de litiu-ion

RO